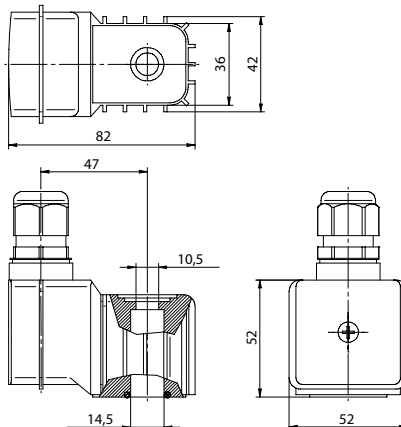


Information - Informatie - Información - Informazioni - Информация

Magnetspulen - Solenoid coils - Bobines magnétiques - Magneetspoelen - Bobinas - Bobine - катушка



Typ .128



Gehäuse housing boîtier huisvesting vivienda abitazione Жилье		Thermoplast Thermoplastique Termoplástico Termoplastico Термопластик	
Isolierstoffklasse Insulation material class Classe d'isolation Isolatieklasse Clase de aislamiento Classe di isolamento Класс изоляции		H/F	
Einschaltdauer duty cycle cycle de travail bedrijfscyclus ciclo de trabajo ciclo di lavoro рабочий цикл		100%	
Spannung voltage tension spanning tensión tensione напряжение	DC	Leistung power	24V, 48V, 220V
	AC	Leistung power	24V, 48V, 230V
U Toleranz tolerance Tolérance Tolerantie Tolerancia Tolleranza Тolerантность		+/-10%	
Schutzart protection class Type de protection Beschermingsklasse Clase de protección Classe di protezione Класс защиты		IP65	
Kennzeichnung Marking Marquage Markering Marcado Marcatura Маркировка		EEX e mb IIC T6	
Umgebungstemperatur Ambient temperature Température ambiante Omgevingstemperatuur Temperatura ambiente Temperatura ambiente Температура окружающей среды		siehe Ventildatenblatt see valve data sheet voir la fiche technique de la vanne zie gegevensblad ventiel ver ficha técnica de la válvula vedere la scheda tecnica della valvola см. паспорт клапана	
Elektrischer Anschluss Electrical connection Raccordement électrique Elektrische aansluiting Conexión eléctrica Collegamento elettrico Электрическое подключение		Klemmkasten M20x1,5 Kabel-Ø 6.0-13 mm Terminal box M20x1,5 cable Ø 6.0-13mm Boîte à bornes M20x1,5 Câble Ø 6.0-13mm Aansluitdoos M20x1,5 kabel Ø 6.0-13mm Caja de bornes M20x1,5 Ø del cable 6.0- 13mm Morsettiera M20x1,5 Cavo Ø 6.0-13mm Клеммная коробка M20x1,5 Кабель-Ø 6.0-13mm мм	
Befestigungsart Type of mounting Type de montage Type montage Tipo de montaje Tipo di montaggio Тип крепления		Flachmutter G1/8 flat nut G1/8 écrou plat G1/8 platte moer G1/8 tuerca plana G1/8 dado piatto G1/8 tuerca plana G1/8	
Gewicht weight poids Gewicht Peso Peso Bec		0,3 kg	
Montagehinweis Mounting instructions Instructions de montage Montage-instructies Instrucciones de montaje Istruzioni di montaggio Инструкции по монтажу		ohne Eingriff in den Medienkreislauf auswechselbar can be replaced without disturbing the media circuit peuvent être remplacés sans perturber le circuit des médias kan worden vervangen zonder het mediacircuit te verstoren puede sustituirse sin perturbar el circuito de medios possono essere sostituiti senza disturbare il circuito dei media можно заменить без нарушения контура носителя	

4128 DC 5128 AC	<p>Magnetspule .128 mit Klemmkasten M20x1,5 Kabel 6.0-13mm Solenoid coil .128 with terminal box M20x1,5 cable 6.0-13mm Bobine magnétique .128 avec boîte à bornes, câble 6.0-13mm Magneetspoel .128 met aansluitdoos, kabel 6.0-13mm Bobina magnética .128 con caja de bornes, cable 6.0-13mm Bobina solenoide .128 con morsettiera, cavo 6.0-13 mm Катушка соленоида .128 с клеммной коробкой, кабель 6.0-13 мм</p>	Spannung voltage	
		24V DC	
		48V DC	
		220V DC	
		24V AC	
		48V AC	
	230V AC		

Magnetspulen - Temperatur und Leistung

INFORMATIONEN

Bitte beachten Sie unbedingt die Installations- und Sicherheitshinweise in unseren Betriebs- und Serviceanleitungen. Notwendige Bestellangaben: Ventiltyp, Funktion NC/NO, Druckbereich, Anschluss, Nennweite, Durchflussmenge, Medium, Mediums- und Umgebungstemperatur, Anschluss-Spannung. Detaillierte produktspezifische Zeichnungen und weitere technische Angaben werden im Auftragsfall zur Verfügung gestellt.

BITTE BEACHTEN

Reine Gleichspannungsspulen mit Gerätesteckeranschluss (.032, .012, .702, .692, .802, .322) werden für den **Anschluss an Wechselspannung mit einer Leitungsdose mit integriertem Gleichrichter** geliefert, welcher zwingend zu verwendet ist. Die Spulenspannung berücksichtigt den Spannungsverlust des Gleichrichters und weicht somit deutlich von der Anschlussspannung ab.

Beispiel: Bei Anschluss an 230V 50/60Hz ist die Spulenspannung 205V DC (Gleichstrom) auf der Spule aufgedruckt bzw.gekennzeichnet.

- Zur Vermeidung von Schäden durch falsche Versorgungsspannungen den Magneten nur in Betrieb nehmen, wenn er laut Typenschildaufdruck dafür geeignet ist.
- Reine Gleichspannungsspulen mit Gerätesteckeranschluss werden für den Anschluss an Wechselspannung mit einem Gerätestecker mit integriertem Gleichrichter geliefert, welcher zwingend zu verwendet ist. Die Spulenspannung berücksichtigt den Spannungsverlust des Gleichrichters und weicht somit deutlich von der Anschlussspannung ab.
- Oberflächentemperaturen der Magnetgehäuse um die 110 °C, bis zu einer Umgebungstemperatur von 30° Celsius, sind als normal anzusehen.
- Spannungstoleranz -10% / +10%
- Gleichspannungsmagneten nur auf dem Tubus sitzend in Betrieb nehmen. Sonst besteht Klemmgefahr da alle magnetisierbaren Materialien angezogen werden.
- Bei der ersten Inbetriebnahme nach dem Einbau in die Leitung auf metallisches Klicken beim Anschlag des beweglichen Eisenteils achten. Eisenteil muss hörbar am Gegenkern anschlagen! (Gilt für NC-Ventile) Ist kein Klicken zu hören Ventil und Leitungen durch kräftiges Spülen von Schwebeteilchen reinigen.
- Der maximale IP-Schutz wird nur erreicht, wenn der Magnet mit den O-Ringen oben und unten auf dem Tubus montiert ist.
- Als Anschlusskabel dürfen nur feindrähtige Kabel verwendet werden. (Keine Installationskabel wie z.B. NYM-J 3x1,5 !)
- Wechselstrommagnete niemals unmontiert (ohne Ventil) betreiben! Dies kann zur Zerstörung der Spule führen. Zudem besteht Verbrennungsgefahr. Erwärmung und Leistung von Magnetspulen Magnetventile sind für Dauerbetrieb (100% ED = Einschaltdauer) ausgelegt. Die Zugkraft einer Magnetspule wird im wesentlichen von drei Faktoren beeinflusst:

Eigenerwärmung, Mediumstemperatur, Umgebungstemperatur !

Magnetspulen sind im Standard (Nicht-ATEX) ausgelegt für eine maximale Umgebungstemperatur von +40°C. Diese Angabe gilt für den im jeweiligen Ventildatenblatt angegebenen maximal zulässigen Betriebsdruck, einer Einschaltdauer von 100% und einer Mediumstemperatur von +90°C. Eine höhere Umgebungstemperatur ist möglich, wenn bei den anderen Einflussparametern niedrigere Werte gelten. So darf die Mediumstemperatur bei max. Betriebsdruck und max. Umgebungstemperaturen von +50°C ebenfalls höchstens +50°C betragen. Darüber hinaus sind Abweichungen von dem für den Standard ausgelegten Temperaturbereich möglich, z. B. durch die Verwendung von Temperaturspulen oder anderen konstruktiven Maßnahmen. Bitte halten Sie für jeden Einsatzfall vorher Rücksprache mit uns. Genaue Angaben zu den Betriebsbedingungen entnehmen Sie bitte den Datenblättern der entsprechenden Magnetspule und des Magnetventils. Bitte beachten Sie, dass sich die Oberflächentemperatur bei einer Spule unter Dauerbelastung allein durch die Eigenerwärmung auf bis zu +120°C erwärmen kann.

Die Leistungsaufnahme unserer Standard-Magnetspulen wurde ermittelt nach DIN VDE 05820 bei einer Spulentemperatur von +20°C.

Solenoid coils - Temperature and Performance

INFORMATION

Please be sure to observe the installation and safety instructions in our operating and service manuals. Necessary ordering information: Valve type, function NC/NO, pressure range, connection, nominal diameter, flow rate, medium, medium and ambient temperature, connection voltage. Detailed product-specific drawings and further technical information will be provided in case of order.

PLEASE NOTE

Pure DC coils with cable plug connection (.032, .012, .702, .692, .802, .322) are supplied for connection to AC voltage with **a cable socket with integrated rectifier, which must be used**. The coil voltage takes into account the voltage loss of the rectifier and thus deviates significantly from the connection voltage.

Example: When connected to 230V 50/60Hz, the coil voltage 205V DC (direct current) is printed or marked on the coil.

- To avoid damage due to incorrect supply voltages, only operate the solenoid if it is suitable for this according to the type plate imprint.
- Pure DC coils with appliance plug connection are supplied for connection to AC voltage with an appliance plug with integrated rectifier, which must be used. The coil voltage takes into account the voltage loss of the rectifier and thus deviates significantly from the supply voltage.
- Surface temperatures of the magnet housings around 110 °C, up to an ambient temperature of 30° Celsius, are considered normal.
- Voltage tolerance -10% / +10%
- DC solenoids should only be operated when sitting on the tube. Otherwise there is a risk of jamming as all magnetisable materials are attracted.
- During the first start-up after installation in the line, check for a metallic click when the moving iron part stops. The iron part must audibly against the mating core! (Applies to NC valves) If no click is heard, clean the valve and lines by flushing them vigorously to remove floating particles.
- The maximum IP protection is only achieved when the solenoid is mounted with the O-rings on the top and bottom of the tube.
- Only fine-stranded cables may be used as connection cables. (No installation cables such as NYM-J 3x1.5 !)
- Never operate AC solenoids unmounted (without valve)! This can lead to the destruction of the coil. There is also a risk of burns. Heating and power of solenoid coils Solenoid valves are designed for continuous operation (100% ED = duty cycle). The tensile force of a solenoid coil is mainly influenced by three factors influenced by three factors:

Self-heating, Medium temperature, Ambient temperature !

Solenoid coils are designed for a maximum ambient temperature of +40°C as standard (non-ATEX). This specification applies to the maximum permissible operating pressure specified in the respective valve data sheet, a duty cycle of 100% and a medium temperature of +90°C. A higher ambient temperature is possible if lower values apply to the other influencing parameters. Thus, the medium temperature at max. operating pressure and max. ambient temperatures of +50°C must also not exceed +50°C. In addition, deviations from the temperature range designed for the standard are possible, e.g. by using temperature coils or other design measures. Please consult us in advance for each application. Please refer to the data sheets of the corresponding solenoid coil and solenoid valve for precise information on the operating conditions. Please note that the surface temperature of a coil under continuous load can heat up to +120°C due to self-heating alone.

The power consumption of our standard solenoid coils was determined according to DIN VDE 05820 at a coil temperature of +20°C.

INFORMATION

Veillez à respecter les instructions d'installation et de sécurité figurant dans nos manuels d'utilisation et d'entretien. Informations nécessaires à la commande : Type de vanne, fonction NF/NO, plage de pression, raccordement, diamètre nominal, débit, température du fluide, du milieu et ambiante, tension de raccordement. Des dessins détaillés spécifiques au produit et d'autres informations techniques seront fournis en cas de commande.

A NOTER

Les bobines de courant continu pur avec connexion par connecteur (.032, .012, .702, .692, .802, .322) sont livrées pour être **connectées à la tension alternative avec une prise de câble avec redresseur intégré**, qui doit être utilisé. La tension de la bobine tient compte de la perte de tension du redresseur et s'écarte donc sensiblement de la tension de raccordement.

Exemple : En cas de raccordement à 230V 50/60Hz, la tension de la bobine 205V DC (courant continu) est imprimée ou marquée sur la bobine.

- Afin d'éviter des dommages dus à des tensions d'alimentation incorrectes, n'utilisez l'électro-aimant que s'il est adapté à cet effet conformément à l'impression de la plaque signalétique.
- Les bobines de courant continu pur avec connecteur pour appareil sont livrées pour être raccordées à la tension alternative avec un connecteur pour appareil avec redresseur intégré, qui doit être utilisé. La tension de la bobine tient compte de la perte de tension du redresseur et s'écarte donc sensiblement de la tension d'alimentation.
- Les températures de surface des boîtiers d'aimants sont considérées comme normales lorsqu'elles avoisinent 110 °C et que la température ambiante est de 30 °C.
- Tolérance de tension -10% / +10%
- Les solénoïdes à courant continu ne doivent être utilisés que dans des conditions de fonctionnement normales.
- Les solénoïdes à courant continu ne doivent être actionnés que lorsqu'ils sont posés sur le tube. Dans le cas contraire, il y a un risque de blocage car tous les matériaux magnétisables sont attirés.
- Lors de la première mise en service après l'installation sur la ligne, vérifiez qu'il y a un dé clic métallique lorsque la partie mobile du fer s'arrête. La partie en fer doit s'arrêter de manière audible contre le noyau d'accouplement ! (S'applique aux vannes NF) Si aucun clic n'est entendu, nettoyez la vanne et les conduites en les rinçant vigoureusement pour éliminer les particules flottantes.
- La protection IP maximale n'est atteinte que lorsque le solénoïde est monté avec les joints toriques en haut et en bas du tube.
- Seuls des câbles à fils fins peuvent être utilisés comme câbles de connexion. (Pas de câbles d'installation tels que NYM-J 3x1,5 !)
- Ne jamais faire fonctionner les solénoïdes AC sans montage (sans valve) ! Cela peut entraîner la destruction de la bobine. Il y a également un risque de brûlure. Chauffage et puissance des bobines Les électrovannes sont conçues pour fonctionner en continu (100% ED = duty cycle). La force de traction d'une bobine d'électro-aimant est principalement influencée par trois facteurs. La force de traction d'une bobine d'électro-aimant est principalement influencée par trois facteurs :

Auto-échauffement, température du fluide, température ambiante !

Les bobines d'électro-aimants sont conçues pour une température ambiante maximale de +40°C en standard (non-ATEX). Cette spécification s'applique à la pression de fonctionnement maximale admissible spécifiée dans la fiche technique de la vanne concernée, à un cycle de fonctionnement de 100% et à une température moyenne de +90°C. Une température ambiante plus élevée est possible si des valeurs inférieures s'appliquent aux autres paramètres influents. Ainsi, la température du fluide à la pression de service maximale et à la température ambiante maximale de +50°C ne doit pas dépasser +50°C. En outre, il est possible de s'écarter de la plage de température prévue par la norme, par exemple en utilisant des serpentins de température ou d'autres mesures de conception. Veuillez nous consulter au préalable pour chaque application. Pour obtenir des informations précises sur les conditions de fonctionnement, veuillez consulter les fiches techniques de la bobine et de l'électrovanne correspondantes. Veuillez noter que la température de surface d'une bobine sous charge continue peut atteindre jusqu'à +120°C en raison de l'auto-échauffement.

INFORMATIE

Neem de installatie- en veiligheidsvoorschriften in onze bedienings- en onderhoudshandleidingen in acht. Noodzakelijke bestelinformatie: Kleiptype, functie NC/NO, drukbereik, aansluiting, nominale diameter, debiet, medium- en omgevingstemperatuur, aansluitspanning. Gedetailleerde productspecifieke tekeningen en verdere technische informatie worden bij bestelling verstrekt.

LET OP

Zuivere DC-spoelen met kabelstekeraansluiting (.032, .012, .702, .692, .802, .322) worden geleverd voor **aansluiting op wisselspanning met een kabelcontactdoos met geïntegreerde gelijkrichter, die moet worden gebruikt**. De spoelspanning houdt rekening met het spanningsverlies van de gelijkrichter en wijkt dus aanzienlijk af van de aansluitspanning.

Voorbeeld: Bij aansluiting op 230V 50/60Hz is de spoelspanning 205V DC (gelijkstroom) op de spoel gedrukt of gemarkeerd.

- Om schade door verkeerde voedingsspanningen te voorkomen, mag de spoel alleen worden gebruikt als hij daarvoor volgens de opdruk op het typeplaatje geschikt is.
- Zuivere gelijkspanningsspoelen met apparaataansluiting worden geleverd voor aansluiting op wisselspanning met een apparaatstekker met geïntegreerde gelijkrichter. De spoelspanning houdt rekening met het spanningsverlies van de gelijkrichter en wijkt dus sterk af van de voedingsspanning.
- Oppervlaktetemperaturen van de magneetbehuizingen rond 110 °C, tot een omgevingstemperatuur van 30° Celsius, worden als normaal beschouwd.
- Spanningstolerantie -10% / +10%
- DC-solenoiden mogen alleen worden bediend als ze op de buis zitten. Anders bestaat het risico van vastlopen, omdat alle magnetiseerbare materialen worden aangetrokken.
- Controleer bij de eerste inbedrijfstelling na installatie in de leiding op een metalen klik wanneer het bewegende ijzeren deel stopt. Het ijzeren deel moet hoorbaar tegen de contrasterende kern aankomen! (Geldt voor NC-ventielen) Indien geen klik hoorbaar is, reinig dan de klep en de leidingen door ze krachtig door te spoelen om zwevende deeltjes te verwijderen.
- De maximale IP-bescherming wordt alleen bereikt wanneer de magneet met de O-ringen op de boven- en onderkant van de buis wordt gemonteerd.
- Als verbindingkabels mogen alleen fjndradige kabels worden gebruikt. (Geen installatiekabels zoals NYM-J 3x1,5 !)
- AC-magneetventielen nooit ongemonteerd (zonder ventiel) gebruiken! Dit kan leiden tot vernietiging van de spoel. Ook bestaat er gevaar voor verbranding. Verwarming en vermogen van magneetspoelen Magneetventielen zijn ontworpen voor continue werking (100% ED = duty cycle). De trekkracht van een magneet spoel wordt voornamelijk beïnvloed door drie factoren beïnvloed door drie factoren:

Zelfverwarming, Mediumtemperatuur, Omgevingstemperatuur !

Magneetspoelen zijn standaard ontworpen voor een maximale omgevingstemperatuur van +40°C (niet-ATEX). Deze specificatie geldt voor de maximaal toelaatbare bedrijfsdruk die in het desbetreffende gegevensblad van het ventiel staat vermeld, een bedrijfscyclustijd van 100% en een mediumtemperatuur van +90°C. Een hogere omgevingstemperatuur is mogelijk wanneer voor de andere beïnvloedende parameters lagere waarden gelden. Zo mag ook de mediumtemperatuur bij max. bedrijfsdruk en max. omgevingstemperatuur van +50°C niet hoger zijn dan +50°C. Bovendien zijn afwijkingen van het voor de norm ontworpen temperatuurbereik mogelijk, bijv. door toepassing van temperatuurspiralen of andere ontwerpmaatregelen. Raadpleeg ons vooraf voor elke toepassing. Precieze informatie over de bedrijfsomstandigheden vindt u in de gegevensbladen van de betreffende magneetspoel en het magneetventiel. Houd er rekening mee dat de oppervlaktetemperatuur van een spoel onder continue belasting alleen al door zelfverwarming kan oplopen tot +120°C.

Het opgenomen vermogen van onze standaard magneetspoelen werd bepaald volgens DIN VDE 05820 bij een spoeltemperatuur van +20°C.

INFORMACIÓN

Tenga en cuenta las instrucciones de instalación y seguridad de nuestros manuales de funcionamiento y servicio. Información necesaria para el pedido: Tipo de válvula, función NC/NO, rango de presión, conexión, diámetro nominal, caudal, medio, temperatura media y ambiente, tensión de conexión. En caso de pedido se facilitarán planos detallados específicos del producto y más información técnica.

ATENCIÓN

Las bobinas de CC pura con conexión por enchufe de cable (.032, .012, .702, .692, .802, .322) se suministran para su **conexión a la tensión alterna con una toma de cable con rectificador integrado**, que debe utilizarse. La tensión de la bobina tiene en cuenta la pérdida de tensión del rectificador y, por tanto, se desvía considerablemente de la tensión de conexión.

Ejemplo: Cuando se conecta a 230V 50/60Hz, la tensión de la bobina 205V DC (corriente continua) está impresa o marcada en la bobina.

- Para evitar daños debidos a tensiones de alimentación incorrectas, utilice la bobina sólo si es adecuada para ello según la placa de características impresa.
 - Las bobinas de CC pura con conexión de enchufe de aparato se suministran para la conexión a la tensión alterna con un enchufe de aparato con rectificador integrado, que debe utilizarse rectificador integrado. La tensión de la bobina tiene en cuenta la pérdida de tensión del rectificador y, por tanto, se desvía considerablemente de la tensión de alimentación.
 - Las temperaturas superficiales de las carcassas de los imanes en torno a 110 °C, hasta una temperatura ambiente de 30° Celsius, se consideran normales.
 - Tolerancia de tensión -10% / +10%
 - Los solenoides de CC sólo se deben accionar cuando están asentados sobre el tubo. De lo contrario, existe riesgo de atasco, ya que se atraen todos los materiales magnetizables.
 - Durante la primera puesta en marcha tras la instalación en la línea, compruebe si se produce un chasquido metálico cuando la parte de hierro móvil se detiene. La pieza de hierro debe chocar de forma audible contra el núcleo de acoplamiento. (Se aplica a las válvulas NC) Si no se oye ningún clic, limpie la válvula y las líneas enjuagándolas energícamente para eliminar las partículas flotantes.
 - La máxima protección IP sólo se consigue cuando el solenoide se monta con las juntas tóricas en la parte superior e inferior del tubo.
 - Como cables de conexión sólo pueden utilizarse cables de hilo fino. (¡No cables de instalación como NYM-J 3x1,5 !)
 - No utilice nunca solenoides de CA sin montar (sin válvula). Esto puede provocar la destrucción de la bobina. También existe riesgo de quemaduras.
- Calentamiento y potencia de las bobinas Las electroválvulas están diseñadas para un funcionamiento continuo (100% ED = ciclo de trabajo). La fuerza de tracción de una bobina está influenciada principalmente por tres factores

Autocalentamiento, Temperatura del medio, Temperatura ambiente !

Las bobinas están diseñadas de serie para una temperatura ambiente máxima de +40°C (no ATEX). Esta especificación se aplica a la presión de funcionamiento máxima admisible especificada en la hoja de datos de la válvula correspondiente, un ciclo de trabajo del 100% y una temperatura ambiente de +90°C. Es posible una temperatura ambiente superior si se aplican valores inferiores a los demás parámetros influyentes. Así, la temperatura del fluido a la presión de servicio máxima y a una temperatura ambiente máxima de +50°C tampoco debe superar los +50°C. Además, son posibles desviaciones del rango de temperatura diseñado para la norma, por ejemplo, mediante el uso de serpentines de temperatura u otras medidas de diseño. Consúltenos previamente para cada aplicación. Consulte las hojas de datos de la bobina y la electroválvula correspondientes para obtener información precisa sobre las condiciones de funcionamiento. Tenga en cuenta que la temperatura superficial de una bobina bajo carga continua puede calentarse hasta +120°C debido únicamente al autocalentamiento.

El consumo de potencia de nuestras bobinas estándar se ha determinado según DIN VDE 05820 a una temperatura de la bobina de +20°C.

INFORMAZIONI

Osservare le istruzioni di installazione e sicurezza riportate nelle nostre istruzioni per l'uso e l'assistenza. Informazioni necessarie per l'ordinazione: Tipo di valvola, funzione NC/NO, campo di pressione, attacco, diametro nominale, portata, fluido, temperatura ambiente e media, tensione di collegamento. Disegni dettagliati specifici del prodotto e ulteriori informazioni tecniche saranno fornite in caso di ordine.

NOTA BENE

Le bobine in corrente continua pura con connessione a spina di cavo (.032, .012, .702, .692, .802, .322) sono fornite per il **collegamento alla tensione alternata con una presa di cavo con raddrizzatore integrato, che deve essere utilizzata**. La tensione della bobina tiene conto della perdita di tensione del raddrizzatore e quindi si discosta notevolmente dalla tensione di collegamento.

Esempio: In caso di collegamento a 230V 50/60Hz, la tensione della bobina 205V DC (corrente continua) è stampata o marcata sulla bobina.

- Per evitare danni dovuti a tensioni di alimentazione errate, far funzionare il solenoide solo se è adatto a questo scopo in base all'impronta della targhetta.
- Le bobine in corrente continua pura con connessione a spina sono fornite per il collegamento alla tensione alternata con una spina con raddrizzatore integrato, che deve essere utilizzata. La tensione della bobina tiene conto della perdita di tensione del raddrizzatore e quindi si discosta notevolmente dalla tensione di alimentazione.
- Le temperature superficiali degli alloggiamenti dei magneti intorno ai 110 °C, fino a una temperatura ambiente di 30 °C, sono considerate normali.
- Tolleranza di tensione -10% / +10%
- I solenoidi CC devono essere azionati solo quando sono appoggiati sul tubo. In caso contrario, vi è il rischio di inceppamento, poiché tutti i materiali magnetizzabili vengono attratti.
- Durante il primo avvio dopo l'installazione nella linea, verificare la presenza di un clic metallico quando la parte mobile del ferro si ferma. La parte in ferro deve essere in contatto con il nucleo di accoppiamento! (Se non si sente alcuno scatto, pulire la valvola e le linee lavandole energicamente per rimuovere le particelle galleggianti).
- La massima protezione IP si ottiene solo quando il solenoide è montato con gli O-ring sulla parte superiore e inferiore del tubo.
- Come cavi di collegamento si possono utilizzare solo cavi a fili sottili. (Non utilizzare cavi di installazione come il NYM-J 3x1,5).
- Non utilizzare mai solenoidi CA non montati (senza valvola)! Ciò può portare alla distruzione della bobina. C'è anche il rischio di ustioni. Riscaldamento e potenza delle bobine Le elettrovalvole sono progettate per il funzionamento continuo (100% ED = ciclo di lavoro). La forza di trazione di una bobina di un solenoide è influenzata principalmente da tre fattori influenzata da tre fattori:

Autoriscaldamento, Temperatura media, Temperatura ambiente !

Le bobine del solenoide sono progettate per una temperatura ambiente massima di +40°C come standard (non ATEX). Questa specifica si applica alla pressione di esercizio massima consentita specificata nella scheda tecnica della rispettiva valvola, a un ciclo di funzionamento del 100% e a una temperatura media di +90°C. Una temperatura ambiente più elevata è possibile se si applicano valori inferiori agli altri parametri influenti. Pertanto, anche la temperatura media alla massima pressione di esercizio e alla massima temperatura ambiente di +50°C non deve superare i +50°C. Inoltre, sono possibili deviazioni dall'intervallo di temperatura previsto dallo standard, ad esempio utilizzando serpentine termiche o altre misure di progettazione. Si prega di consultarci preventivamente per ogni applicazione. Per informazioni precise sulle condizioni di funzionamento, consultare le schede tecniche della bobina e dell'elettrovalvola corrispondenti. Si noti che la temperatura superficiale di una bobina sotto carico continuo può raggiungere i +120°C per effetto del solo autoriscaldamento.

L'assorbimento di potenza delle nostre bobine standard è stato determinato in base alla norma DIN VDE 05820 a una temperatura della bobina di +20°C.

ИНФОРМАЦИЯ

Обязательно соблюдайте инструкции по установке и технике безопасности, приведенные в наших руководствах по эксплуатации и обслуживанию. Необходимая информация для заказа: Тип клапана, функция NC/NO, диапазон давления, присоединение, номинальный диаметр, расход, среда, температура среды и окружающей среды, напряжение подключения. Подробные чертежи конкретного изделия и дальнейшая техническая информация будут предоставлены в случае заказа.

ОБРАТИТЕ ВНИМАНИЕ

Катушки чистого постоянного тока с кабельным штекерным соединением (.032, .012, .702, .692, .802, .322) поставляются **для подключения к переменному напряжению с помощью кабельной розетки со встроенным выпрямителем, который необходимо использовать**. Напряжение катушки учитывает потерю напряжения выпрямителя и поэтому значительно отличается от напряжения подключения.

Пример: При подключении к сети 230 В 50/60 Гц напряжение катушки 205 В DC (постоянный ток) напечатано или обозначено на катушке.

- Во избежание повреждений из-за неправильного напряжения питания эксплуатируйте электромагнит только в том случае, если он подходит для этого в соответствии с оттиском типовой таблички.
- Катушки чистого постоянного тока с вилкой для подключения к прибору поставляются для подключения к переменному напряжению с вилкой для подключения к прибору со встроенным выпрямителем, который необходимо использовать. Напряжение катушки учитывает потери напряжения в выпрямителе и поэтому значительно отклоняется от напряжения питания.
- Температура поверхности корпусов магнитов около 110 °C, при температуре окружающей среды 30° Цельсия, считается нормальной.
- Допуск по напряжению -10% / +10%
- Соленоиды постоянного тока должны работать только в положении сидя на трубке. В противном случае существует риск заклинивания, так как притягиваются все намагничиваемые материалы.
- При первом запуске после установки в линию проверьте наличие металлического щелчка при остановке подвижной железной части. Железная часть должна со звуком прилегать к сопрягаемому сердечнику! (Относится к клапанам с ЧПУ) Если щелчок не слышен, очистите клапан и трубопроводы, энергично промой их, чтобы удалить плавающие частицы.
- Максимальная защита IP достигается только при установке соленоида с уплотнительными кольцами сверху и снизу трубки.
- В качестве соединительных кабелей можно использовать только тонкопрядные кабели. (Никаких монтажных кабелей, таких как NYM-J 3x1.5 !)
- Никогда не эксплуатируйте соленоиды переменного тока без монтажа (без клапана)! Это может привести к разрушению катушки. Также существует риск получения ожогов. Нагрев и питание катушек соленоидов Соленоидные клапаны предназначены для непрерывной работы (100% ED = рабочий цикл). На силу натяжения катушки соленоида в основном влияют три фактора

Самонагрев, Температура среды, Температура окружающей среды!

Соленоидные катушки в стандартном исполнении рассчитаны на максимальную температуру окружающей среды +40°C (неATEX). Эта спецификация относится к максимально допустимому рабочему давлению, указанному в техническом паспорте соответствующего клапана, рабочему циклу 100% и температуре среды +90°C. Более высокая температура среды возможна, если другие влияющие параметры имеют меньшие значения. Таким образом, температура среды при максимальном рабочем давлении и максимальной температуре окружающей среды +50°C также не должна превышать +50°C. Кроме того, возможны отклонения от температурного диапазона, предусмотренного стандартом, например, за счет использования температурных змеевиков или других конструктивных мер. Пожалуйста, предварительно проконсультируйтесь с нами по каждому применению. Точную информацию об условиях эксплуатации см. в паспортах соответствующих электромагнитных катушек и электромагнитных клапанов. Обратите внимание, что температура поверхности катушки при длительной нагрузке может нагреваться до +120°C только за счет саморазогрева.

Потребляемая мощность наших стандартных соленоидных катушек была определена в соответствии с DIN VDE 05820 при температуре катушки +20°C.