



BESCHREIBUNG *discription*

Ventiltyp 2/918-EX

Direktgesteuertes Magnetventil für verschmutzte & hochviskose Medien

Das Ventil ist in Ruhestellung durch Federkraft geschlossen-(NC). Der bestromte Magnet zieht den Magnetanker entgegen der Kraftwirkung der Feder an den Gegenkern - das Ventil öffnet.

- Sehr gut für hochviskose, gallertartige und verschmutzte Medien.
- Das Ventil ist gegendruckbeständig bis max. 16bar.
- Beliebige Einbaulage.

Valve Type 2/918-EX

Direct acting solenoid valve for dirty and high viscosity fluids

Valve non-energised closed by spring power - NC. When energised, the solenoid lifts the seat of the sealdirectly.

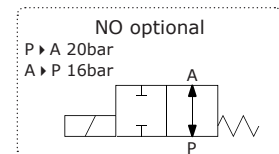
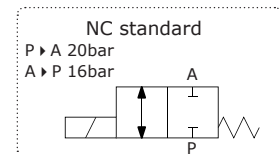
- This valve type is exceeding suitable for high viscosity, jelly-like and dirty fluids.
- The valve is back pressure resistant up to 16bar.
- Mounting in any position.



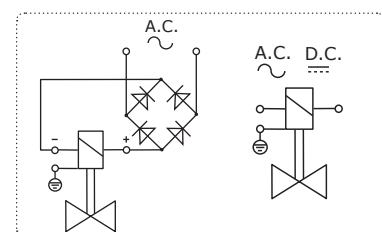
TECHNISCHE DATEN *technical data*

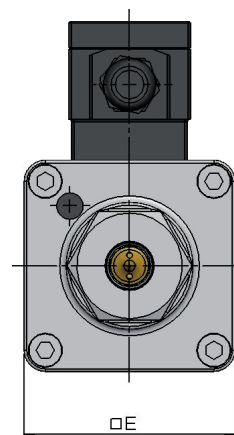
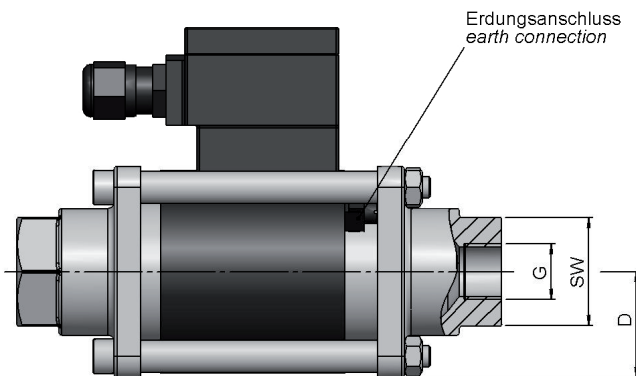
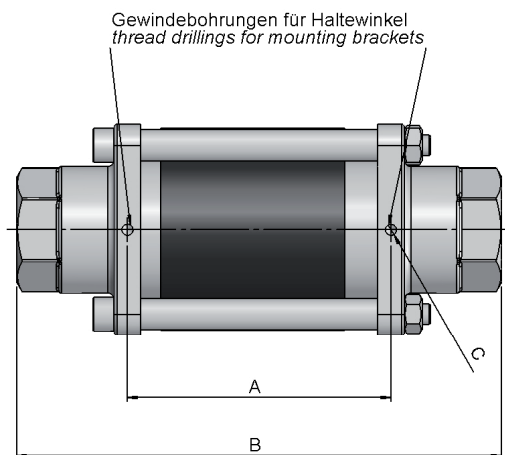
Eigenschaften <i>features</i>	Standardausführung <i>standardversion</i>
Funktionen <i>function</i>	
Steuerungsart <i>principle of control</i>	direktgesteuert <i>direct acting</i>
Konstruktion <i>konstruktion</i>	Sitzventil mit koaxialem Durchgang <i>coaxial valve</i>
Schaltprinzip <i>operating principle</i>	NC-stromlos geschlossen <i>NC-normally closed</i>
Spezifikation <i>specification</i>	
Anschluss <i>connection</i>	Gewinde G1/2 oder 1/2 NPT <i>threaded ends „G“ or „NPT“</i>
Druck <i>pressure</i>	0 ... 20 bar
Durchflussmedium <i>fluid</i>	gasförmige, flüssige, hochviskose Medien bis 600 mm ² /s <i>gaseous, liquid and high viscosity fluids up to 600 mm²/s</i>
Temperatur Medium <i>fluid temperature</i>	-10°C ... +60°C
Temperatur Umgebung <i>ambient temperature</i>	-10°C ... +60°C
Werkstoffe <i>materials</i>	
Ventilgehäuse <i>valve body</i>	Edelstahl 1.4305 oder 1.4581/1.4571 <i>stainless steel AISI 304 or AISI 316 Ti</i>
metallische Innenteile <i>metallic internal parts</i>	Edelstahl 1.4305 oder 1.4571 <i>stainless steel AISI 304 or AISI 316 Ti</i>
Dichtung <i>sealing</i>	FKM statisch/ PTFE dynamisch <i>FPM static/ PTFE dynamic</i>
Elektrischer Anschluss <i>electrical connection</i>	
Spannung <i>voltage</i>	24V DC oder/or 230V AC andere a. A. other on requests
Leistungsaufnahme <i>consumption power</i>	23 Watt
Explosionsschutz <i>explosion proof</i>	II 2G Ex e mb IIC T4 Gb
Einschaltdauer <i>duty cycle</i>	100% ED
Kabelanschluss <i>cable connection</i>	Klemmkasten M16x1,5 Kabelklemmbereich 6,5-9,5mm <i>terminal box M16x1,5 cable clamping range 6,5-9,5mm</i>
Einbaulage <i>mountion instructions</i>	
beliebig <i>in any position</i>	

SCHALTSYMBOL *switching symbol*



ANSCHLUSSPLAN *wiring diagram*





Maßzeichnung (mm) dimension drawing	DN	G (NPT)	SW	A	B	C	D	E	Gewicht weight ca. Kg
2/918-Ex	10	G 1/2 NPT 1/2	32	84	160	M4	32,5	65	2,3

techn. Werte Tabelle

Anschluss connection	DN mm	Kv-Wert flow rate m ³ /h	Druck pressure bar	vom Medium berührt: Edelstahl 1.4305 all wetted parts: stainless steel AISI 304		vom Medium berührt: Edelstahl 1.4581/71 all wetted parts: stainless steel AISI 316 Ti	
				Type	Art.-Nr.	Type	Art.-Nr.
G 1/2	10	2,5	0-20	2/918-69-0602-290-EX-*	065.000.4zz	2/918-69-0802-40-EX-*	065.000.476
NPT 1/2	10	2,5	0-20	2/918-69-0602-290-EX-NG*	065.000.410	2/918-69-0802-40-EX-NG*	065.000.420

beinhaltet Magnet .328

Gas: II 2G Ex e mb IIC T4 Gb PTB 03 ATEX 2095 X
Staub: II 2D Ex tD A21 IP65 T130°C

* zusätzl. Angabe Spannung

- 24 V DC B0059.000087
- 24 V 50-60Hz B0059.000099
- 230V 50-60Hz B0059.000106

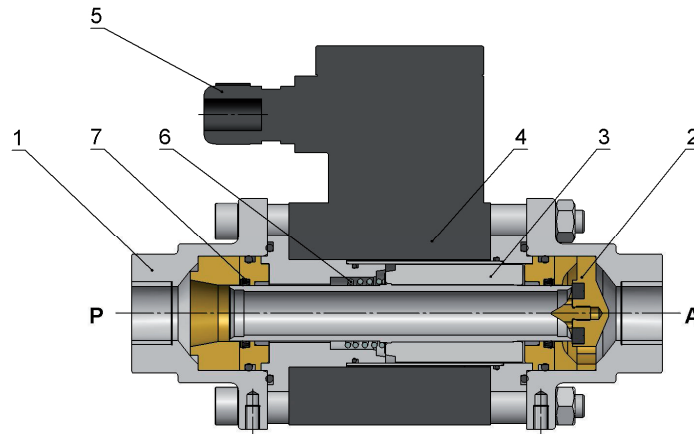
includes solenoid .328

gas: II 2G Ex e mb IIC T4 Gb
dust: II 2D Ex tD A21 IP65 T130°C

* add. power supply

- 24 V DC B0059.000087
- 24 V 50-60Hz B0059.000099
- 230V 50-60Hz B0059.000106

Typ 2/918-Ex
Type 2/918-EX



Schnittzeichnung sectional drawing	Pos.	Benennung	description
2/918-Ex	1	Anschlussstück	adapter fitting
	2	Ventilsitz	valve seat
	3	Anker	plunger
	4	Magnet	solenoid
	5	Kabelverschraubung	cable connection
	6	Feder	spring
	7	PTFE-Stangendichtung	PTFE-rod seal

weitere Ventiloptionen
more valve options

andere Sitz-Nennweiten
other seat-diameter

stromlos geöffnet (NO)
normally open (NO)

Messing Gehäuse 2/918-69-10..
brass body 2/918-69-10..

Abnahmeprüfzeugnis EN10204-3.1
Inspection Certificate EN10240-3.1

Funktions- u. Dichtheitsprüfung Leckrate 1 DIN3230 T3
function- and leak test, leakage rate 1 according DIN3230 part3

Werkstoffangabe für drucktragende Armaturenteile
quality specify of pressure loaded valve components