

BESCHREIBUNG *discription*

Ventiltyp 40TM-08

Magnetventil servogesteuert aus Edelstahl

In der Variante NC ist das Ventil ist in Ruhestellung geschlossen. Bei bestromten Magnet baut sich die Druckdifferenz von der Sekundärseite der Membrane über die Servobohrung ab. Die wirksame Druckdifferenz hebt die Membrane vom Ventilsitz ab. Diese Ventile werden dort eingesetzt wo zum öffnen des vollen Querschnittes eine mindest Druckdifferenz vorhanden ist. Der Durchflussquerschnitt bei geöffnetem Ventil ist abhängig vom Druckunterschied. Variante NO - stromlos geöffnet ist optional möglich.

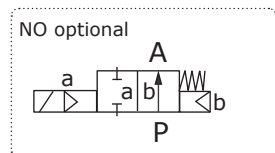
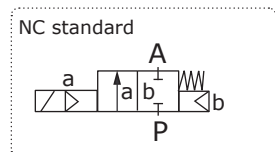
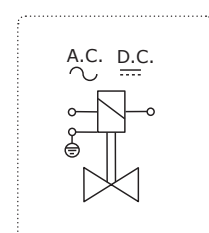
Valve Type 40TM-08

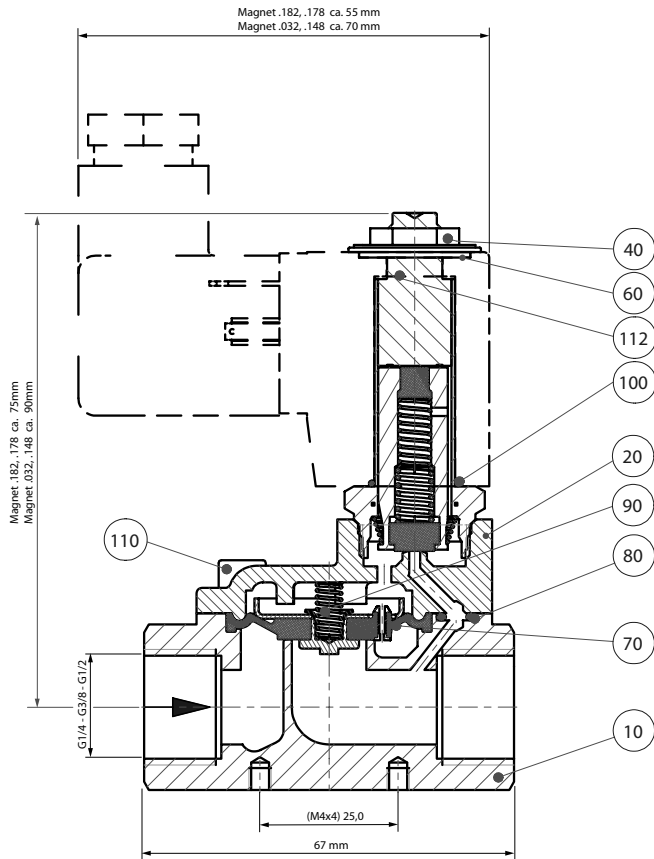
Solenoid Valve servo assistend made from stainless steel

Valve in version NC is normally closed. When energised, the pressure decomposes on the secondary side of the diaphragm. Then the pressure differential (Δp) lifts the diaphragm from the seat (orifice). These valves are used where a flow producing a minimum pressure drop is always present in a system or in systems where the valves full flow capacity is not required under low flow conditions. Version NO-normally open is avaiable.


TECHNISCHE DATEN *technical data*

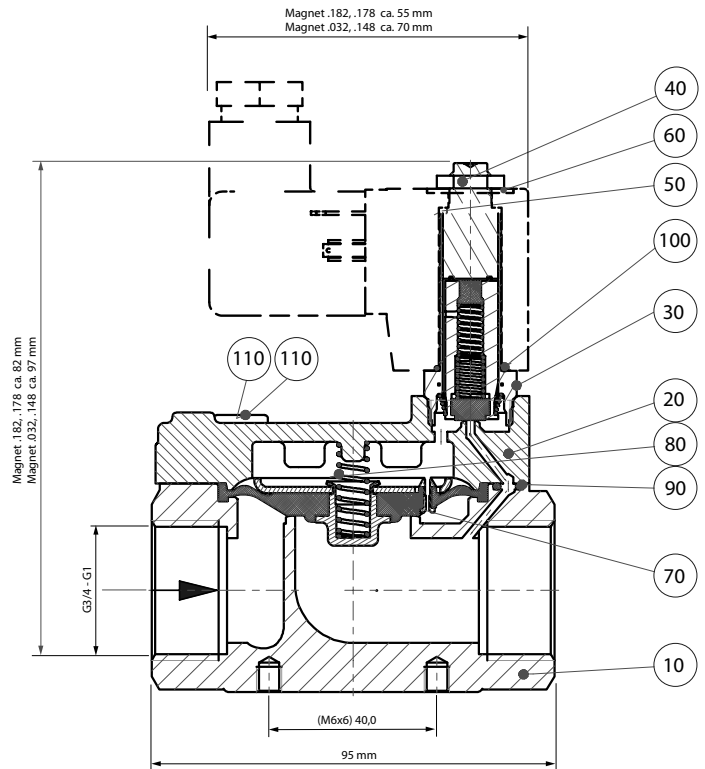
Eigenschaften <i>features</i>	Standardausführung <i>standardversion</i>	
Funktionen <i>function</i>		
Steuerungsart <i>principle of control</i>	servogesteuert <i>servo assistend</i>	
Konstruktion <i>konstruktion</i>	Membransitzventil <i>diaphragm seatvalve</i>	
Schaltprinzip <i>operating principle</i>	NC-stromlos geschlossen <i>NC-normally closed</i>	NO-stromlos geöffnet <i>NO-normally open</i>
Spezifikation <i>specification</i>		
Anschluss <i>connection</i>	Gewinde G1/4 ... G2 <i>threaded G1/4 ... G2</i>	
Druck <i>pressure</i>	0,3 ... max.20 bar	
Durchflussmedium <i>fluid</i>	neutrale, saubere flüssige und gasförmige Medien <i>neutral, gaseous and liquid medium</i>	
Temperatur Medium <i>fluid temperature</i>	-10°C ... +140°C	
Temperatur Umgebung <i>ambient temperature</i>	-10°C ... +40°C	
Werkstoffe <i>materials</i>		
Ventilgehäuse <i>valve body</i>	Edelstahl 1.4571/81 <i>stainless steel AISI 316 Ti</i>	
metallische Innenteile <i>metallic internal parts</i>	1.4104 <i>AISI 430F</i>	
Dichtung <i>sealing</i>	EPDM	optional FKM
Elektrischer Anschluss <i>electrical connection</i>		
Spannung <i>voltage</i>	DC: 24V, 110V, 125V, 205V AC: 24V, 42V, 110V, 230V	U-Toleranz <i>volt. tolerance</i> +/- 10%
Leistungsaufnahme <i>consumption power</i>	siehe Tabelle <i>see table</i>	
Schutzart <i>protection class</i>	IP65	
Einschaltdauer <i>duty cycle</i>	100% ED	
Kabelanschluss <i>cable connection</i>	über Gerätestecker M20x1,5 <i>with plug</i>	
Einbaulage, Durchflussrichtung <i>installation, flow direction</i>		
beliebig, in Pfeilrichtung <i>in any position, in one direction</i>		

SCHALTSYMBOL *switching symbol*

ANSCHLUSSPLAN *wiring diagram*




D4021 - D4023 G1/4 - G1/2

10	Armatur	body
20	Deckel	cover
30	Tubus	tubus
40	Mutter-G1/8	nut
60	Scheibe-Alu	disk
70	Membrane	diaphragm
80	O-Ring	o-ring
90	Feder f. Membrane	spring f. diaphragm
100	O-Ring	o-ring
110	Schraube M5x12	screw
112	Dichtscheibe	sealing disk



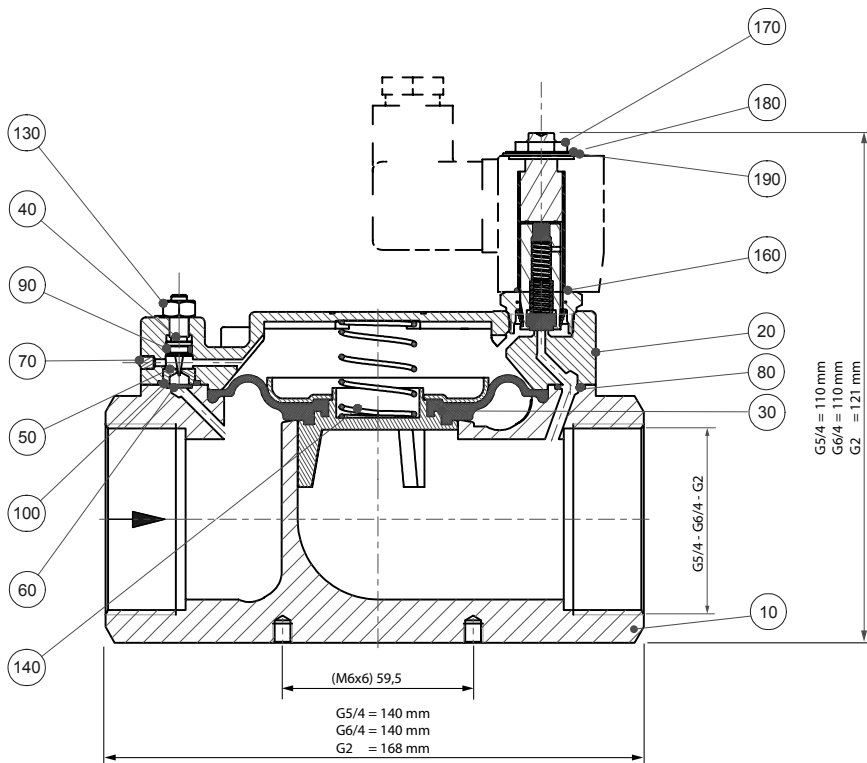
D4024 - D4025 G3/4 - G1

10	Armatur	body
20	Deckel	cover
30	Tubus	tubus
40	Mutter-G1/8	nut
60	Scheibe-Alu	disk
70	Membrane	diaphragm
80	O-Ring	o-ring
90	Feder f. Membrane	spring f. diaphragm
100	O-Ring	o-ring
110	Schraube M5x12	screw
112	Dichtscheibe	sealing disk

techn. Werte Tabelle G1/4 ... G1

Anschluss connect. G	Sitz seat Ø mm	kv-Wert flowrate m³/h	Standardtype standard type	max. Druck (bar) bei Magnettype *... max. pressure (bar) regarding solenoid type *...					
				NC normally closed				NO normally open	
				*D182-TM	Leistung	*D012-TM	Leistung	*D012-NT	Leistung
1/4	13,5	1,6	D4021/0806/*	0,3-10	6,8W	0,3-20	11W	0,3-16	18W
					11VA		18/15VA		43/24VA
3/8	13,5	2,1	D4022/0806/*	0,3-10	6,8W	0,3-20	11W	0,3-16	18W
					11VA		18/15VA		43/24VA
1/2	13,5	2,5	D4023/0806/*	0,3-10	6,8W	0,3-20	11W	0,3-16	18W
					11VA		18/15VA		43/24VA
3/4	25	8,6	D4024/0806/*	0,3-10	6,8W	0,3-20	11W	0,3-16	18W
					11VA		18/15VA		43/24VA
1	25	11,0	D4025/0806/*	0,3-10	6,8W	0,3-20	11W	0,3-16	18W
					11VA		18/15VA		43/24VA

die gewünschte Spannung ist bei Bestellung immer anzugeben! *please always specify the voltage by purchase order!*

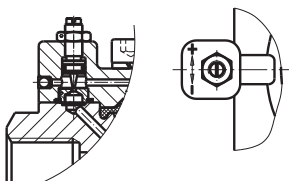

B4026 - B4028 G5/4 - G2

10	Armatur	body
20	Deckel	cover
30	Membrane	diaphragm
40	Regulierschraube	regu. screw
50	Filteraufnahme	filterholder
60	Filter	filter
70	Expander	expander
80	O-Ring	o-ring
90	O-Ring	o-ring
100	O-Ring	o-ring
110	Schraube M8x22	screw
120	Federring	spring washer
130	Mutter	nut
140	Feder	spring
150	Tube	tubus
160	O-Ring	o-ring
170	Mutter	nut
180	Scheibe	disk
190	Dichtscheibe	sealing disk

Regulierbare Schließdämpfung - SR (von G5/4-G2 serienmäßig)
variable close muting - SR (from G5/4-G2 standard)

Schraube nach rechts drehen : Ventil schließt langsamer
screw to the right site : valve closes- slower

Schraube nach links drehen : Ventil schließt schneller
screw to the left site : valve closes - faster


techn. Werte Tabelle G1/4 ... G1

Anschluss connect. G	Sitz seat Ø mm	kv-Wert flowrate m³/h	Standardtype standard type	max. Druck (bar) bei Magnettype *.... max. pressure (bar) regarding solenoid type *....			
				NC normally closed		NO normally open	
				*D012-TM	Leistung	*D012-NT	Leistung
5/4	32	23,0	B4026/0806/*	0,3-16	11W 18/15VA	0,3-10	18W 43/24VA
6/4	40	29,0	B4027/0806/*		11W 18/15VA		18W 43/24VA
2	50	39,0	B4028/0806/*	0,3-16	11W 18/15VA	0,3-10	18W 43/24VA

die gewünschte Spannung ist bei Bestellung immer anzugeben! *please always specify the voltage by purchase order!*



Beispiel

D4025/0806/012TM D 40 25 / 08 06 / D 01 2 T M 230V50Hz Anschlußspannung immer angeben!																				
1.Stelle		2.Stelle		3.Stelle		4.Stelle		5.Stelle		6.Stelle		7.Stelle		8.Stelle		9.Stelle + 10.Stelle				
Ausführung A-B-C-D-E-F		Baureihe		Anschluss		Gehäusewerkstoff		Dichtung		elektr. Anschlussarten		fortl. Magnetnummer		Schutzarten		Ventiloptionen				
01	Schmutzfänger	01	DN15	00	Stahl	00	Metall	0	Wechselstrom	18	0	IP00	TM	TEMPERATUR +140°C						
03	Rückschlagventil	02	DN20	03	GGG-40.3	01	NBR	1	Gleichstrom	01	1	IP54	AA	Ankerraumabdichtung						
10	⁷⁾ 3-Wege	03	DN25	04	GG-25	02	FKM	2	Gleichstromspule mit separatem Gleichrichter	69	2	IP65	AF	ANSI Flansch 150lbs						
14	⁷⁾ 2-Wege	04	DN32	05	GS-C25	04	PTFE	70		3	32		8	Ex-Schutz ATEX Ex II 2G EEx em II T4	AX	ANSI Flansch 300lbs				
22	¹⁾ 2/2-Wege	05	DN40	06	1.4305	06	EPDM	80							4	24	CN	AS	Anschweissende	
23	²⁾ 2/2-Wege	06	DN50	08	1.4581 1.4571	09	Kalrez	27										5	27	DT
24	³⁾ 2/2-Wege	07	DN65			15	Tecapeek	35	4			35								
25	⁴⁾ 2/2-Wege	08	DN80	09	1.4104					5	35		EH	DT						
26	⁵⁾ 2/2-Wege	09	DN100	10	Messing									5	35	EH	EH			
27	³⁾ 2/2-Wege	10	DN125	11	Rotguss												5	35	EH	E8
28	⁴⁾ 2/2-Wege	11	DN150	17	Aluminium				5			35								EH
35	³⁾ 2/2-Wege	12	DN200							5	35		EH							
37	³⁾ 2/2-Wege	20	G1/8											5	35	EH				
40	⁴⁾ 2/2-Wege	21	G1/4														5	35	EH	
43	³⁾ 2/2-Wege	22	G3/8						5			35								EH
46	⁴⁾ 2/2-Wege	23	G1/2							5	35		EH							
48	²⁾ 2/2-Wege	24	G3/4											5	35	EH				
49	³⁾ 2/2-Wege	25	G1														5	35	EH	
50	⁴⁾ 2/2-Wege	26	G 1 1/4						5			35								EH
52	²⁾ 2/2-Wege	27	G 1 1/2							5	35		EH							
60	⁶⁾ 2/2-Wege	28	G2											5	35	EH				

- 1) druck- und direktgesteuerte Ventile
- 2) direktgesteuerte Magnetventile
- 3) zwangsgesteuerte Magnetventile
- 4) servogesteuerte Magnetventile
- 5) druck- und zwangsgesteuerte Ventile
- 6) servo- und druckgesteuerte Ventile
- 7) Motorventile



- 1 Rohrleitung vor dem Ventileinbau immer spülen. Verstopfte Steuerbohrungen können die Funktion beeinträchtigen!
- 2 Die Einbaurichtung bzw. Durchströmungsrichtung ist zu beachten. Das Ventil ist für eine Durchströmungsrichtung ausgelegt und in seiner Funktion festgelegt. Die Kennzeichnung am Ventilkörper beachten!
- 3 Ventile sind Rückstrom offen, bei Durchströmung entgegen der Durchströmungsrichtung öffnet das Ventil!
Das ist ein spezifisches Verhalten dieser Ventilarten.
Bei Inbetriebnahme das Ventil langsam mit Medium beaufschlagen. Das Ventil öffnet kurzzeitig bei rascher Druckbeaufschlagung (anlupfen) bis der Steuerraum über die Steuerbohrung mit Medium gefüllt ist. Dieses spezifische Verhalten ist auch bei der Anlagenplanung zu berücksichtigen!
- 5 Bei Inbetriebnahme sind die Schraubverbindungen zu prüfen, ggf. nachzuziehen.
Gefahr durch auslaufendes Medium.
- 6 Zur Vermeidung von Abschaltspannungsspitzen, die in der Anlage zu Schäden führen können, muss der Anwender geeignete Schutzmaßnahmen treffen. (Stichwort: Löschiode, Varistor, Kondensator)
- 7 AC - Wechsellspannungsmagneten nie ohne Magnethülse und Magnetanker betreiben. Thermische Zerstörung droht!
Oberflächentemperatur des Elektromagneten kann größer +100°C sein. Magneten daher nicht isolieren (Wärmestau).
- 8 Dichtheits- und Festigkeitsprüfung sind bis zum 1,5 fachen des max. Betriebsdruckes zulässig!
Funktionstest nur mit max. Betriebsdruck zulässig (Typenschildangabe).

Ohne Gewähr auf Vollständigkeit, Richtigkeit und Aktualität. Bei Fragen zum Einbau beraten wir Sie gerne.

- 1 *Before installation, flush through the pipes with pressure intervals. Dirt may cause blockage of small pilot orifices and may restrict or prevent functions such as closing/ opening the valve.*
- 2 *When installing, the direction of the medium which flows through the valve, must be taken into consideration. The valve is designed to function in a specific direction only and its function is defined. Attention should be paid to markings on the valve body!*
- 3 *The valves are always backward-pressure to open. Flow in the opposite direction to the specific direction (arrow), the valve will open immediately! This is a specific act of these types of valves.*
- 4 *Flood the valve slowly when starting first operation! If there is a surge in pressure, the valve will open in a short term until the pressure in the control chamber above the sealing element is balanced via the pilot-orifice! This is a specific act of these types of valves.*
- 5 *Check all screw connections when starting first operation and tighten if necessary.
Danger of leaking fluids!*
- 6 *To avoid switch off voltage peaks which could lead to damage in the equipment, the user must provide suitable protection.
(keyword: suppressor diode, varistor, capacitor)*
- 7 *Operating AC solenoids without the plunger and tube will cause them to burn out! Surface temperature of the solenoid can exceed +100°C. The solenoid must not be insulated for thermal reasons (heat build up)!*
- 8 *Tightness and strength test are permitted at up to 1,5 times the maximum working pressure!
Functional test only with max. working pressure (see type plate) allowable.*

All information is given without guarantee of completeness, correctness and actuality. We will gladly answer questions you may have about the installations.