

BESCHREIBUNG *discription*

Ventiltyp 73-10

3/2-Wege Magnetventil, verteilen-mischen-umschalten

Universell einsetzbares 3/2-Wege Magnetventil.
Der Druckanschluss (p) kann wahlweise an allen 3 Anschlüssen gelegt werden.
Das Ventil kann eingesetzt werden als:

- Mischventil • Verteilventil • Umschaltventil

Bei bestromten Magneten wird das Dichtelement direkt vom Ventilsitz abgehoben.
Das Ventil schaltet von 0 bar bis zum max. Druckbereich. Die Umsteuerung erfolgt durch Federkraft.

Valve Type 73-10

3/2-way Solenoid Valve, mixing-distribution-on/off

3/2-way solenoid valve for universal use.
The inlet pressure (p) can be installed optionally at the three existing connection points.
By this, the Type 73 can be used as

- mixing valve • distributor valve • on/off valve.

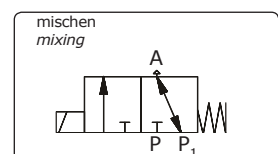
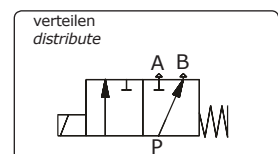
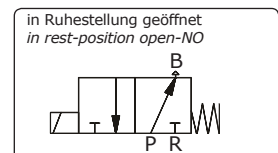
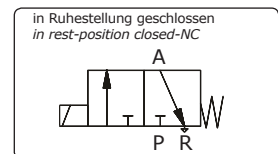
The electromagnetic force produced in the coil lifts the seal directly from the orifice.
This type of valve does not rely on a pressure drop.

TECHNISCHE DATEN *technical data*

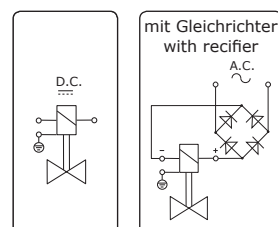
Eigenschaften <i>features</i>	Standardausführung <i>standardversion</i>
Funktionen <i>function</i>	
Steuerungsart <i>principle of control</i>	direktgesteuert <i>direct operated</i>
Konstruktion <i>konstruction</i>	Kolbenventil <i>piston valve</i>
Schaltprinzip <i>operating principle</i>	UN-universal <i>UN-universal</i>
Spezifikation <i>specification</i>	
Anschluss <i>connection</i>	Gewinde G1/4 ... G2 <i>thread G1/4 ... G2</i>
Druck <i>pressure</i>	0 ... max. 25 bar
Durchflussmedium <i>fluid</i>	neutrale, saubere flüssige und gasförmige Medien <i>neutral, gaseous and liquid medium</i>
Temperatur Medium <i>fluid temperature</i>	-10°C ... +80°C Abweichung möglich <i>difference temp. possible</i>
Temperatur Umgebung <i>ambient temperature</i>	-10°C ... +40°C
Werkstoffe <i>materials</i>	
Ventilgehäuse <i>valve body</i>	Messing <i>brass</i>
metallische Innenteile <i>metallic internal parts</i>	Messing, Edelstahl 1.4104 <i>brass, stainless steel AISI 430F</i>
Dichtung <i>sealing</i>	NBR optional EPDM, FKM, PTFE <i>option EPDM, FKM, PTFE</i>
Elektrischer Anschluss <i>electrical connection</i>	
Spannung <i>voltage</i>	DC: 24V, 110V, 125V, 205V AC: 24V, 42V, 110V, 230V
Leistungsaufnahme <i>consumption power</i>	siehe Tabelle <i>see table</i>
Schutzart <i>protection class</i>	IP65
Einschaltdauer <i>duty cycle</i>	100% ED
Kabelanschluss <i>cable connection</i>	Gerätestecker M20x1,5 oder Klemmkasten <i>plug or terminal box</i>
Einbaulage <i>installation</i>	
nur mit stehendem Magneten <i>solenoid in upright position</i>	

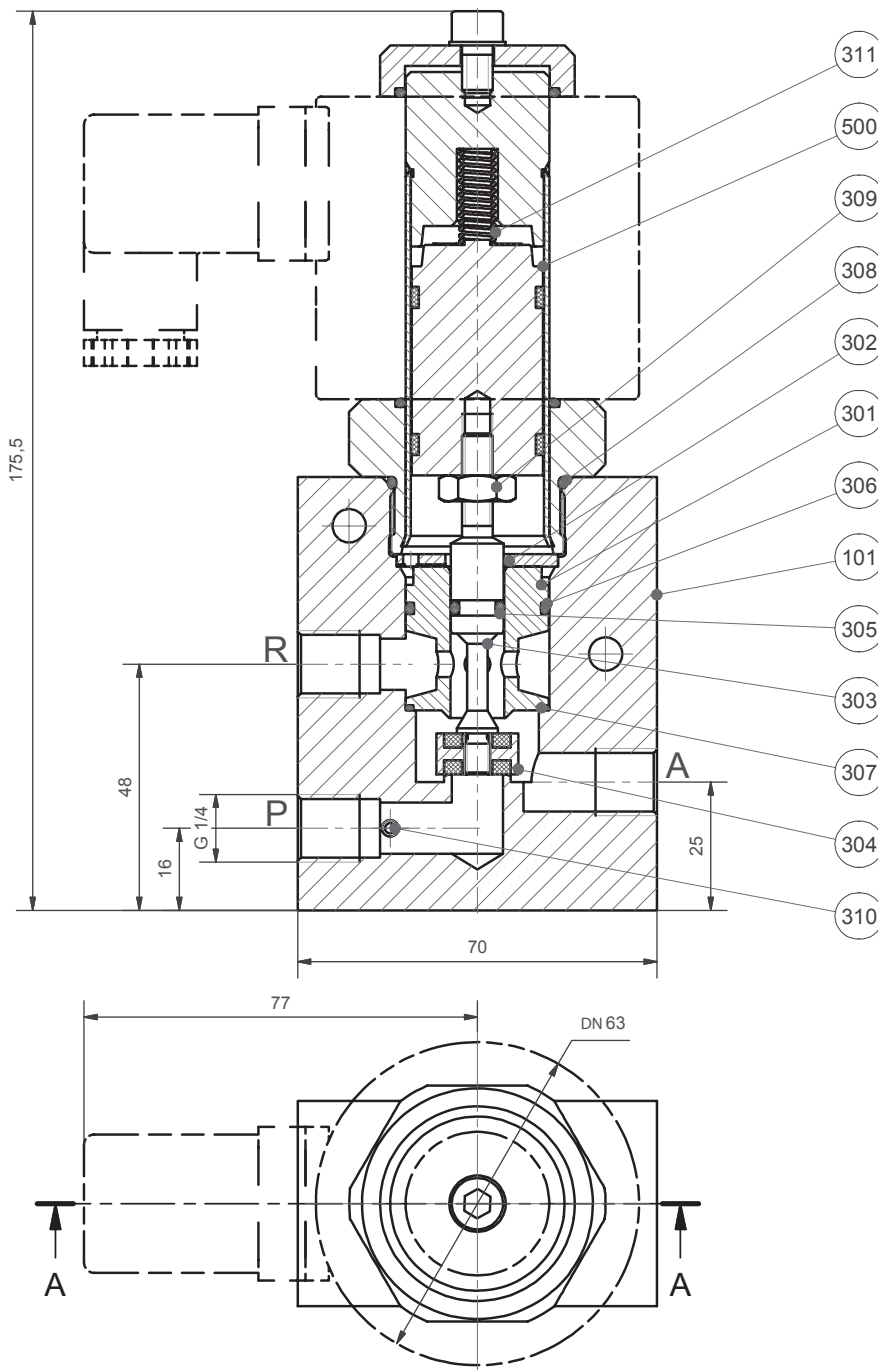


SCHALTSYMBOL *switching symbol*



ANSCHLUSSPLAN *wiring diagram*



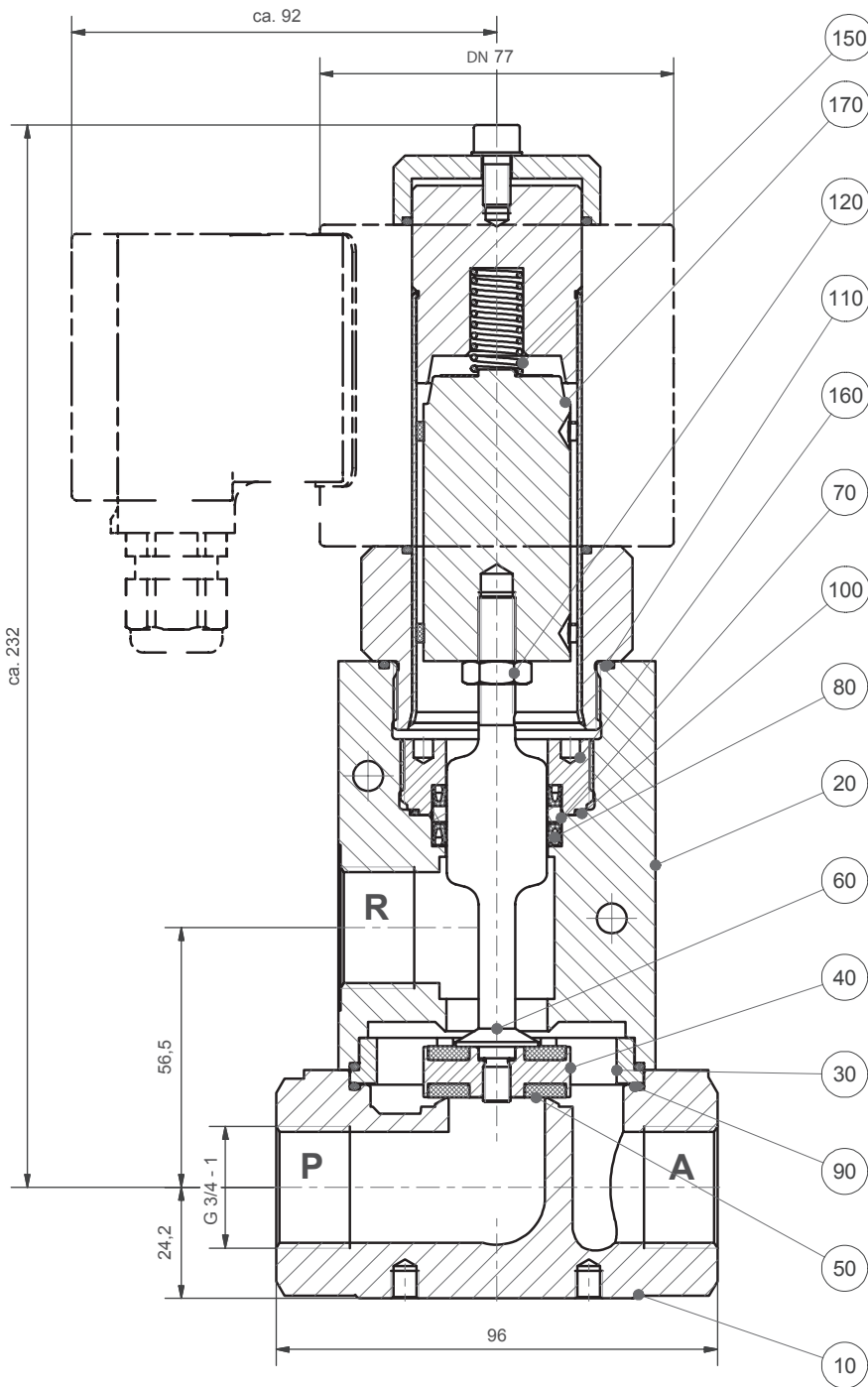


A7321-23/10../.322 (.328)
G1/4 - G1/2

101	Armatur	body
301	Einsatz	inset
302	Scheibe	disk
*303	Spindel	spindle
*304	Ventilteller	valve plate
*305	O-Ring	o-ring
*306	O-Ring	o-ring
*307	O-Ring	o-ring
*308	O-Ring	o-ring
309	Mutter	nut
310	Stifte	pin
*311	Feder	spring
500	Tubus	tubus
* Bestandteil des Ersatzteilpäckchens * All components of service sets		

techn. Werte Tabelle G1/4-G1/2 (DN11)

Anschluss connection Gewinde thread	Sitz seat Ø mm	kv-Wert flowrate m ³ /h	Standardtype standard type	max. Druck (bar) bei Magnettype max. pressure (bar) regarding solenoid type					
				*.322 30 Watt	*.242 46 Watt	*.272 100 Watt	*.248 30 Watt	*.278 47 Watt	*.358 60 Watt
G1/4	11	0,8	A7321/1001/*	0-10	0-20	a.A.	0-10	0-25	a.A.
G3/8	11	1,0	A7322/1001/*	0-10	0-20	a.A.	0-10	0-25	a.A.
G1/2	11	1,2	A7323/1001/*	0-10	0-20	a.A.	0-10	0-25	a.A.



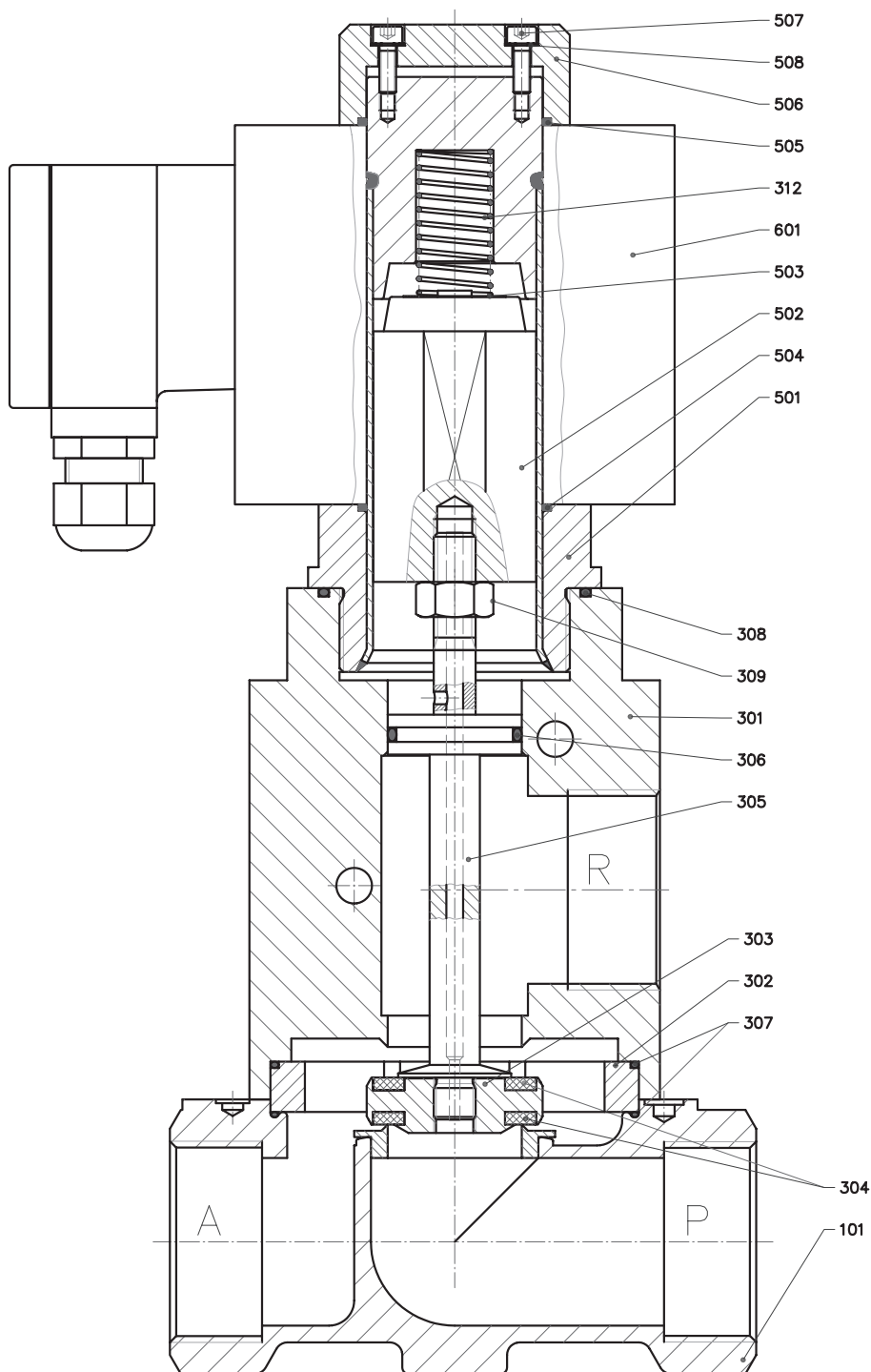
B7324-25/10../.242 (.248)
G34/-G1

10	Armatür	body
20	Deckel	cover
30	Führung	guiding ring
*40	Ventilteller	valve plate
*50	Dichtung	sealing
*60	Spindel	spindle
*70	Ring	ring
*80	Nutring	groove ring
*90	O-Ring	o-ring
*100	O-Ring	o-ring
*110	O-Ring	o-ring
120	Mutter	nut
130	Schraube	screw
140	Federring	spring ring
*150	Feder	spring
160	Verschraubung	screw joint
170	Tube	tubus

* Bestandteil des Ersatzteilkäppchens
* All components of service sets

techn. Werte Tabelle G3/4-G1 (DN21)

Anschluss connection Gewinde thread	Sitz seat Ø mm	kv-Wert flowrate m³/h	Standardtype standard type	max. Druck (bar) bei Magnettype max. pressure (bar) regarding solenoid type					
				*.322 30 Watt	*.242 46 Watt	*.272 100 Watt	*.248 30 Watt	*.278 47 Watt	*.358 60 Watt
G3/4	21	5,3	B7324/1001/*	0- 1	0-10	0-20	0- 1	0-10	0-16
G1	21	5,3	B7325/1001/*	0- 1	0-10	0-20	0- 1	0-10	0-16



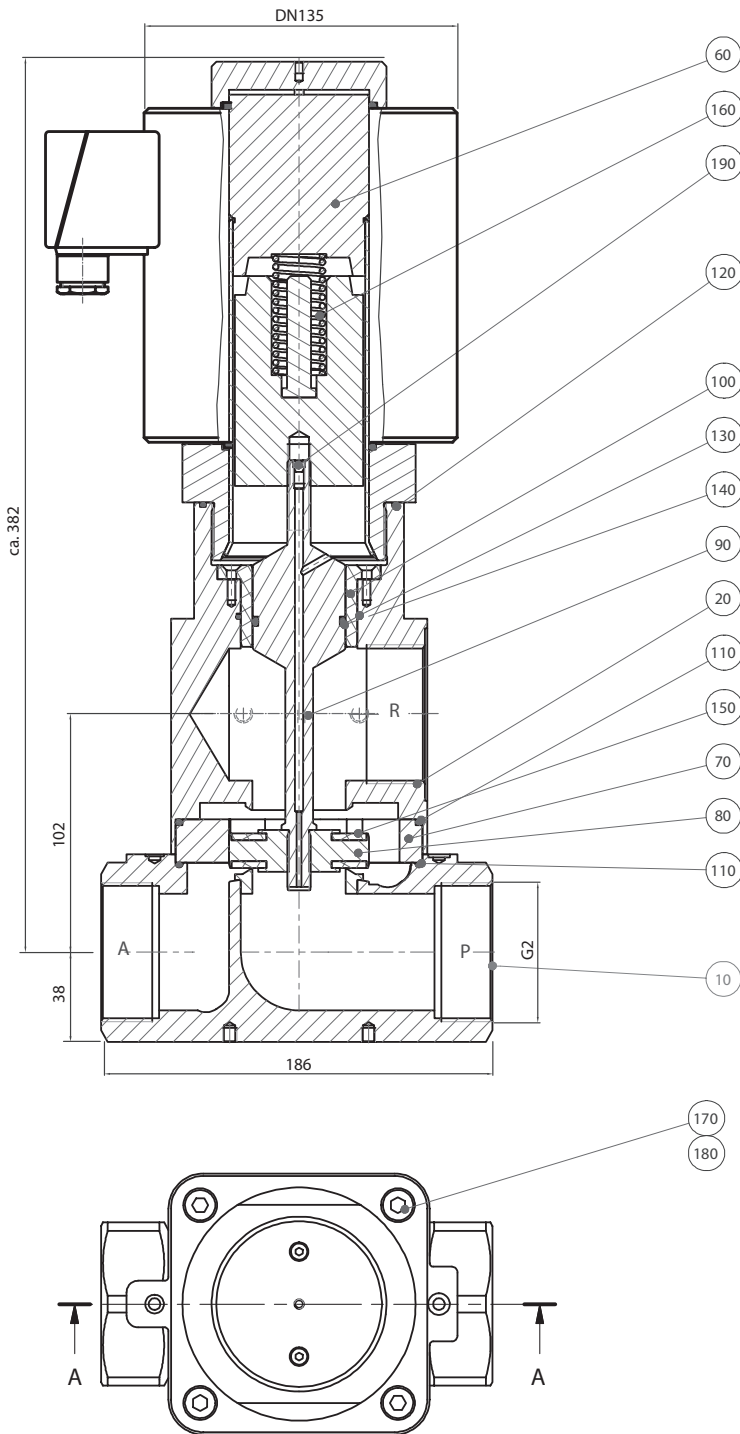
**B7326-27/10../.242 (.248) (.272) (.278)
G5/4-G6/4**

101	Armatur	body
301	Oberteil	top selection
302	Führung	guiding ring
*303	Ventilteller	valve plate
*304	Dichtung	sealing
*305	Spindel	spindle
*306	O-Ring	o-ring
*307	O-Ring	o-ring
*308	O-Ring	o-ring
309	Mutter	nut
310	Schraube	screw
311	Federring	spring ring
*312	Feder	spring
500-507	Tubus komplett	tubus complete

* Bestandteil des Ersatzteilkäppchens
* All components of service sets

techn. Werte Tabelle G5/4-G2 (DN32-DN50)

Anschluss connection Gewinde thread	Sitz seat Ø mm	kv-Wert flowrate m³/h	Standardtype standard type	max. Druck (bar) bei Magnettype max. pressure (bar) regarding solenoid type				
				*.242 46 Watt	*.272 100 Watt	*.352 150 Watt	*.278 47 Watt	*.358 60 Watt
G5/4	28	11,0	B7326/1001/*	0- 1	0-10	0-15	0- 5	0-10
G6/4	35	21,0	B7327/1001/*	0- 1	0- 6	0-10	0- 5	0-10
G2	40	29,0	B7328/1001/*	0- 1	0- 3	0- 8	0- 3	0- 5



B7328/10../.352 (.358)
G2

10	Armatur	body
20	Zwischenstück	top selection
30	Schraube	screw
40	Mutter	nut
50	Mutter	nut
60	Tube	tubus
70	Führungsstern	guiding ring
*80	Ventilteller	valve plate
*90	Spindel	spindle
*100	Buchse	bushing
*110	O-Ring	o-ring
*120	O-Ring	o-ring
*130	O-Ring	o-ring
*140	O-Ring	o-ring
*150	Dichtung	sealing
*160	Feder	spring
170	Schraube	screw
180	Federring	spring ring
190	Stifte	pin

* Bestandteil des Ersatzteilpäckchens
* All components of service sets



Beispiel

B7328/1001/.272 B 73 28 / 10 01 / 1 27 2 X X 230V50Hz Anschlußspannung immer angeben!															
1.Stelle	2.Stelle	3.Stelle		4.Stelle		5.Stelle		6.Stelle		7.Stelle		8.Stelle		9.Stelle + 10.Stelle	
Ausführung A-B-C-D-E-F	Baureihe	Anschluss		Gehäusewerkstoff		Dichtung		elektr. Anschlussarten		fortl. Magnetnummer		Schutzarten		Ventiloptionen	
01	Schmutzfänger	01	DN15	00	Stahl	00	Metall	0	Wechselstrom	18	00	IP00	XX	Standard NC stromlos zu	
03	Rückschlagventil	02	DN20	03	GGG-40.3	01	NBR	1	Gleichstrom	03	01	IP54	AA	Ankerraumabdichtung	
10	⁷⁾ 3-Wege	03	DN25	04	GG-25	02	FKM	2	Gleichstromspule mit separatem Gleichrichter	69	02	IP65	AF	ANSI Flansch 150lbs	
14	⁷⁾ 2-Wege	04	DN32	05	GS-C25	04	PTFE	70		80				08	Ex-Schutz ATEX Ex IIC 2G EEx em II T4
22	¹⁾ 2/2-Wege	05	DN40	06	1.4305	06	EPDM	3	Gleichstromspule mit vorgebautem Gleichrichter	32			AS		
23	²⁾ 2/2-Wege	06	DN50	08	1.4581	09	Kalrez	24						24	
24	³⁾ 2/2-Wege	07	DN65		1.4571	15	Tecapeek	4	Gleichstrom mit Klemmkastenanschluss		27			CN	
25	⁴⁾ 2/2-Wege	08	DN80	09	1.4104			5		Wechselstrom mit Klemmkastenanschluss	35				
26	⁵⁾ 2/2-Wege	09	DN100	10	Messing			5	Wechselstrom mit Klemmkastenanschluss					EH	
27	³⁾ 2/2-Wege	10	DN125	11	Rotguss			5		Wechselstrom mit Klemmkastenanschluss					
28	⁴⁾ 2/2-Wege	11	DN150	17	Aluminium			R	Temperaturausführung					E2	
35	³⁾ 2/2-Wege	12	DN200					T		Temperaturausführung					
37	³⁾ 2/2-Wege	20	G1/8						Temperaturausführung					EX	
40	⁴⁾ 2/2-Wege	21	G1/4							Temperaturausführung					
43	³⁾ 2/2-Wege	22	G3/8						Temperaturausführung					EL	
46	⁴⁾ 2/2-Wege	23	G1/2							Temperaturausführung					
48	²⁾ 2/2-Wege	24	G3/4						Temperaturausführung					MF	
49	³⁾ 2/2-Wege	25	G1							Temperaturausführung					
50	⁴⁾ 2/2-Wege	26	G 1 1/4						Temperaturausführung					NO	
52	²⁾ 2/2-Wege	27	G 1 1/2							Temperaturausführung					
73	⁶⁾ 3/2-Wege	28	G2						Temperaturausführung					SR	

- 1) druck- und direktgesteuerte Ventile
- 2) direktgesteuerte Magnetventile
- 3) zwangsgesteuerte Magnetventile
- 4) servogesteuerte Magnetventile
- 5) druck- und zwangsgesteuerte Ventile
- 6) servo- und druckgesteuerte Ventile
- 7) Motorventile