

**BESCHREIBUNG** *discription*

Ventiltyp 52-0602

**Direktgesteuertes Magnetventil aus Edelstahl**

In der Variante NC ist das Ventil in Ruhestellung durch Federkraft geschlossen. Der bestromte Magnet zieht den Magnetanker entgegen der Kraftwirkung der Feder an den Gegenkern. Das Ventil öffnet. Ventile dieser Bauart benötigen **keinen Differenzdruck** ( $\Delta p$ ). Das Ventil ist für niedrige Drücke und Vakuumanwendungen verwendbar. Variante NO - stromlos geöffnet ist optional möglich.

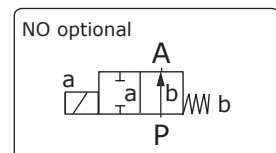
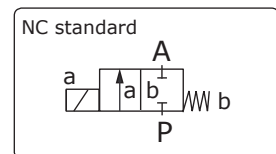
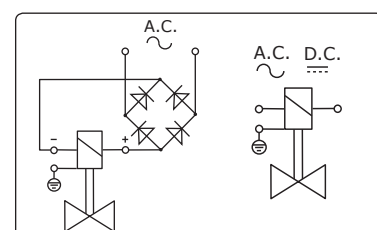
Valve Type 52-0602

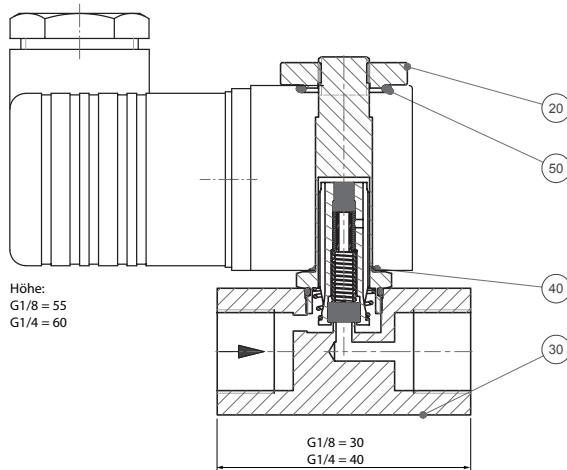
**Direct acting solenoid valve made of stainless steel**

Valve in version NC is normally closed by spring power. When energised, the solenoid lifts the seal of the seat (orifice) directly. A pressure differential ( $\Delta p$ ) is not required for the operation. These valves are suitable for low pressures and vaccum applications. Version NO-normally open is available.


**TECHNISCHE DATEN** *technical data*

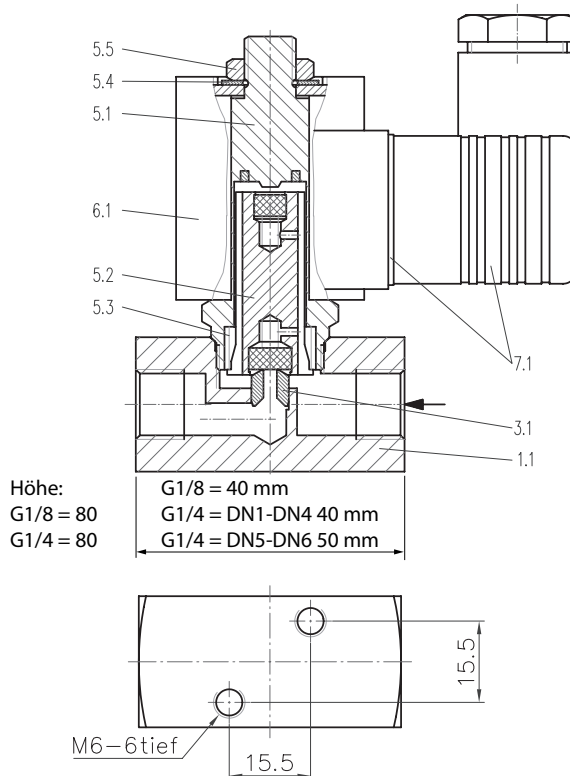
Eigenschaften <i>features</i>	Standardausführung <i>standardversion</i>
<b>Funktionen</b> <i>function</i>	
Steuerungsart <i>principle of control</i>	direktgesteuert <i>direct acting</i>
Konstruktion <i>konstruktion</i>	Sitzventil mit Nippeldichtung <i>seat valve</i>
Schaltprinzip <i>operating principle</i>	NC-stromlos geschlossen <i>NC-normally closed</i>
<b>Spezifikation</b> <i>specification</i>	
Anschluss <i>connection</i>	Gewinde G1/8 ... G1/4 <i>thread G1/8 ... G1/4</i>
Druck <i>pressure</i>	0 ... max. 90 bar
Durchflussmedium <i>fluid</i>	gasförmig, flüssig <i>gaseous, liquified fluids</i>
Temperatur Medium <i>fluid temperature</i>	-10°C ... +80°C
Temperatur Umgebung <i>ambient temperature</i>	-10°C ... +40°C
<b>Werkstoffe</b> <i>materials</i>	
Ventilgehäuse <i>valve body</i>	Edelstahl 1.4305 <i>stainless steel AISI 303</i>
metallische Innenteile <i>metallic internal parts</i>	Edelstahl 1.4104 <i>stainless steel 430F</i>
Dichtung <i>sealing</i>	FKM (FPM)
<b>Elektrischer Anschluss</b> <i>electrical connection</i>	
Spannung <i>voltage</i>	DC: 24V, 110V, 125V, 205V AC: 24V, 42V, 110V, 230V
Leistungsaufnahme <i>consumption power</i>	siehe Tab. <i>see table</i>
Schutzart <i>protection class</i>	IP65
Einschaltdauer <i>duty cycle</i>	100% ED
Kabelanschluss <i>cable connection</i>	Gerätestecker DIN EN43650 A M20x1,5 <i>socket plug M20x1,5</i>
<b>Einbaulage</b> <i>mounting instructions</i>	
beliebig, vorzugsweise Magnet stehend <i>in any position, preferable solenoid upright</i>	

**SCHALTSYMBOL** *switching symbol*

**ANSCHLUSSPLAN** *wiring diagram*




**A523./0602/.182 G1/8**  
**A524./0602/.182 G1/4** **6,8 Watt**

30	Armatur	body
40	O-Ring	o-ring
50	O-Ring	o-ring
20	Rändelmutter	fixing nut

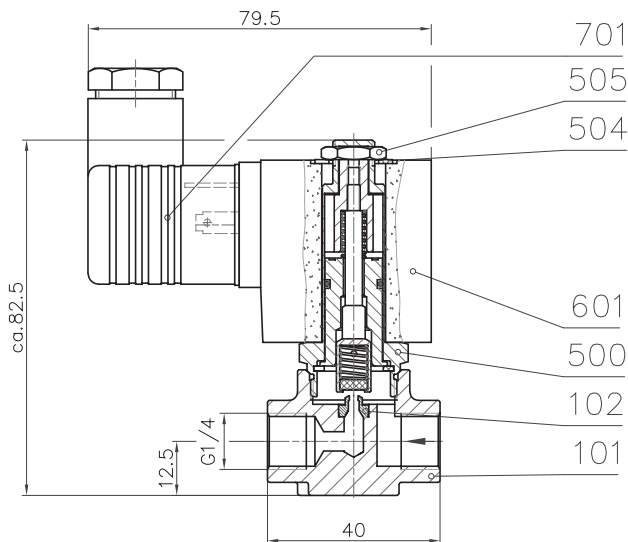


**A523./0602/.032 (.012)(.148) G1/8**  
**A524./0602/.032 (.012)(.148) G1/4**

1.1	Armatur	body
3.1	Sitz	seat
5.1	Magnethülse	core tube
5.2	Magnetanker	ancor
5.3	Feder	spring
5.4	Dichtscheibe	sealing disk
5.5	Mutter	nut
6.1	Magnet	solenoid
7.1	Stecker m. Dichtung	plug with sealing

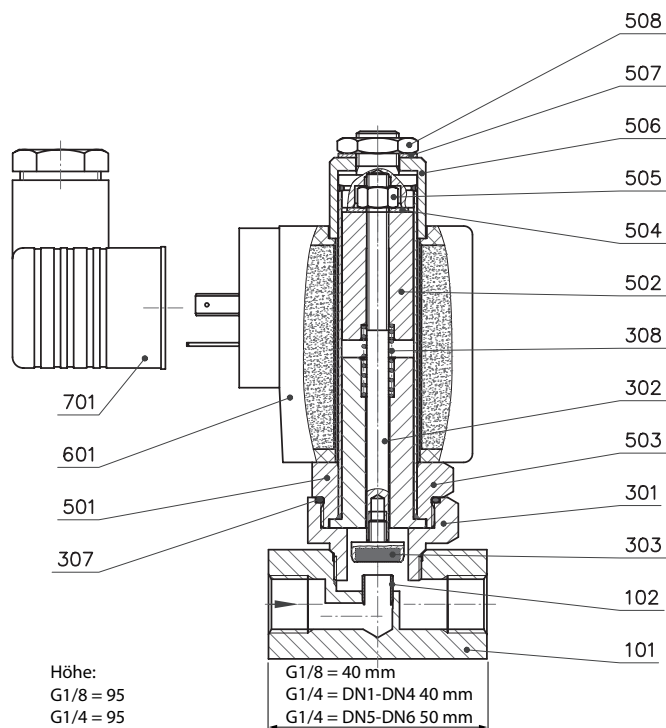
**Funktion NC** techn. Werte Tabelle G1/8-G1/4 (DN1 ... DN6)

Anschluss connection G	Sitz seat Ø mm	Durchfluss flowrate m³/h	Standardtype standard type	max. Druck (bar) bei Magnettype max. pressure (bar) regarding solenoid type			
				*.182 6,8W 10VA	*.032 11W 18/15VA	*.012 18,5W 43/24VA	EEx *.148 10W 8,5VA
1/4	1	0,06	<b>A5240/0602/*</b>	0-50	0-90	0-90	0-90
1/4	1,5	0,09	<b>A5241/0602/*</b>	0-30	0-85	0-90	0-90
1/4	2	0,13	<b>A5242/0602/*</b>	0-15	0-40	0-90	0-55
1/4	2,5	0,16	<b>A5243/0602/*</b>	0- 8	0-22	0-45	0-28
1/4	3	0,20	<b>A5244/0602/*</b>	-	0-15	0-30	0-20
1/4	4	0,35	<b>A5245/0602/*</b>	-	0- 8	0-16	0-10
1/4	5	0,50	<b>A5246/0602/*</b>	-	0- 5	0-10	0- 6
1/4	6	0,75	<b>A5247/0602/*</b>	-	0- 4	0- 8	0- 5
1/8	DN1.0 - DN6.0		A5230/0602 - A5237/0602	technische Angaben wie oben			.148 mit 3m Kabel .148 with 3m cable



**A523./0602/.012-NO (.148-NO) G1/8**  
**A524./0602/.012-NO (.148-NO) G1/4**

101	Armatur	body
102	Sitz	seat
500	Magnethülse	core tube
504	Dichtscheibe	sealing disk
505	Mutter	nut
601	Magnet	solenoid
701	Stecker m. Dichtung	plug with sealing




**A523./0602/.692-NO (.802/.808-NO) G1/8**  
**A524./0602/.692-NO (.802/.808-NO) G1/4**

101	Armatur	body
102	Sitz	seat
301	Verschraubung	screw joint
302	Ventilspindel	valve spindle
307	O-Ring	o-ring
308	Feder	spring
503	Magnethülse	core tube
504	Scheibe	disk
505	Mutter	nut
506	Druckstück	pressure part
507	Scheibe	disk
508	Mutter	nut
601	Magnet	solenoid
701	Stecker m. Dichtung	plug with sealing

Höhe:  
G1/8 = 95  
G1/4 = 95

G1/8 = 40 mm  
G1/4 = DN1-DN4 40 mm  
G1/4 = DN5-DN6 50 mm

**Funktion NO** techn. Werte Tabelle G1/8-G1/4 (DN1 ... DN6)

				stromlos geöffnet <i>normally open (NO)</i>		
Anschluss connection G	Sitz seat Ø mm	Durchfluss flowrate m³/h	Standardtype standard type	max. Druck (bar) bei Magnettype max. pressure (bar) regarding solenoid type		
				*.012-NO 18,5W 43/24VA	*.692-NO / *.802-NO 25/24 W	*.808-NO 24W 
1/4	1	0,06	<b>A5240/0602/*</b>	0-90	0-90	0-90
1/4	1,5	0,09	<b>A5241/0602/*</b>	0-40	0-80	0-80
1/4	2	0,13	<b>A5242/0602/*</b>	0-22	0-40	0-40
1/4	2,5	0,16	<b>A5243/0602/*</b>	0-14	0-28	0-28
1/4	3	0,20	<b>A5244/0602/*</b>	0-10	0-20	0-25
1/4	4	0,35	<b>A5245/0602/*</b>	-	0-12	0-12
1/4	5	0,50	<b>A5246/0602/*</b>	-	0- 6	0- 6
1/4	6	0,75	<b>A5247/0602/*</b>	-	0- 4	0- 4
1/8	DN1.0 - DN6.0		A5230/0602 - A5237/0602	technische Angaben wie oben <i>techn. data as above</i>		.808 mit Klemmkasten M16x1,5 .808 with terminal box M16x1,5



Beispiel

A5242/0602/.012 <b>A</b> <b>52</b> <b>42</b> / <b>06</b> <b>02</b> / <b>1</b> <b>01</b> <b>2</b> <b>X</b> <b>X</b> 24V 00Hz    Anschlußspannung immer angeben!															
1.Stelle	2.Stelle	3.Stelle		4.Stelle		5.Stelle		6.Stelle		7.Stelle		8.Stelle		9.Stelle + 10.Stelle	
Ausführung A-B-C-D-E-F	Baureihe	Anschluss		Gehäusewerkstoff		Dichtung		elektr. Anschlussarten		fortl. Magnetnummer		Schutzarten		Ventiloptionen	
<b>01</b>	Schmutzfänger	<b>30</b>	G1/8 DN1	<b>00</b>	Stahl	<b>00</b>	Metall	<b>0</b>	Wechselstrom	<b>18</b>	<b>0</b>	IP00	<b>XX</b>	<b>STANDARD NC stromlos zu</b>	
<b>03</b>	Rückschlagventil	<b>31</b>	G1/8 DN1,5	<b>03</b>	GGG-40.3	<b>01</b>	NBR	<b>1</b>	<b>Gleichstrom</b>	<b>01</b>	<b>1</b>	IP54	<b>AA</b>	Ankerraumabdichtung	
<b>10</b>	<sup>7)</sup> 3-Wege	<b>32</b>	G1/8 DN2	<b>04</b>	GG-25	<b>02</b>	<b>FKM</b>	<b>2</b>	Gleichstromspule mit separatem Gleichrichter	<b>03</b>	<b>2</b>	<b>IP65</b>	<b>AF</b>	ANSI Flansch 150lbs	
<b>14</b>	<sup>7)</sup> 2-Wege	<b>33</b>	G1/8 DN2,5	<b>05</b>	GS-C25	<b>04</b>	PTFE	<b>69</b>		<b>70</b>				ANSI Flansch 300lbs	
<b>22</b>	<sup>1)</sup> 2/2-Wege	<b>34</b>	G1/8 DN3	<b>06</b>	<b>1.4305</b>	<b>06</b>	EPDM	<b>3</b>	Gleichstromspule mit vorgebautem Gleichrichter an AC Strom	<b>80</b>	<b>8</b>	Ex-Schutz ATEX Ex II 2G EEx em II T4	<b>AS</b>	Anschweissende	
<b>23</b>	<sup>2)</sup> 2/2-Wege	<b>35</b>	G1/8 DN4	<b>08</b>	1.4581	<b>09</b>	Kalrez	<b>14</b>		Buntmetallfrei					
<b>24</b>	<sup>3)</sup> 2/2-Wege	<b>36</b>	G1/8 DN5		1.4571	<b>15</b>	Tecapeek	<b>4</b>		Gleichstrom mit Klemmkastenanschluss				chemisch vernickelt	
<b>25</b>	<sup>4)</sup> 2/2-Wege	<b>37</b>	G1/8 DN6	<b>09</b>	1.4104								<b>DT</b>	Distanzierung +250°C	
<b>26</b>	<sup>5)</sup> 2/2-Wege	<b>40</b>	G1/4 DN1	<b>10</b>	Messing			<b>5</b>	Wechselstrom mit Klemmkastenanschluss				<b>EH</b>	Endschalter 1-fach	
<b>27</b>	<sup>3)</sup> 2/2-Wege	<b>41</b>	G1/4 DN1,5	<b>11</b>	Rotguss									<b>E8</b>	Endschalter 1-fach ausschließlich UNTEN
<b>28</b>	<sup>4)</sup> 2/2-Wege	<b>42</b>	<b>G1/4 DN2</b>	<b>17</b>	Aluminium			<b>R</b>	Temperaturausführung				<b>E2</b>	Endschalter 2-fach ausschließlich OBEN	
<b>35</b>	<sup>3)</sup> 2/2-Wege	<b>43</b>	G1/4 DN2,5					<b>T</b>						<b>EJ</b>	Endschalter 2-fach
<b>37</b>	<sup>3)</sup> 2/2-Wege	<b>44</b>	G1/4 DN3										<b>EX</b>	EEx-Endschalter 1-fach	
<b>40</b>	<sup>4)</sup> 2/2-Wege	<b>45</b>	G1/4 DN4										<b>EZ</b>	EEx-Endschalter 2-fach	
<b>43</b>	<sup>3)</sup> 2/2-Wege	<b>46</b>	G1/4 DN5										<b>EL</b>	elektr. Umsteuerung	
<b>46</b>	<sup>4)</sup> 2/2-Wege	<b>47</b>	G1/4 DN6										<b>HA</b>	Handbetätigung	
<b>48</b>	<sup>2)</sup> 2/2-Wege	<b>50</b> <b>...57</b>	G3/8 DN1-DN6										<b>MF</b>	Sonder-Schliessfeder	
<b>49</b>	<sup>3)</sup> 2/2-Wege	<b>60</b> <b>...67</b>	G1/2 DN1-DN6										<b>NG</b>	NPT-Gewinde	
<b>50</b>	<sup>4)</sup> 2/2-Wege												<b>NO</b>	stromlos geöffnet	
<b>52</b>	<sup>2)</sup> 2/2-Wege												<b>OF</b>	oel- und fettfrei	
<b>60</b>	<sup>6)</sup> 2/2-Wege												<b>SR</b>	Schliessregulierung	

- 1) druck- und direktgesteuerte Ventile
- 2) direktgesteuerte Magnetventile
- 3) zwangsgesteuerte Magnetventile
- 4) servogesteuerte Magnetventile
- 5) druck- und zwangsgesteuerte Ventile
- 6) servo- und druckgesteuerte Ventile
- 7) Motorventile