



#### BESCHREIBUNG *discription*

Ventiltyp 51-10

#### Magnetventil servogesteuert bis 40 bar, Messing

Das Ventil ist in Ruhstellung geschlossen - (NC). Bei bestromten Magnet baut sich die Druckdifferenz von der Sekundärseite des Kolbens über die Servobohrung ab. Die wirksame Druckdifferenz hebt den Kolben vom Ventilsitz ab. Diese Ventile werden dort eingesetzt wo zum öffnen des vollen Querschnittes eine mindest Druckdifferenz vorhanden ist. Der Durchflussquerschnitt bei geöffnetem Ventil ist abhängig vom Druckunterschied.

Valve Type 51-10

#### Solenoid Valve servo assistend up to 40 bar, brass

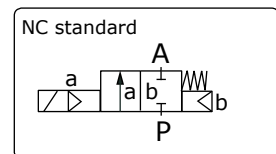
Valve non-energised closed by spring power - NC. When energised, the pressure decomposes on the secondary side of the piston. Then the pressure differential ( $\Delta p$ ) lifts the piston from the seat (orifice). These valves are used where a flow producing a minimum pressure drop is always present in a system or in systems where the valves full flow capacity is not required under low flow conditions.



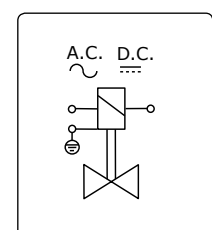
#### TECHNISCHE DATEN *technical data*

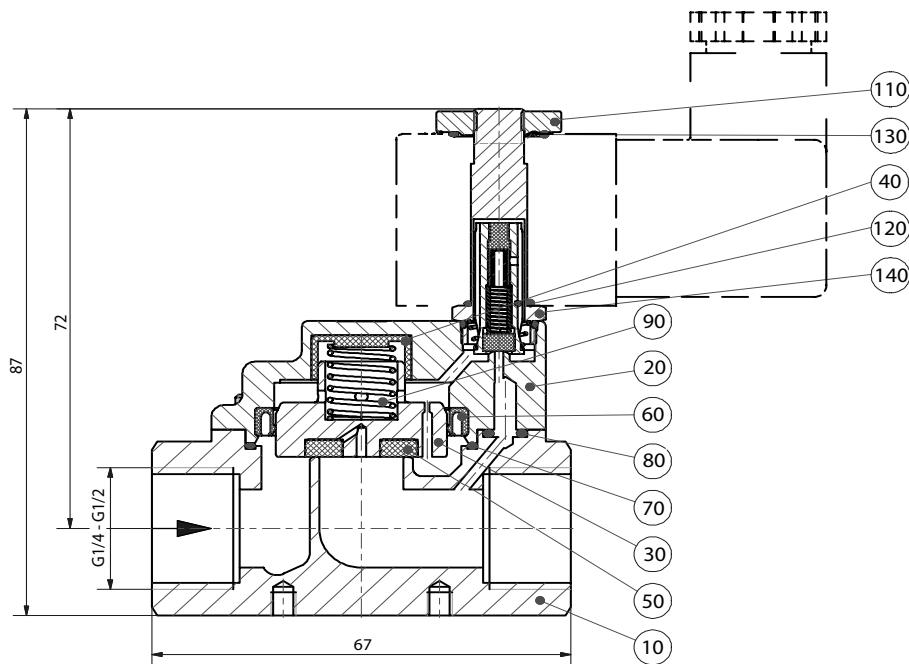
Eigenschaften <i>features</i>	Standardausführung <i>standardversion</i>	
<b>Funktionen</b> <i>function</i>		
Steuerungsart <i>principle of control</i>	servogesteuert <i>servo assistend</i>	
Konstruktion <i>konstruktion</i>	Kolbensitzventil <i>piston seatvalve</i>	
Schaltprinzip <i>operating principle</i>	NC-stromlos geschlossen <i>NC-normally closed</i>	
<b>Spezifikation</b> <i>specification</i>		
Anschluss <i>connection</i>	Gewinde G1/4 ... G2 <i>threaded</i>	
Druck <i>pressure</i>	0,5 ... 40 bar	
Durchflussmedium <i>fluid</i>	neutrale, saubere flüssige und gasförmige Medien <i>neutral, gaseous and liquid medium</i>	
Temperatur Medium <i>fluid temperature</i>	-10°C ... +80°C	
Temperatur Umgebung <i>ambient temperature</i>	-10°C ... +40°C	
<b>Werkstoffe</b> <i>materials</i>		
Ventilgehäuse <i>valve body</i>	Messing <i>brass</i>	
metallische Innenteile <i>metallic internal parts</i>	Messing, Edelstahl 1.4104 <i>brass, stainless steel AISI 430F</i>	
Dichtung <i>sealing</i>	NBR, PTFE am Sitz <i>NBR, PTFE at the seat</i>	optional EPDM, FKM, PTFE <i>option EPDM, FKM, PTFE</i>
<b>Elektrischer Anschluss</b> <i>electrical connection</i>		
Spannung <i>voltage</i>	DC: 24V, 110V, 125V, 205V AC: 24V, 42V, 110V, 230V	
Leistungsaufnahme <i>consumption power</i>	siehe Tabelle <i>see table</i>	
Schutzart <i>protection class</i>	IP65	
Einschaltdauer <i>duty cycle</i>	100% ED	
Kabelanschluss <i>cable connection</i>	über Gerätestecker M20x1,5, EEX mit 3m Kabelende <i>with plug, EEx with 3m cable ends</i>	
<b>Einbaulage</b> <i>installation</i>		
beliebig <i>in any position</i>		

#### SCHALTSYMBOL *switching symbol*



#### ANSCHLUSSPLAN *wiring diagram*






**C5121/100./..182 G1/4**  
**C5122/100./..182 G3/8**  
**C5123/100./..182 G1/2**

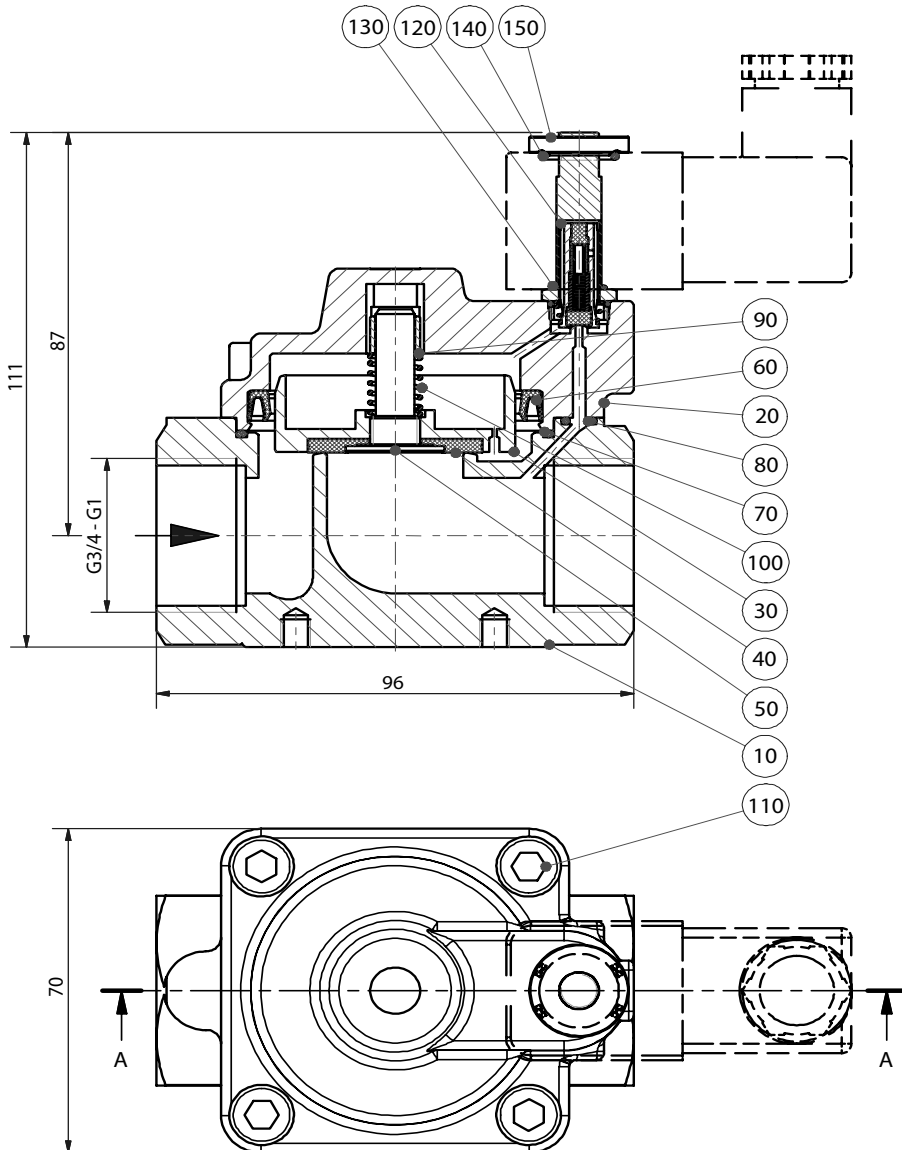
10	Armatur	body
20	Deckel	cover
*30	Kolben	piston
40	Buchse	bushing
*50	Dichtung	sealing
*60	Nutring	ring
*70	O-Ring	o-ring
*80	O-Ring	o-ring
*90	Feder	spring
100	Schraube	screw
110	Rändel-Mutter	fixing nut
120	O-Ring	o-ring
130	O-Ring	o-ring
140	Tubus-2/2-NC .182	tubus

\* Bestandteil des Ersatzteilpäckchens all componets of service set

**techn. Werte Tabelle G1/4 ... G1/2**

Anschluss connect. G	Sitz seat Ø mm	kv-Wert flowrate m³/h	Messing brass	max. Druck (bar) bei Magnettype *... max. pressure (bar) regarding solenoid type *...					
				NC normally closed		NO normally open		¹)EEx em II T4 /NC	
				*.182	Leistung	*.012-NO	Leistung	*.148 	Leistung
G1/4	13	1,8	<b>C5121/1001/*</b>	0,5-40	6,8W	0,5-40	18,5W	0,5-40	10W
			10VA		43/24VA		8,5VA		
G3/8	13	4,0	<b>C5122/1001/*</b>	0,5-40	6,8W	0,5-40	18,5W	0,5-40	10W
			10VA		43/24VA		8,5VA		
G1/2	13	4,5	<b>C5123/1001/*</b>	0,5-40	6,8W	0,5-40	18,5W	0,5-40	10W
			10VA		43/24VA		8,5VA		


¹) Option EEx: Besondere Bedingungen beachten! Note special requirement for Ex-protection!


**B5124/100./ .182 G3/4**  
**B5125/100./ .182 G1**

10	Armatur	body
20	Deckel	cover
*30	Kolben	piston
*40	Dichtung	sealing
*50	Stift	pin
*60	Nutring-PTFE	ring
*70	O-Ring	o-ring
*80	O-Ring	o-ring
90	DU-Buchse	bushing
*100	Feder	spring
110	Schraube	screw
120	Tube-2/2-NC .182	tubus
130	O-Ring	o-ring
140	O-Ring	o-ring
150	Rändel-Mutter	fixing nut

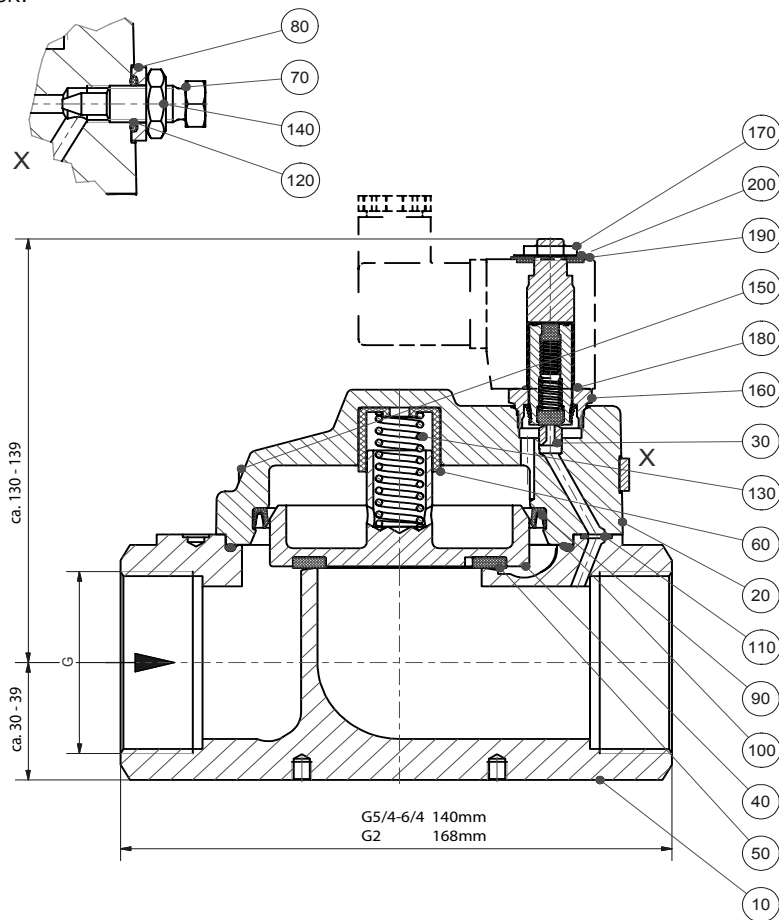
\* Bestandteil des Ersatzteilpäckchens all componets of service set

**techn. Werte Tabelle G3/4 ... G1**

Anschluss connect. G	Sitz seat Ø mm	kv-Wert flowrate m <sup>3</sup> /h	Messing brass	max. Druck (bar) bei Magnettype *... max. pressure (bar) regarding solenoid type *...					
				NC normally closed		NO normally open		1) EEx em II T4 /NC 	
				*.182	Leistung	*.012-NO	Leistung	*.148	Leistung
G3/4	25	11,5	<b>B5124/1001/*</b>	0,5-40	6,8W 10VA	0,5-40	18,5W 43/24VA	0,5-40	10W 8,5VA
G1	25	13,0	<b>B5125/1001/*</b>	0,5-40	6,8W 10VA	0,5-40	18,5W 43/24VA	0,5-40	10W 8,5VA

<sup>1)</sup> Option EEx: Besondere Bedingungen beachten! Note special requirement for Ex-protection!

SR:


**C5126/.../.032 (.148) G5/4**
**C5127/.../.032 (.148) G6/4**
**C5128/.../.032 (.148) G2**

10	Armatur G2	body
20	Deckel	cover
30	Sitzdüse	nozzle
*40	Kolben	piston
*50	Dichtung PTFE	sealing
60	Buchse	bushing
70	Schraube-SR	screw
80	Scheibe	disk
*90	Nutring-PTFE	sealing ring
*100	O-Ring	o-ring
*110	O-Ring	o-ring
*120	O-Ring	o-ring
*130	Feder	spring
140	Mutter	nut
150	Schrauben	screws
160	Tubus	tubus
170	Mutter	nut
180	O-Ring	o-ring
190	Dichtscheibe	sealing disk
200	Scheibe	disk

\* Bestandteil des Ersatzteilpäckchens all componets of service set

**Regulierbare Schließdämpfung (SR)**

Ab G5/4 sind die Ventile mit einer einstellbaren Schließregulierung ausgerüstet, die werksseitig für die sichere Ventulfunktion bzgl. Schließzeit bei einer Mediumviskosität bis 22 qmm/s eingestellt wird.


Die Einstellung erfolgt mittels gekonterter Einstellschraube und kann ggf. anlagenspezifisch durch den Kunden verstellt werden. Weiterhin ist die Schließzeit werksseitig so eingestellt, das bis zur angegebenen Viskosität des Mediums keine oder nur geringfügige Druckschläge für das Rohrleitungssystem auftreten. Eine Verstellung seitens des Kunden/ Anlagenbetreibers kann aber (abhängig von der Medienviskosität) notwendig sein. Es liegt somit in der Verantwortung des Anlagenbetreibers vom Fachpersonal die Verstellung bei der Inbetriebnahme der Anlage vornehmen zu lassen.

**Closing time adjustment screw (SR)**

From G5/4 the valves are equipped with adjustable closing regulation, which is set at the factory for reliable valve functioning with regard to closing time at a viscosity of the medium of up to 22 qmm/s.

The setting is made using a locked adjustment screw and can, if required, be changed and re-adjusted by the customer to suit the particular system. Furthermore, the closing time is set at the factory so that up to the stated viscosity of the medium no, or only minimal, pressures surges occur in the pipe system. Adjustment by the customer/ system-operator may, however, be necessary (depending on the viscosity of the medium). If therefore the responsibility of the system-operator to have the adjustment made by expert staff when the system is put into operation.

**techn. Werte Tabelle G5/4 ... G2**

Anschluss connect. G	Sitz seat Ø mm	kv-Wert flowrate m <sup>3</sup> /h	Messing brass	max. Druck (bar) bei Magnettype *... max. pressure (bar) regarding solenoid type *...					
				NC normally closed		NO normally open		<sup>1)</sup> EEx em II T4 /NC	
				*.032	Leistung	*.012-NO	Leistung	*.148 	Leistung
G5/4	40	29,0	<b>C5126/1001/*</b>	0,5-40	11W 18/15VA	0,5-40	18,5W 43/24VA	0,5-40	10W 8,5VA
G6/4	40	33,0	<b>C5127/1001/*</b>		11W 18/15VA		18,5W 43/24VA		10W 8,5VA
G2	50	45,0	<b>C5128/1001/*</b>	0,5-40	11W 18/15VA	0,5-40	18,5W 43/24VA	0,5-40	10W 8,5VA

<sup>1)</sup> Option EEx: Besondere Bedingungen beachten! Note special requirement for Ex-protection!



Beispiel

C5125/1001/.182 <b>C</b> <b>51</b> <b>25</b> / <b>10</b> <b>01</b> / <b>0</b> <b>18</b> <b>2</b> <b>X</b> <b>X</b> 230V50Hz    Anschlußspannung immer angeben!															
1.Stelle	2.Stelle	3.Stelle		4.Stelle		5.Stelle		6.Stelle		7.Stelle		8.Stelle		9.Stelle + 10.Stelle	
Ausführung A-B-C-D-E-F	Baureihe	Anschluss		Gehäusewerkstoff		Dichtung		elektr. Anschlussarten		fortl. Magnetnummer		Schutzarten		Ventiloptionen	
<b>01</b>	Schmutzfänger	<b>01</b>	DN15	<b>00</b>	Stahl	<b>00</b>	Metall	<b>0</b>	<b>Wechselstrom</b>	<b>18</b>	<b>0</b>	IP00	<b>XX</b>	<b>STANDARD NC stromlos zu</b>	
<b>03</b>	Rückschlagventil	<b>02</b>	DN20	<b>03</b>	GGG-40.3	<b>01</b>	<b>NBR</b>	<b>1</b>	Gleichstrom	<b>03</b>	<b>1</b>	IP54	<b>AA</b>	Ankerraumabdichtung	
<b>10</b>	<sup>7)</sup> 3-Wege	<b>03</b>	DN25	<b>04</b>	GG-25	<b>02</b>	FKM	<b>2</b>	Gleichstromspule mit separatem Gleichrichter	<b>69</b>	<b>2</b>	<b>IP65</b>	<b>AF</b>	ANSI Flansch 150lbs	
<b>14</b>	<sup>7)</sup> 2-Wege	<b>04</b>	DN32	<b>05</b>	GS-C25	<b>04</b>	PTFE			<b>70</b>				<b>80</b>	Ex-Schutz ATEX Ex II 2G EEx em II T4
<b>22</b>	<sup>1)</sup> 2/2-Wege	<b>05</b>	DN40	<b>06</b>	1.4305	<b>06</b>	EPDM	<b>3</b>	Gleichstromspule mit vorgebautem Gleichrichter an AC Strom	<b>32</b>	<b>AS</b>	Anschweissende			
<b>23</b>	<sup>2)</sup> 2/2-Wege	<b>06</b>	DN50	<b>08</b>	1.4581	<b>09</b>	Kalrez	<b>24</b>		<b>BF</b>		Buntmetallfrei			
<b>24</b>	<sup>3)</sup> 2/2-Wege	<b>07</b>	DN65		1.4571	<b>15</b>	Tecapeek	<b>4</b>	Gleichstrom mit Klemmkastenanschluss		<b>27</b>	<b>CN</b>	chemisch vernickelt		
<b>25</b>	<sup>4)</sup> 2/2-Wege	<b>08</b>	DN80	<b>09</b>	1.4104			<b>35</b>		<b>5</b>	Wechselstrom mit Klemmkastenanschluss		<b>EH</b>	Endschalter 1-fach	
<b>26</b>	<sup>5)</sup> 2/2-Wege	<b>09</b>	DN100	<b>10</b>	<b>Messing</b>				<b>R</b>			Temperaturausführung		<b>E8</b>	Endschalter 1-fach ausschließlich UNTEN
<b>27</b>	<sup>3)</sup> 2/2-Wege	<b>10</b>	DN125	<b>11</b>	Rotguss					<b>T</b>	Temperaturausführung		<b>E2</b>		Endschalter 2-fach ausschließlich OBEN
<b>28</b>	<sup>4)</sup> 2/2-Wege	<b>11</b>	DN150	<b>17</b>	Aluminium				<b>D</b>			Temperaturausführung		<b>EJ</b>	Endschalter 2-fach
<b>35</b>	<sup>3)</sup> 2/2-Wege	<b>12</b>	DN200							<b>EX</b>	EEx-Endschalter 1-fach		<b>EZ</b>		EEx-Endschalter 2-fach
<b>37</b>	<sup>3)</sup> 2/2-Wege	<b>20</b>	G1/8						<b>EL</b>			elektr. Umsteuerung		<b>HA</b>	Handbetätigung
<b>40</b>	<sup>4)</sup> 2/2-Wege	<b>21</b>	G1/4							<b>MF</b>	Sonder-Schliessfeder		<b>NG</b>		NPT-Gewinde
<b>43</b>	<sup>3)</sup> 2/2-Wege	<b>22</b>	G3/8						<b>NO</b>			stromlos geöffnet		<b>OF</b>	oel- und fettfrei
<b>46</b>	<sup>4)</sup> 2/2-Wege	<b>23</b>	G1/2							<b>SR</b>	Schliessregulierung				
<b>48</b>	<sup>2)</sup> 2/2-Wege	<b>24</b>	G3/4												
<b>49</b>	<sup>3)</sup> 2/2-Wege	<b>25</b>	<b>G1</b>												
<b>51</b>	<sup>4)</sup> 2/2-Wege	<b>26</b>	G 1 1/4												
<b>52</b>	<sup>2)</sup> 2/2-Wege	<b>27</b>	G 1 1/2												
60	<sup>6)</sup> 2/2-Wege	28	G2												

- 1) druck- und direktgesteuerte Ventile
- 2) direktgesteuerte Magnetventile
- 3) zwangsgesteuerte Magnetventile
- 4) servogesteuerte Magnetventile
- 5) druck- und zwangsgesteuerte Ventile
- 6) servo- und druckgesteuerte Ventile
- 7) Motorventile



- 1 Rohrleitung vor dem Ventileinbau immer spülen. Verstopfte Steuerbohrungen können die Funktion beeinträchtigen!
- 2 Die Einbaurichtung bzw. Durchströmungsrichtung ist zu beachten. Das Ventil ist für eine Durchströmungsrichtung ausgelegt und in seiner Funktion festgelegt. Die Kennzeichnung am Ventilkörper beachten!
- 3 Ventile sind Rückstrom offen, bei Durchströmung entgegen der Durchströmungsrichtung öffnet das Ventil!  
Das ist ein spezifisches Verhalten dieser Ventilarten.  
Bei Inbetriebnahme das Ventil langsam mit Medium beaufschlagen. Das Ventil öffnet kurzzeitig bei rascher Druckbeaufschlagung (anlupfen) bis der Stellraum über die Steuerbohrung mit Medium gefüllt ist. Dieses spezifische Verhalten ist auch bei der Anlagenplanung zu berücksichtigen!
- 5 Bei Inbetriebnahme sind die Schraubverbindungen zu prüfen, ggf. nachzuziehen.  
Gefahr durch auslaufendes Medium.
- 6 Zur Vermeidung von Abschaltspannungsspitzen, die in der Anlage zu Schäden führen können, muss der Anwender geeignete Schutzmaßnahmen treffen. (Stichwort: Löschiode, Varistor, Kondensator)
- 7 AC - Wechsellspannungsmagneten nie ohne Magnethülse und Magnetanker betreiben. Thermische Zerstörung droht!  
Oberflächentemperatur des Elektromagneten kann größer +100°C sein. Magneten daher nicht isolieren (Wärmestau).
- 8 Dichtheits- und Festigkeitsprüfung sind bis zum 1,5 fachen des max. Betriebsdruckes zulässig!  
Funktionstest nur mit max. Betriebsdruck zulässig (Typenschildangabe).

Ohne Gewähr auf Vollständigkeit, Richtigkeit und Aktualität. Bei Fragen zum Einbau beraten wir Sie gerne.

- 1 *Before installation, flush through the pipes with pressure intervals. Dirt may cause blockage of small pilot orifices and may restrict or prevent functions such as closing/ opening the valve.*
- 2 *When installing, the direction of the medium which flows through the valve, must be taken into consideration. The valve is designed to function in a specific direction only and its function is defined. Attention should be paid to markings on the valve body!*
- 3 *The valves are always backward-pressure to open. Flow in the opposite direction to the specific direction (arrow), the valve will open immediately! This is a specific act of these types of valves.*
- 4 *Flood the valve slowly when starting first operation! If there is a surge in pressure, the valve will open in a short term until the pressure in the control chamber above the sealing element is balanced via the pilot-orifice! This is a specific act of these types of valves.*
- 5 *Check all screw connections when starting first operation and tighten if necessary.  
Danger of leaking fluids!*
- 6 *To avoid switch off voltage peaks which could lead to damage in the equipment, the user must provide suitable protection.  
(keyword: suppressor diode, varistor, capacitor)*
- 7 *Operating AC solenoids without the plunger and tube will cause them to burn out! Surface temperature of the solenoid can exceed +100°C. The solenoid must not be insulated for thermal reasons (heat build up)!*
- 8 *Tightness and strength test are permitted at up to 1,5 times the maximum working pressure!  
Functional test only with max. working pressure (see type plate) allowable.*

All information is given without guarantee of completeness, correctness and actuality. We will gladly answer questions you may have about the installations.