

BESCHREIBUNG *discription*
Ventiltyp 72^{RW}
3/2-Wege Pneumatik-Magnetventil A7241/1006/.032 24VDC

In Ruhestellung ist P nach A geschlossen und A nach R geöffnet - (NC).
 Bei bestromten Magnet wird das Dichtelement direkt vom Ventilsitz abgehoben. Das Ventil schaltet von 0 bar bis zum max. Druckbereich. Die Umstellung erfolgt durch Federkraft. Die Type 72 wird zum Ansteuern von einfachwirkenden Antrieben genutzt. Die Montage erfolgt direkt am Antrieb oder indirekt an eine Sammelleiste 2-fach bis 8-fach.

- RW = Bahntauglichkeit DIN EN 50155

Valve Type 72^{RW}
3/2-Way Pneumatic-Solenoid valve A7241/1006/.032 24VDC

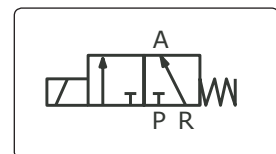
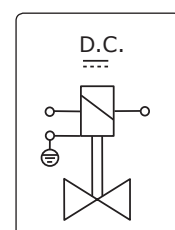
Valve non-energised closed by spring power - NC. When energised, the solenoid lifts the seal of the seat (orifice). This series 72 is using to pilot spring loaded actuators. Mounting directly at the actuator, or separately at the manifold 2-fold up to 8-fold.

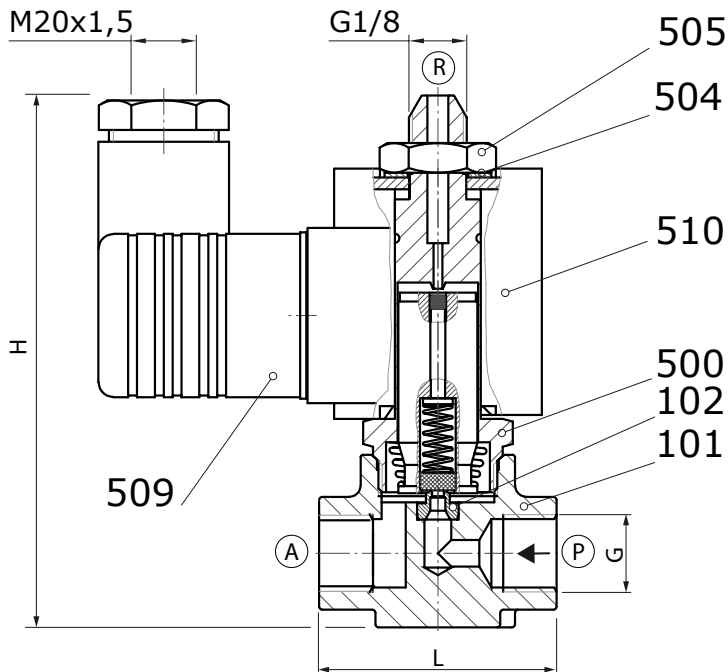
- RW = Railway qualification DIN EN 50155


 EN 45545
 DIN 5510

TECHNISCHE DATEN *technical data*

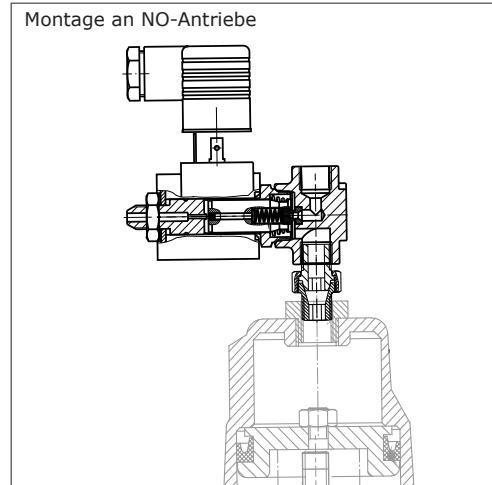
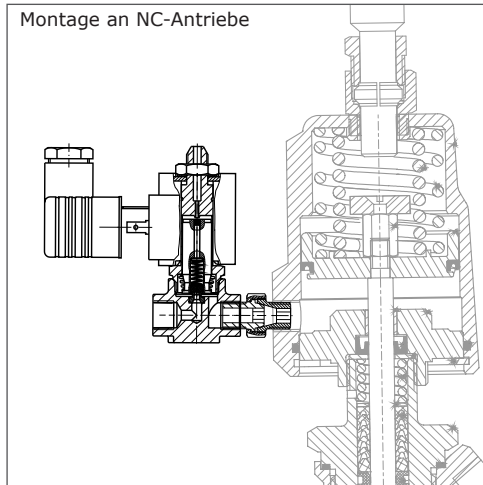
Eigenschaften <i>features</i>	Standardausführung <i>standardversion</i>
Funktionen <i>function</i>	
Steuerungsart <i>principle of control</i>	direktgesteuert <i>direct acting</i>
Konstruktion <i>konstruktion</i>	Sitzventil mit Nippeldichtung <i>seat valve</i>
Schaltprinzip <i>operating principle</i>	NC-stromlos geschlossen <i>NC-normally closed</i>
Spezifikation <i>specification</i>	
Anschluss <i>connection</i>	Gewinde G1/4 <i>thread G1/4</i>
Druck <i>pressure</i>	0...11 bar
Durchflussmedium <i>fluid</i>	Druckluft <i>air</i>
Temperatur Medium <i>fluid temperature</i>	-25°C ... +80°C
Temperatur Umgebung <i>ambient temperature</i>	-20°C ... +40°C
Werkstoffe <i>materials</i>	
Ventilgehäuse <i>valve body</i>	Messing <i>brass</i>
metallische Innenteile <i>metallic internal parts</i>	Edelstahl 1.4104 <i>stainless steel 430F</i>
Dichtung <i>sealing</i>	EPDM
Elektrischer Anschluss <i>electrical connection</i>	
Spannung <i>voltage</i>	24V DC -30%/+25%
Leistungsaufnahme <i>consumption power</i>	11W
Schutzart <i>protection class</i>	IP65
Einschaltdauer <i>duty cycle</i>	100% ED
Kabelanschluss <i>cable connection</i>	Gerätestecker DIN EN43650 A M20x1,5 <i>socket plug M20x1,5</i>
Einbaulage <i>mounting instructions</i>	
beliebig <i>in any position</i>	

SCHALTSYMBOL *switching symbol*

ANSCHLUSSPLAN *wiring diagram*




A7242/1006/.032 24VDC G072.000522.010.009.010

Pos.	Artikel-Nr.	Benennung:
101	B0001.003731	Armatur 2.0401 G1/4
102	B0011.001505	Sitzdüse 1.4301
500	B0062.000074	Tubus-3/2-NC 0032-EPDM
504	B0016.000379	Scheibe-A10 DIN137 Stahl-verz.
505	B0014.000927	Mutter-G1/8 SW14 Stahl-verz.
506	B0025.000151	O-Ring 014-1 FKM
507	B0072.000033	Dichtscheibe FKM
508	B0016.000372	Scheibe Alu
509	B0040.000047	Gerätestecker M20x1,5 EN 175301
510	B0051.000122	Magnet .032 24VDC 11W IP65



techn. Werte-Tabelle G1/4

Bezeichnung Type	Sitz seat Ø mm	Kv-Wert flowrate m³/h	Druck pressure bar	Spannung voltage Volt	Leistung power Watt	Maße measures (mm)			Gewicht kg
						G	L	H	
A7242/1006/.032	DN2,0	0,13	0 ... 11 bar	24V DC	11 W	G 1/4	50	80	0,4

