

**BESCHREIBUNG** *discription*

Ventiltyp 37-08

**Magnetventil zwangsgesteuert, Edelstahl PN40**

Das Ventil ist in Ruhestellung geschlossen - (NC). Der bestromte Magnet öffnet eine Vorsteuerbohrung und hebt direkt oder unterstützt von der Druckdifferenz den Kolben vom Hauptsitz. Das Ventil arbeitet ab 0 bar, eine mind. Druckdifferenz ist nicht erforderlich. Diese Ventile werden eingesetzt wo die sichere Ventilfunktion unabhängig vom Durchfluss gewünscht wird. Die Funktion -NO ist optional erhältlich.

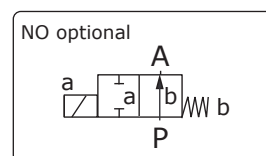
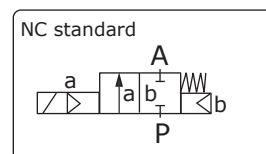
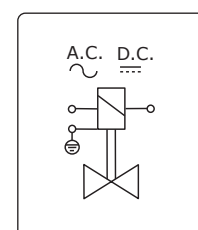
Valve Type 37-08

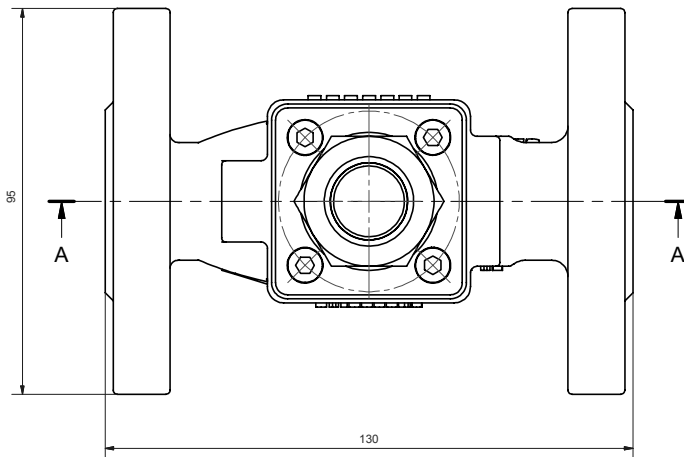
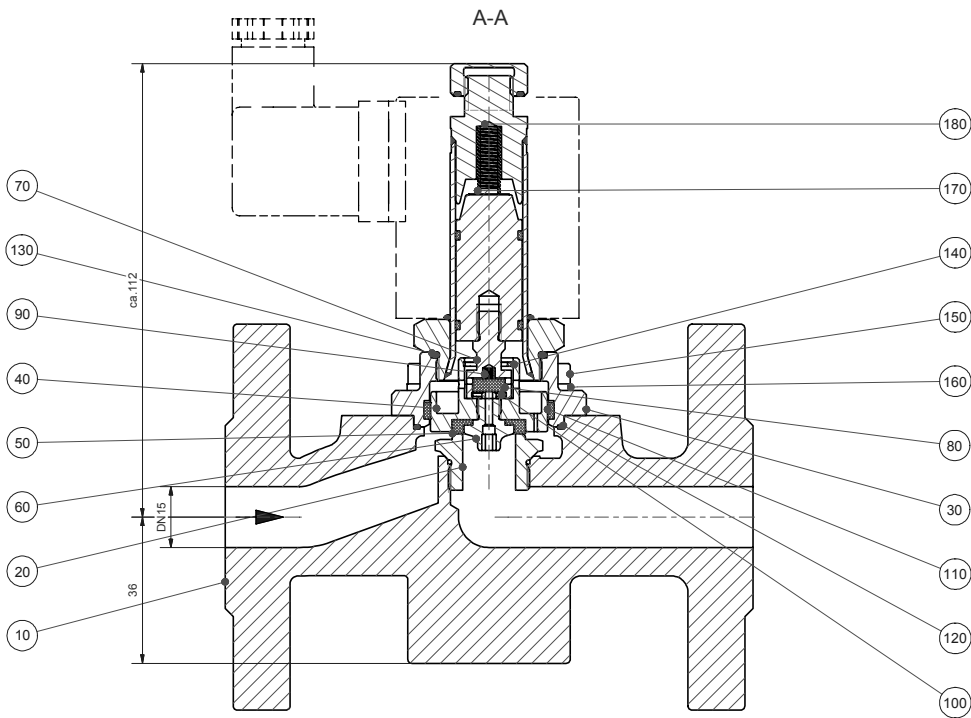
**Solenoid Valve force pilot operated, stainless steel PN40**

Valve non-energised closed by spring power - NC. When energised, the solenoid will open/ free the pilot chamber and the valve will open directly or servo assisted by pressure of the flow medium. A pressure differential ( $\Delta p$ ) is not required for the operation. These valves are used where it is desired to have the valve function independent of system flow. The option -NO function is also available.


**TECHNISCHE DATEN** *technical data*

Eigenschaften <i>features</i>	Standardausführung <i>standardversion</i>	
<b>Funktionen</b> <i>function</i>		
Steuerungsart <i>principle of control</i>	zwangsgesteuert <i>force pilot operated</i>	
Konstruktion <i>konstruction</i>	Kolbensitzventil <i>piston seatvalve</i>	
Schaltprinzip <i>operating principle</i>	NC-stromlos geschlossen <i>NC-normally closed</i>	NO-stromlos geöffnet <i>NO-normally open</i>
<b>Spezifikation</b> <i>specification</i>		
Anschluss <i>connection</i>	Flansch DN15-DN50 PN40 <i>flange DN15-DN50 PN40</i>	
Druck <i>pressure</i>	0-40 bar	
Durchflussmedium <i>fluid</i>	neutrale, saubere flüssige und gasförmige Medien <i>neutral, gaseous and liquid medium</i>	
Temperatur Medium <i>fluid temperature</i>	-40°C bis +80°C	
Temperatur Umgebung <i>ambient temperature</i>	-40°C bis +40°C	
<b>Werkstoffe</b> <i>materials</i>		
Ventilgehäuse <i>valve body</i>	Edelstahl 1.4571/1.4581 <i>stainless steel AISI 316 Ti</i>	
metallische Innenteile <i>metalic internal parts</i>	Edelstahl 1.4104 <i>stainless steel AISI 430F</i>	
Dichtung <i>sealing</i>	PTFE	
<b>Elektrischer Anschluss</b> <i>electrical connection</i>		
Spannung <i>voltage</i>	DC: 24V, 110V, 125V, 205V    U-Toleranz    +/- 10% AC: 24V, 42V, 110V, 230V <i>volt. tolerance</i>	
Leistungsaufnahme <i>consumption power</i>	siehe Tabelle <i>see table</i>	
Schutzart <i>protection class</i>	IP65	
Einschaltdauer <i>duty cycle</i>	100% ED	
Kabelanschluss <i>cable connection</i>	über Gerätestecker EN175301-803 Form A M20x1,5 <i>with plug</i>	
<b>Einbaulage</b> <i>installation</i>		
horizontale Rohrleitung, Magnet nach oben <i>horizontal pipe, solenoid upright</i>		

**SCHALTSYMBOL** *switching symbol*

**ANSCHLUSSPLAN** *wiring diagram*





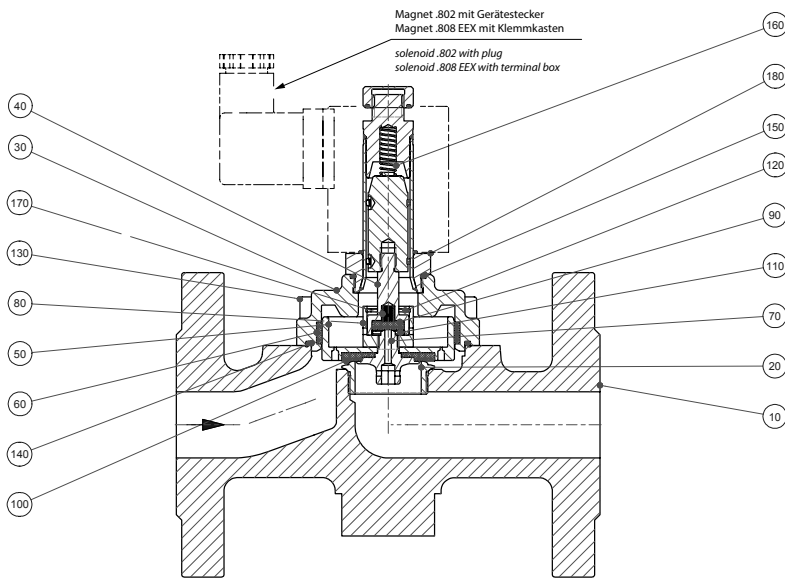
**A3701 - DN15 PN16/40  
mit Magnet .802/808  
with solenoid .802/808**

10	Armatur	valve body
20	Sitz	valve seat
30	Deckel	valve cover
*40	Kolben	piston
*50	Dichtung PTFE	sealing PTFE
*60	Ventilsitz	rough contr. seat
*70	Ventilspindel	cap nut
*80	Dicht-PTFE	valve spindle
*90	FEDER VD-039	sealing PTFE
*100	Sicher.Ring	spring
*110	KFB PTFE-K	locking ring
*120	O-Ring 034-1,5	PTFE band
*130	O-Ring 024-2	o-ring
*140	Sicher.Ring	o-ring
150	M5x16	cap nut
160	Federring	screws
*170	Feder VD-073-A	spring
180	Tubus-.802 6mm	tubus

\*Bestandteil des Ersatzteilpäckchens . All components of service sets

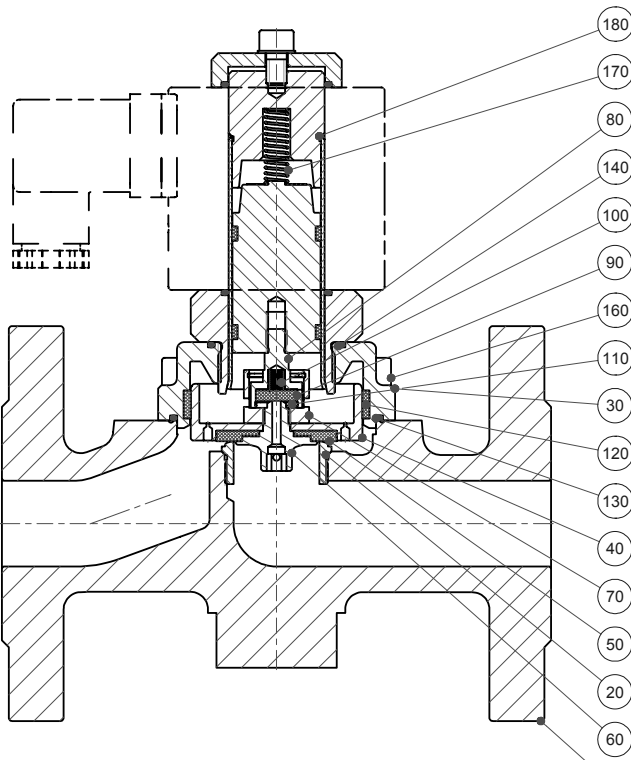
**techn. Werte Tabelle DN15**


Anschluss connection Flansch flange	Sitz seat Ø mm	kv-Wert flowrate m <sup>3</sup> /h	Standardtype Edelstahl <i>stainless steel</i> PN40	max. Druck (bar) bei Magnettype max. pressure (bar) regarding solenoid type				
				*.802 24W	*.322 30W	EEx-Schutz <i>explosion proof</i> 		
						*.808 24W	*.328 23W	*.248 30W
15	15	3,2	A3701/0804/*	0-40	-	0-30	-	-

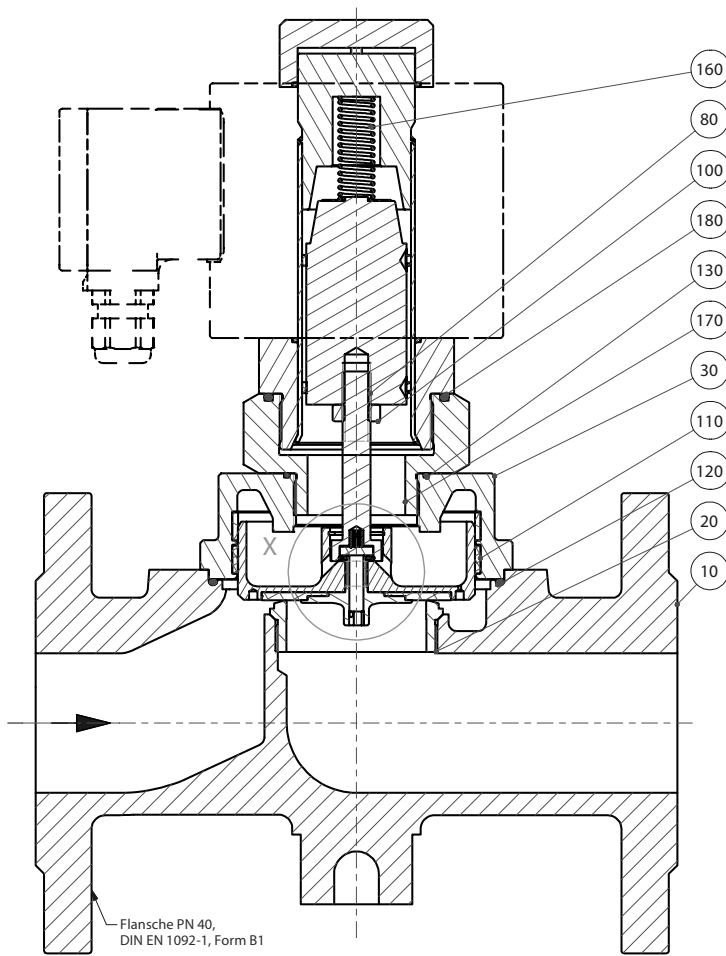
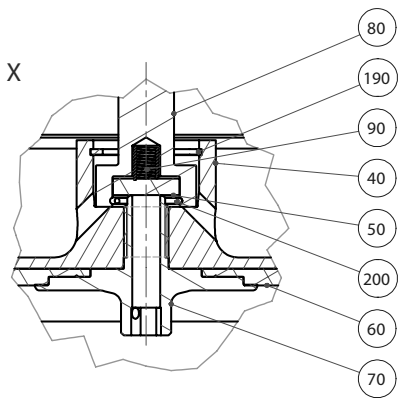

**.3702 - .3703 DN20-DN25 0-16 bar  
mit Magnet with solenoid .802/808**
**.3702 - .3703 DN20-DN25 0-40 bar  
mit Magnet with solenoid .322/328**

10	Armatür	valve body
20	Sitz	valve seat
30	Deckel	valve cover
*40	Kolben	piston
*50	Dicht-PTFE	sealing PTFE
*60	V-Sitz 1.4301	rough contr. seat
*70	Überwurfmutter	cap nut
*80	Ventilspindel 1.4305	valve spindle
*90	Dicht-PTFE	sealing PTFE
*100	Feder	spring
*110	Sicher.Ring	locking ring
*120	KFB PTFE	PTFE band
*130	O-Ring	o-ring
*140	O-Ring	o-ring
*150	Sicher.Ring	cap nut
160	M8x20 DIN912 V2	screws
*170	Feder	spring
180	Tubus	tubus

\*Bestandteil des Ersatzteilkäppchens . All components of service sets


**techn. Werte Tabelle DN20-DN25**


Anschluss connection Flansch flange	Sitz seat Ø mm	kv-Wert flowrate m <sup>3</sup> /h	Standardtype Edelstahl <i>stainless steel</i> PN40	max. Druck (bar) bei Magnettype max. pressure (bar) regarding solenoid type				
				*.802 24W	*.322 30W	EEx-Schutz <i>explosion proof</i> 		
						*.808 24W	*.328 23W	*.248 30W
20	20	9,0	B3702/0804/*	0-16	0-40	0-16	0-25	0-40
25	25	12,5	B3703/0804/*	0-16	0-40	0-16	0-25	0-40


 Flansche PN 40,  
DIN EN 1092-1, Form B1

**37-08**  
**DN32 ... DN50**

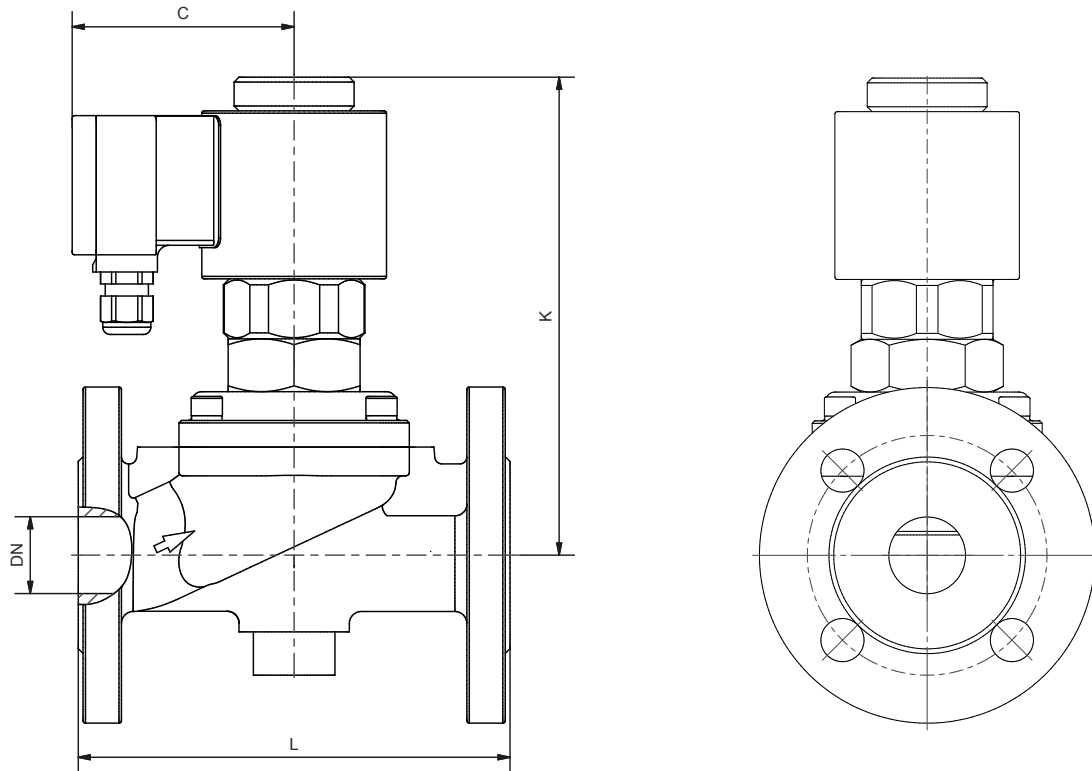
10	Armatur	valve body
20	Sitz	seat
30	Deckel	valve cover
*40	Kolben	piston
*50	Dichtung	sealing
*60	Dichtung	sealing
70	Ventilsitz	valve seat
*80	Ventilspindel	valve spindle
*90	Feder	spring
*100	Mutter	nut
*110	KFR PTFE-K	PTFE Ring
*120	O-Ring	o-ring
*130	O-Ring	o-ring
140	Schraube	screw
150	Federring	spring ring
160	Feder	spring
170	Verschraubung	screw joint
*180	O-Ring	o-ring
190	Sicherungsring	snap ring
*200	Sprengring	spring ring
210	Tubus	tubus

 \* Bestandteil des Ersatzteilpäckchens  
 \* All components of service sets

**techn. Werte Tabelle DN32 ... DN50**

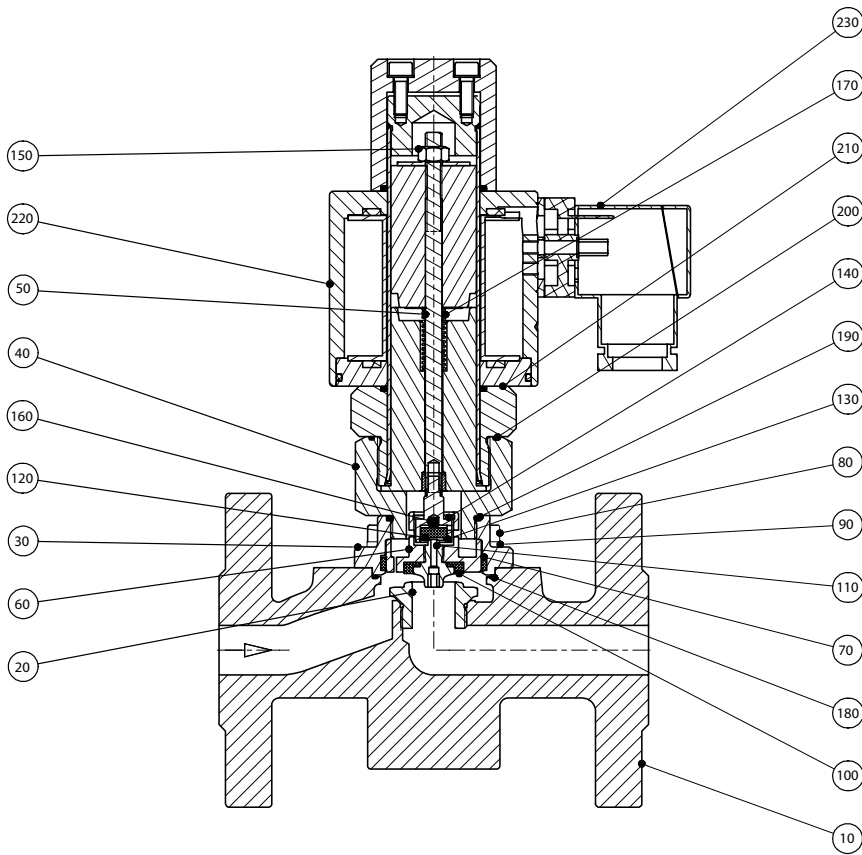
Anschluss Flansch <i>connection flanged ends</i>	Sitz seat $\varnothing$ mm	kv-Wert flowrate $m^3/h$	Standardtype Edelstahl <i>stainless steel</i> PN40	max. Druck (bar) bei Magnettype <i>max. pressure (bar) regarding solenoid type</i>						
				*.322 30 Watt	*.242 46 Watt	*.272 100 Watt	Ex-Schutz <i>explosion proof</i> 			
							*.328 23W	*.248 30W	*.278 47W	*.358 75W
DN32	32	28,0	<b>A3704/0804/*</b>	0-16	0-30	-	0-12	0-16	0-40	-
DN40	40	30,0	<b>A3705/0804/*</b>	0-16	0-30	-	0-12	0-16	0-40	-
DN50	50	46,0	<b>A3706/0804/*</b>	0- 6	0-16	0-40	0- 2	0-10	0-16	0-40

 ATEX Ex II 2G EEx em II T4 Gas  
 ATEX Ex II 2D IP65 T130°C Dust



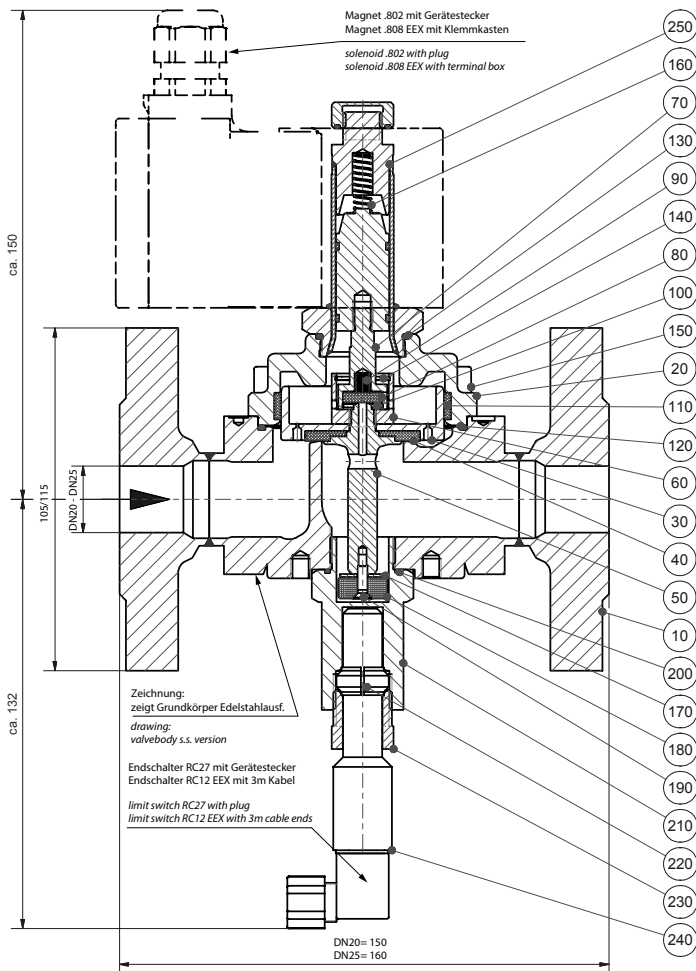
Type	mit Magnet / with solenoid .802/.808*			mit Magnet / with solenoid .322/.328*					mit Magnet / with solenoid .242/.248*			mit Magnet / with solenoid .272/.278*		
	3701	3702	3703	3702	3703	3704	3705	3706	3704	3705	3706	3704	3705	3706
<b>DN</b>	15	20	25	20	25	32	40	50	32	40	50	32	40	50
<b>C</b>	66	66	66	76	76	76	76	76	93	93	93	105	105	105
<b>K</b>	104	128	181	181	181	156	156	165	200	200	200	250	250	250
<b>L</b>	130	150	160	150	160	180	200	230	180	200	230	180	200	230
<b>kg</b>	5,0	5,5	6	5,5	6,0	7,5	7,5	9,5	8,5	9,0	11,5	10,5	11,0	13,5

Flanschmaße gem. EN1092-1 und DIN 3202-F1  
\*abweichendes Maß „C“, bei ATEX-Magnete



**Option -NO stromlos geöffnet**  
*option -NO normally open*

10	Armatur	valve body
20	Sitz	seat
30	Deckel	valve cover
40	Verschraubung	screw joint
50	Ventilspindel	valve spindle
60	Kolben	piston
70	KFR PTFE-Kohle	PTFE band
80	Schraube	screws
90	Federring	locked ring
100	Dichtung PTFE	sealing
110	Ventilsitz	valve seat
120	Dicht-PTFE	seat sealing
130	Sicherungsring	cap nut
140	Sicherungsring	cap nut
150	Mutter	screw nut
160	Feder	spring
170	Feder	spring
180	O-Ring	o-ring
190	O-Ring	o-ring
200	O-Ring	o-ring
210	Tubus	tubus



**Option -E8**  
**Endschalter unten, Stellung ZU**  
**mit Magnetschalter RC12-W, RC27-S**

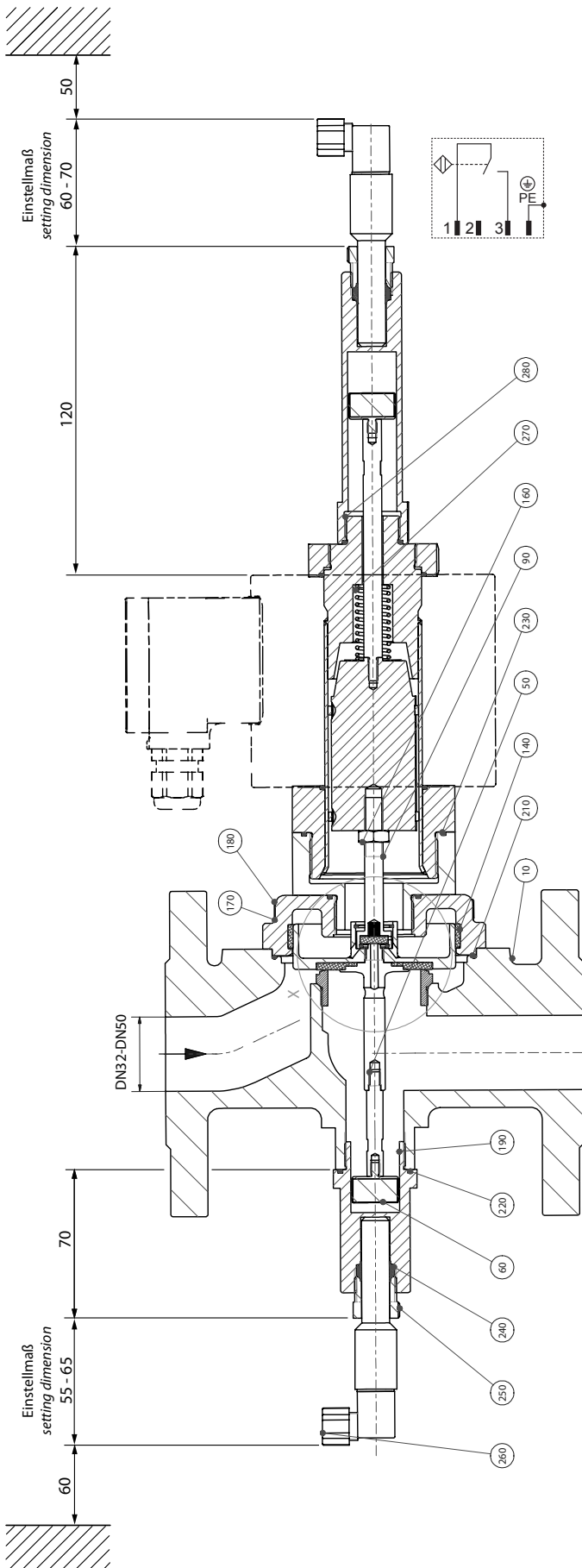
10	Armatur	valve body
20	Deckel	valve cover
30	Kolben	piston
40	Sitzdichtung	sealing
50	Vorsteuersitz	rough control seat
60	Überwurfmutter	cap nut
70	Ventilspindel	valve spindle
80	Dicht-PTFE	sealing
90	Feder VD-050	spring
100	Sicher.Ring	locking ring
110	KFR PTFE-K	PTFE guide band
120	O-Ring 060-2	o-ring
130	O-Ring 024-2	o-ring
140	Sicher.Ring	locking ring
150	M8x18	screw
160	Feder VD-072	spring
170	Scheibe	disk
180	Schaltmagnet	permanent magnet
190	M3x10	screw
200	O-Ring	o-ring
210	Verschraubung	screw joint
220	Klemmring	clamp ring
230	Verschraubung	screw joint
240	Endschalter	limit switch
250	Tubus-.802(808)	tubus



Magnetschalter RC27-S Schließer

**Option Stellungenanzeige EJ, X2**  
option position indicator

10	Armatur EJ	valve body
50	Spindel	spindle
60	Spindel f. Dauermagnet	spindle/permanentmag
90	Ventilspindel	valve spindle
140	KFR PTFE-K	piston ring PTFE-K
160	Mutter	nut
170	Federring	spring ring
180	Schraube	screw
190	Verschraubung	screw joint
210	O-Ring	o-ring
220	O-Ring	o-ring
230	O-Ring	o-ring
240	Klemmring	clamp ring
250	Verschraubung	screw joint
260	Endschalter	limit switch
270	Feder	spring
280	Tubus EH	tubus EH



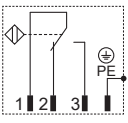
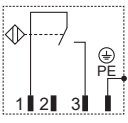





**Endschalter RC27 mit Gerätestecker DIN EN 43650 Form C**  
*limit switch RC27 with connector plug DIN EN 43650 form C*

Art.No.	B0044.0002xx Wechsler oder Schließer
Schaltspannung: switching capacity:	max. 250V AC/DC, 1 Ampere
mech. Lebensdauer mechanic cycles	3x10 <sup>9</sup>
Gehäuse: body:	Ms-vernickelt (nicht mediumberührt) brass nickle plated (not in contact with fluid)
Umgebungstemperatur: ambient temperature:	-40 bis (up to) +125°C
Kontakt: type of contact:	1-poliger Wechsler 1-pole changeover switch
anschließbare Leitungen: suitable for connection:	max. Kabel Ø 6,5 mm über Gerätestecker max. cable Ø 6,5 mm with connect. plug
Schutzart: enclosure:	IP65 EN60529

**EEx-Endschalter RC12 W mit 3 Meter Kabelende**  
*EEx-Limit switch RC12 W with 3 meter cable ends*

Art.No.	B0044.000260
Schaltspannung: switching capacity:	max. 250V AC/DC, 1,5 Ampere max. 50VA
mech. Lebensdauer mechanic cycles	3x10 <sup>9</sup>
Gehäuse: body:	Ms-vernickelt (nicht mediumberührt) brass nickle plated (not in contact with fluid)
Umgebungstemperatur: ambient temperature:	-20 bis (up to) +70°C
Kontakt: type of contact:	1-poliger Wechsler 1-pole changeover switch
Anschlussleitungen: connection cable:	3 Meter Kabel, 3m cable ends Tpe H 05 W-F 3x0,5 mm <sup>2</sup> oder or MNZ 45 M 3x0,75mm <sup>2</sup>
Schutzart: enclosure:	IP65 EN60529



Magnetschalter-Optionen Anordnung (ohne ATEX)	Anordnung  bei Ventilbaureihen Gewinde : 43, 35, 73, 51 Flansch : 27, 37, 24, 25	RC27-W Wechsler Wolfram <sup>1</sup>	RC27-1S Schließer Rhodium <sup>1</sup>	Wechsler/Schließer Temperatur +200°C	Wechsler/Schließer Tiefemperatur -200°C	Bahn- taug- lichkeit DIN EN 61373 Schock u.	Bedienung Justierung Schaltab- stand <sup>2</sup>		
						RC27-W	RC27-1S	RC27-W	RC27-1S
<b>1</b> -EH, -EA Oben für Stellung AUF		+++	+++	+++	+++	nicht geprüft	+		
Standard ab Magnetsystem ../.322									
<b>2</b> -EJ, X2 Oben/Unten für Stellung AUF-ZU		+	+++	++	-			geprüft und bestanden <sup>3</sup>	+++
Bevorzugt für Kolben- ventile, weniger geeignet für Membranventile									
<b>3</b> -E2, X2 Oben/Oben für Stellung AUF-ZU		+	+++	++	++				
Standard für Membranventile									
<b>4</b> -E8 Unten für Stellung ZU		++	+++	++	-				
für Kolbenventile ab Magnetsystem ../.802									
<b>5</b> -E6 Oben für Stellung ZU		+	+++	++	++				
für Kolben/Membran- ventile									

<sup>1</sup>Kontakmaterial

<sup>2</sup>RC27-1S Schließer mit hoher Wiederholgenauigkeit < 1,0 mm, gute Justierbarkeit.

<sup>3</sup>Prüfung DIN EN 61373 durch unabhängiges Labor vom 14.07.2015 und 28.09.2016





Beispiel

B3703/0504/.322 <b>B 37 03</b> / <b>08 04</b> / <b>3 32 2</b> X X 230V50Hz Anschlußspannung immer angeben!																				
1.Stelle		2.Stelle		3.Stelle		4.Stelle		5.Stelle		6.Stelle		7.Stelle		8.Stelle		9.Stelle + 10.Stelle				
Ausführung A-B-C-D-E-F		Baureihe		Anschluss		Gehäusewerkstoff		Dichtung		elektr. Anschlussarten		fortl. Magnetnummer		Schutzarten		Ventiloptionen				
<b>01</b>	Schmutzfänger	<b>01</b>	DN15	<b>00</b>	Stahl	<b>00</b>	Metall	<b>0</b>	Wechselstrom	<b>18</b>	<b>0</b>	IP00	<b>XX</b>	Standard NC stromlos zu						
<b>03</b>	Rückschlagventil	<b>02</b>	DN20	<b>03</b>	GGG-40.3	<b>01</b>	NBR	<b>1</b>	Gleichstrom	<b>03</b>	<b>1</b>	IP54	<b>AA</b>	Ankerraumabdichtung						
<b>10</b>	<sup>7)</sup> 3-Wege	<b>03</b>	<b>DN25</b>	<b>04</b>	GG-25	<b>02</b>	FKM	<b>2</b>	Gleichstromspule mit separatem Gleichrichter	<b>69</b>	<b>2</b>	<b>IP65</b>	<b>AF</b>	ANSI Flansch 150lbs						
<b>14</b>	<sup>7)</sup> 2-Wege	<b>04</b>	DN32	<b>05</b>	GS-C25	<b>04</b>	<b>PTFE</b>			<b>70</b>				<b>8</b>	Ex-Schutz ATEX Ex II 2G EEx em II T4	<b>AX</b>	ANSI Flansch 300lbs			
<b>22</b>	<sup>1)</sup> 2/2-Wege	<b>05</b>	DN40	<b>06</b>	1.4305	<b>06</b>	EPDM			<b>80</b>							<b>AS</b>	Anschweissende		
<b>23</b>	<sup>2)</sup> 2/2-Wege	<b>06</b>	DN50	<b>08</b>	<b>1.4581</b>	<b>09</b>	Kalrez			<b>24</b>								<b>BF</b>	Buntmetallfrei	
<b>24</b>	<sup>3)</sup> 2/2-Wege	<b>07</b>	DN65		<b>1.4571</b>	<b>15</b>	Tecapeek			<b>4</b>							Gleichstrom mit Klemmkastenanschluss		<b>27</b>	<b>CN</b>
<b>25</b>	<sup>4)</sup> 2/2-Wege	<b>08</b>	DN80	<b>09</b>	1.4104			<b>35</b>	<b>DT</b>	Distanzierung +250°C										
<b>26</b>	<sup>5)</sup> 2/2-Wege	<b>09</b>	DN100	<b>10</b>	Messing			<b>5</b>		Wechselstrom mit Klemmkastenanschluss	<b>EH</b>	Endschalter 1-fach								
<b>27</b>	<sup>3)</sup> 2/2-Wege	<b>10</b>	DN125	<b>11</b>	Rotguss				<b>R</b>			<b>E8</b>	Endschalter 1-fach ausschließlich UNTEN							
<b>28</b>	<sup>4)</sup> 2/2-Wege	<b>11</b>	DN150	<b>17</b>	Aluminium								<b>T</b>	<b>E2</b>	Endschalter 2-fach ausschließlich OBEN					
<b>35</b>	<sup>3)</sup> 2/2-Wege	<b>12</b>	DN200							<b>EJ</b>	Endschalter 2-fach									
<b>37</b>	<sup>3)</sup> 2/2-Wege	<b>20</b>	G1/8									<b>EX</b>	EEx-Endschalter 1-fach							
<b>40</b>	<sup>4)</sup> 2/2-Wege	<b>21</b>	G1/4								<b>EZ</b>		EEx-Endschalter 2-fach							
<b>43</b>	<sup>3)</sup> 2/2-Wege	<b>22</b>	G3/8									<b>EL</b>	elektr. Umsteuerung							
<b>46</b>	<sup>4)</sup> 2/2-Wege	<b>23</b>	G1/2								<b>HA</b>		Handbetätigung							
<b>48</b>	<sup>2)</sup> 2/2-Wege	<b>24</b>	G3/4									<b>MF</b>	Sonder-Schliessfeder							
<b>49</b>	<sup>3)</sup> 2/2-Wege	<b>25</b>	G1								<b>NG</b>		NPT-Gewinde							
<b>50</b>	<sup>4)</sup> 2/2-Wege	<b>26</b>	G 1 1/4									<b>NO</b>	stromlos geöffnet							
<b>52</b>	<sup>2)</sup> 2/2-Wege	<b>27</b>	G 1 1/2								<b>OF</b>		oel- und fettfrei							

<sup>1)</sup> druck- und direktgesteuerte Ventile  
<sup>2)</sup> direktgesteuerte Magnetventile  
<sup>3)</sup> zwangsgesteuerte Magnetventile  
<sup>4)</sup> servogesteuerte Magnetventile  
<sup>5)</sup> druck- und zwangsgesteuerte Ventile  
<sup>6)</sup> servo- und druckgesteuerte Ventile  
<sup>7)</sup> Motorventile