



DE/EN-15/05

### BESCHREIBUNG *discription*

#### Ventiltyp 22

#### Fremdmedium gesteuertes Ventil

In Ruhestellung ist das Ventil durch Feder- und Mediumdruck geschlossen. Wird der Antrieb mit Steuerdruck beaufschlagt, hebt dieser den Steuerkolben und gleichzeitig auch den Ventilteller an - Das Ventil öffnet. Ventile dieser Bauart können auch mit der Funktion durch Federkraft geöffnet geliefert werden.

#### Valve Type 22

#### Externally Controlled Valve

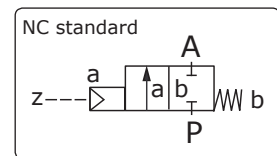
Valve closed by spring force in rest position - NC. When the actuator (cylinder) is pressurised the piston (spindle) is lifted of the seat (orifice) directly. Further functions like NO - by spring force in rest position or double acting actuators are also available.



### TECHNISCHE DATEN *technical data*

| Eigenschaften<br><i>features</i>                                   | Standardausführung<br><i>standardversion</i>   |
|--|--|
| <b>Funktionen</b><br><i>function</i>                               |  |
| Steuerungsart<br><i>principle of control</i>                       | fremd- und direktgesteuert<br><i>externally controlled and direct acting</i>   |
| Konstruktion<br><i>konstruktion</i>                                | Sitzventil mit Tellerdichtung<br><i>seat valve</i>   |
| Schaltprinzip<br><i>operating principle</i>                        | NC - mit Federkraft geschlossen<br><i>NC - normally closed with spring</i>   |
| <b>Spezifikation</b><br><i>specification</i>                       |  |
| Anschluss<br><i>connection</i>                                     | Flansch PN16-PN40 DN15 ... DN100<br><i>flanged connection PN16/40</i>  |
| Druck<br><i>pressure</i>   | 0-16 bar<br>0-40 bar   |
| Durchflussmedium<br><i>fluid</i>                                   | gasförmig, flüssig bis 600mm <sup>2</sup> /s<br><i>gaseous, liquified fluids up to 600mm<sup>2</sup>/s viscosity</i>       |
| Temperatur Medium<br><i>fluid temperature</i>                      | -10°C ... +80°C mit NBR      -40°C ... +200°C mit PTFE<br><i>-10°C bis +80°C with NBR      -40°C / +200°C with PTFE</i>    |
| Temperatur Umgebung<br><i>ambient temperature</i>                  | -10°C ... +40°C      -40°C ... +40°C mit PTFE<br><i>-40°C ... +40°C with PTFE</i>  |
| <b>Werkstoffe</b><br><i>materials</i>                              |  |
| Ventilgehäuse<br><i>valve body</i>                                 | Grauguss, Stahlguss<br><i>grey cast, cast steel</i>  |
| metallische Innenteile<br><i>metallic internal parts</i>           | Messing und/oder Edelstahl 1.4571<br><i>brass and/or stainless steel 316</i>   |
| Dichtung<br><i>sealing</i>   | PTFE am Sitz, NBR an der Spindel - optional PTFE/Spindel<br><i>PTFE at the seat, NBR/spindle - optionally PTFE/spindle</i> |
| <b>Elektrischer Anschluss</b><br><i>electrical connection</i>      |  |
| Spannung<br><i>voltage</i>   | entfällt, siehe Pilotventil Baureihe 72<br><i>not applicable, see pilotvalve type72</i>                                    |
| <b>externer Druckanschluss</b><br><i>external pressure control</i> |  |
| Steuerdruck<br><i>pilot pressure</i>                               | 4-8 bar  |
| Steuermedium<br><i>pilot media</i>                                 | saubere geölte oder trockene Druckluft<br><i>clean oiled or dry air</i>  |
| Steueranschluss<br><i>pilot connection</i>                         | G1/8 bzw. G1/4   |
| <b>Einbaulage</b><br><i>moution instructions</i>                   |  |
| beliebig<br><i>in any position</i>                                 |  |

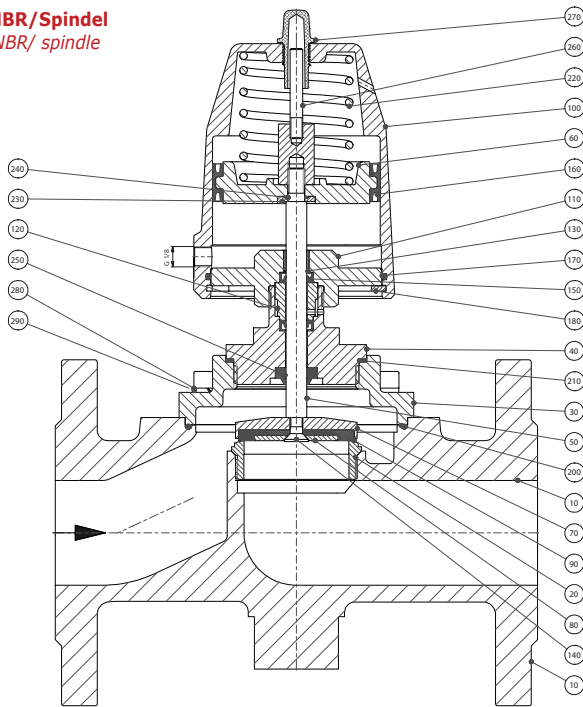
### SCHALTSYMBOL *switching symbol*



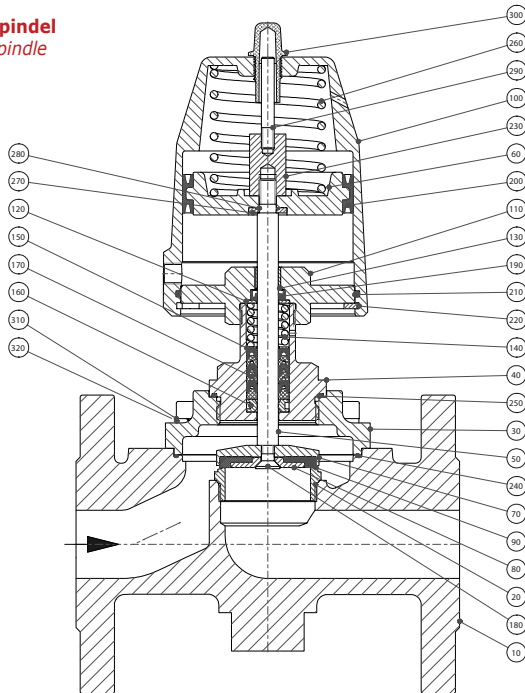
# Typ F22

2/2-Wege Ventil, fremd- und druckgesteuert  
2/2-way Valve, externally controlled

mit NBR/Spindel  
with NBR/ spindle



mit PTFE/Spindel  
with PTFE/ spindle



**F22../..01../**  
mit NBR/Spindel  
with NBR/ spindle

|     |                      |
|-----|----------------------|
| 10  | Armatur              |
| 20  | Sitz                 |
| 30  | Deckel               |
| 40  | Verschraubung        |
| 50  | Spindel              |
| 60  | Kolben               |
| 70  | Ventilteller         |
| 80  | Scheibe              |
| 90  | Dichtung             |
| 100 | Zylinder             |
| 110 | Flansch              |
| 120 | Distanzring          |
| 130 | DU-Buchse            |
| 140 | Schraube             |
| 150 | Nutring NBR          |
| 160 | Nutring NBR          |
| 170 | O-Ring               |
| 180 | Sicher.Ring          |
| 190 | Mutter               |
| 200 | O-Ring               |
| 210 | Flachdichtung        |
| 220 | Feder                |
| 230 | Scheibe              |
| 240 | O-Ring               |
| 250 | Abstreifer           |
| 260 | Spindel-Sichtanzeige |
| 270 | Kappe                |
| 280 | Schraube             |

**F22../..04../**  
mit PTFE/Spindel  
with PTFE/ spindle

|     |                          |
|-----|--------------------------|
| 10  | Armatur                  |
| 20  | Sitz                     |
| 30  | Deckel                   |
| 40  | Verschraubung            |
| 50  | Spindel                  |
| 60  | Kolben                   |
| 70  | Ventilteller             |
| 80  | Scheibe                  |
| 90  | Dichtung                 |
| 100 | Zylinder                 |
| 110 | Flansch                  |
| 120 | Scheibe                  |
| 130 | DU-Buchse                |
| 140 | Feder                    |
| 150 | Scheibe                  |
| 160 | Ring-PTFE                |
| 170 | V-Manschettenersatz PTFE |
| 180 | Schraube                 |
| 190 | Nutring                  |
| 200 | Nutring                  |
| 210 | O-Ring                   |
| 220 | Sicherungsring           |
| 230 | Mutter                   |
| 240 | O-Ring                   |
| 250 | O-Ring                   |
| 260 | Feder                    |
| 270 | Scheibe                  |
| 280 | O-Ring                   |
| 290 | Spindel-Sichtanzeige     |
| 300 | Kappe-Grilamid           |
| 310 | Schraube                 |

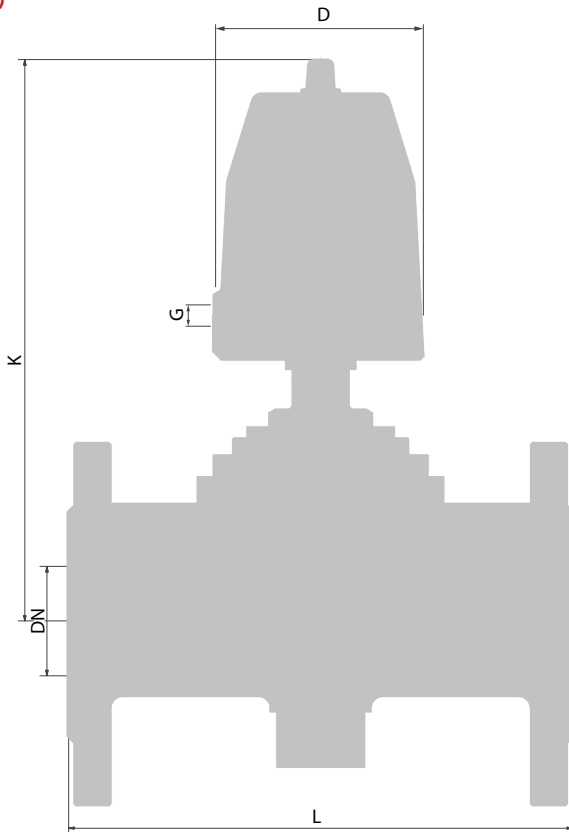
**techn. Werte-Tabelle Grauguss PN16 technical table grey cast PN16**

| Anschluss<br>connection<br>F | Sitz<br>seat<br>Ø mm | Kv-Wert<br>flowrate<br>m³/h | Standardtype<br>standard type<br>../..01/ = NBR<br>../..04/.. = PTFE | max. Druck (bar) bei 6bar Steuerdruck<br>max. pressure range (bar) with 6bar control pressure |       |       |       |       |       |             |             |             |
|------------------------------|----------------------|-----------------------------|--|---|-------|-------|-------|-------|-------|-------------|-------------|-------------|
|                              |                      |                             |  | *7005   | *7008 | *7013 | *7015 | *7058 | *7063 | *8005<br>NO | *8008<br>NO | *8013<br>NO |
| 15                           | 15                   | 3,9                         | <b>F2201/04../*</b>  | 0-16  | 0-16  | -     | 0-13  | 0-16  | -     | 0-16        | 0-16        | -           |
| 20                           | 20                   | 6,8                         | <b>F2202/04../*</b>  | 0-16  | 0-16  | -     | 0-13  | 0-16  | 0-16  | 0-16        | 0-16        | -           |
| 25                           | 25                   | 11,0                        | <b>F2203/04../*</b>  | 0-12  | 0-16  | -     | 0-8   | 0-15  | 0-16  | 0-12        | 0-16        | -           |
| 32                           | 32                   | 18,0                        | <b>F2204/04../*</b>  | 0-8   | 0-16  | -     | 0-5   | 0-9   | 0-16  | 0-8         | 0-16        | 0-16        |
| 40                           | 40                   | 27,0                        | <b>F2205/04../*</b>  | 0-5   | 0-14  | 0-16  | 0-3   | 0-6   | 0-16  | 0-5         | 0-15        | 0-16        |
| 50                           | 50                   | 43,0                        | <b>F2206/04../*</b>  | 0-3   | 0-9   | 0-16  | 0-2   | 0-4   | 0-16  | 0-3         | 0-9         | 0-16        |
| 65                           | 65                   | 71,0                        | <b>F2207/04../*</b>  | -   | 0-6   | 0-15  | -     | 0-1   | 0-10  | -           | 0-5         | 0-13        |
| 80                           | 80                   | 111,0                       | <b>F2208/04../*</b>  | -   | 0-4   | 0-10  | -     | -     | 0-5   | -           | 0-3         | 0-9         |
| 100                          | 100                  | 173,0                       | <b>F2209/04../*</b>  | -   | 0-2,5 | 0-6   | -     | -     | 0-3   | -           | 0-2         | 0-6         |

# Typ F22

2/2-Wege Ventil, fremd- und druckgesteuert  
2/2-way Valve, externally controlled

Abmessungen (mm)  
measurements (mm)



| Innen Durchmesser<br>diameter (mm) | Zylinder / Bezeichnung<br>actuator / index |         |
|------------------------------------|--|---------|
| ø 50                               | Ms/ brass                                  | ./ .005 |
| ø 80                               | Alu Druckguss<br>aluminium                 | ./ .008 |
| ø 125                              | Alu Druckguss<br>aluminium                 | ./ .013 |

|  | mit Antrieb/ with actuator<br>../7005 , ../7015 , ../7055 (NC)<br>../8005 (NO) |      |      |      |      |      | mit Antrieb/ with actuator<br>../7008 , ../7058 (NC)<br>../8008 (NO) |      |      |      |      |      | mit Antrieb/ with actuator<br>../7013 , ../7063 (NC)<br>../8013 (NO) |      |      |      |      |
|--|--|------|------|------|------|------|--|------|------|------|------|------|--|------|------|------|------|
| Type   | 2201   | 2202 | 2203 | 2204 | 2205 | 2206 | 2203   | 2204 | 2205 | 2206 | 2207 | 2208 | 2209   | 2206 | 2207 | 2208 | 2209 |
| DN   | 15   | 20   | 25   | 32   | 40   | 50   | 25   | 32   | 40   | 50   | 65   | 80   | 100  | 50   | 65   | 80   | 100  |
| D  | Ø62  |      |      |      |      |      | Ø94  |      |      |      |      |      | Ø145   |      |      |      |      |
| K  | 220  | 220  | 230  | 240  | 250  | 260  | 250  | 270  | 290  | 310  | 320  | 330  | 340  | 370  | 380  | 390  | 400  |
| L  | 130  | 150  | 160  | 180  | 200  | 230  | 160  | 180  | 200  | 230  | 290  | 310  | 350  | 230  | 290  | 310  | 350  |
| G  | G1/8   |      |      |      |      |      | G1/8   |      |      |      |      |      | G1/4   |      |      |      |      |
| kg   | 3,5  | 5,0  | 6,0  | 8,0  | 9,5  | 14,0 | 7,0  | 10,0 | 11,0 | 15,0 | 25,0 | 30,0 | 45,0   | 29,0 | 35,0 | 49,0 | 50,0 |
| Alle Angaben sind freibleibend und unverbindlich/ all technical specifications are without obligation! |  |      |      |      |      |      |  |      |      |      |      |      |  |      |      |      |      |

Pilotventile, siehe Type 72 ... 76  
pilotvalves, see types 72 ... 76



Beispiel

| F2206/0404/7008 F 22 06 / 04 04 / 7 00 8 X X |                        |           |                  |          |                                  |          |          |                                    |                                |                                       |   |   |                           |
|--|------------------------|-----------|------------------|----------|----------------------------------|----------|----------|------------------------------------|--------------------------------|---------------------------------------|---|---|---------------------------|
| 1.Stelle                                     | 2.Stelle               | 3.Stelle  | 4.Stelle         | 5.Stelle | 6.Stelle                         | 7.Stelle | 8.Stelle | 9.Stelle + 10.Stelle<br>Optionen ! |                                |                                       |   |   |                           |
| Ausführung<br>A-B-C-D-E-F                    | Baureihe               | Anschluss | Gehäusewerkstoff | Dichtung | für druck-<br>gesteuerte Ventile |          |          |                                    |                                |                                       |   |   |                           |
|  |                        |           |                  |          | F2206/0404/                      |          |          | 7                                  | 0                              | 0                                     | 8   |   |                           |
| 01   | Schmutzfänger          | 01        | DN15             | 00       | Stahl                            | 00       | Metall   |                                    |                                | Mit dem<br>Mediumstrom<br>schließend: |   |   |                           |
| 03   | Rückschlagventil       | 02        | DN20             | 03       | GGG-40.3                         | 01       | NBR      |                                    |                                |                                       |   |   |                           |
| 10   | <sup>7)</sup> 3-Wege   | 03        | DN25             | 04       | GG-25                            | 02       | FKM      | 7                                  | in Ruhestellung<br>geschlossen | 0                                     | Geradsitz   | 03                                      | Ø30                       |
| 14   | <sup>7)</sup> 2-Wege   | 04        | DN32             | 05       | GS-C25                           | 04       | PTFE     | 8                                  | in Ruhestellung<br>geöffnet    | 1                                     | Schrägsitz  | 05                                      | Ø50                       |
| 22   | <sup>1)</sup> 2/2-Wege | 05        | DN40             | 06       | 1.4305                           | 06       | EPDM     | 9                                  | Antrieb doppelwirkend          | 3                                     | Gerad- oder Schräg-<br>sitz,<br>Zylinder 1.4581         | 08                                      | Ø80                       |
| 23   | <sup>2)</sup> 2/2-Wege | 06        | DN50             | 08       | 1.4581                           | 09       | Kalrez   |                                    |                                | 5                                     | Gerad- oder<br>Schrägsitz,<br>Zylinder<br>Ms-vernickelt | 13                                      | Ø125                      |
| 24   | <sup>3)</sup> 2/2-Wege | 07        | DN65             |          | 1.4571                           | 15       | Tecapeek |                                    |                                |                                       |   | Gegen den<br>Mediumstrom<br>schließend: |                           |
| 25   | <sup>4)</sup> 2/2-Wege | 08        | DN80             | 09       | 1.4104                           |          |          |                                    |                                |                                       |   | 53                                      | Ø30                       |
| 26   | <sup>5)</sup> 2/2-Wege | 09        | DN100            | 10       | Messing                          |          |          |                                    |                                |                                       |   | 15                                      | Ø50                       |
| 27   | <sup>3)</sup> 2/2-Wege | 10        | DN125            | 11       | Rotguss                          |          |          |                                    |                                |                                       |   | 55                                      | Ø50                       |
| 28   | <sup>4)</sup> 2/2-Wege | 11        | DN150            | 17       | Aluminium                        |          |          |                                    |                                |                                       |   | 58                                      | Ø80                       |
| 35   | <sup>3)</sup> 2/2-Wege | 12        | DN200            |          |                                  |          |          |                                    |                                |                                       |   | 63                                      | Ø125                      |
| 37   | <sup>3)</sup> 2/2-Wege | 20        | G1/8             |          |                                  |          |          |                                    |                                |                                       |   |   |                           |
| 40   | <sup>4)</sup> 2/2-Wege | 21        | G1/4             |          |                                  |          |          |                                    |                                |                                       |   | EZ                                      | EEx-Endschalter<br>2-fach |
| 43   | <sup>3)</sup> 2/2-Wege | 22        | G3/8             |          |                                  |          |          |                                    |                                |                                       |   | EL                                      | elektr. Umsteuerung       |
| 48   | <sup>2)</sup> 2/2-Wege | 23        | G1/2             |          |                                  |          |          |                                    |                                |                                       |   | HA                                      | Handbetätigung            |
| 63   | <sup>1)</sup> 2/2-Wege | 24        | G3/4             |          |                                  |          |          |                                    |                                |                                       |   | MF                                      | Sonder-Schliessfeder      |
| 76   | <sup>1)</sup> 3/2-Wege | 25        | G1               |          |                                  |          |          |                                    |                                |                                       |   | NG                                      | NPT-Gewinde               |
| 78   | <sup>1)</sup> 3/2-Wege | 26        | G 1 1/4          |          |                                  |          |          |                                    |                                |                                       |   | NO                                      | stromlos geöffnet         |
| 79   | <sup>1)</sup> 3/2-Wege | 27        | G 1 1/2          |          |                                  |          |          |                                    |                                |                                       |   | OF                                      | oel- und fettfrei         |
| 81   | <sup>4)</sup> 5/2-Wege | 28        | G2               |          |                                  |          |          |                                    |                                |                                       |   | SR                                      | Schliessregulierung       |

- 1) druck- und direktgesteuerte Ventile
- 2) direktgesteuerte Magnetventile
- 3) zwangsgesteuerte Magnetventile
- 4) servogesteuerte Magnetventile
- 5) druck- und zwangsgesteuerte Ventile
- 6) servo- und druckgesteuerte Ventile
- 7) Motorventile

