

**BESCHREIBUNG** *discription*

Ventiltyp 35-CNG/LNG mit ECE-R 110 Abnahme für Fahrzeuge (on board Installation)

**2/2-Wege Magnetventil**

Das Ventil ist in Ruhstellung geschlossen - (NC). Das Ventil arbeitet ab 0 bar, eine mind. Druckdifferenz ist nicht erforderlich. Diese Ventile werden eingesetzt wo die sichere Ventilfunktion unabhängig vom Durchfluss gewünscht wird.

Valve Type 35-CNG/LNG with ECE-R 110 approval for vehicle (on board installation)

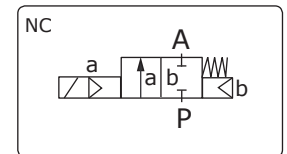
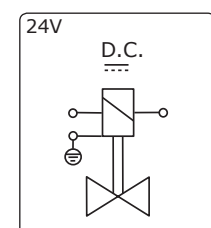
**2/2-way solenoid valve**

 Valve non-energised closed by spring power - NC. A pressure differential ( $\Delta p$ ) is not required for the operation. These valves are used where it is desired to have the valve function independent of system flow.

**KBA DE-24932 FL**  
**110 R - 020354 L**  
 Class 5  
 2,5 MPa

**TECHNISCHE DATEN** *technical data*

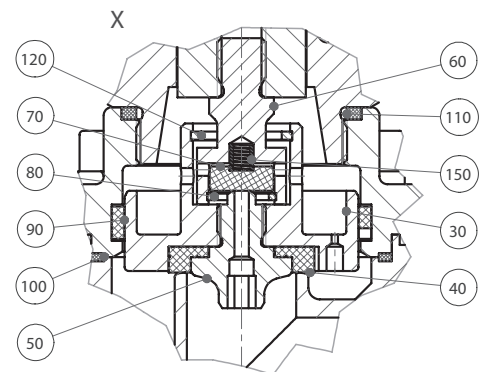
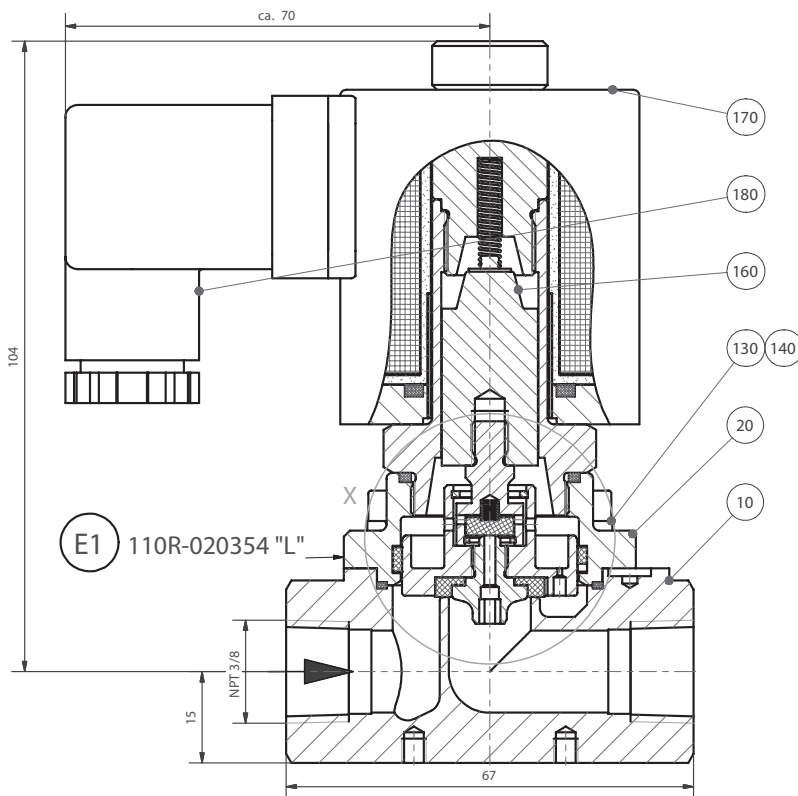
Eigenschaften <i>features</i>	Standardausführung <i>standardversion</i>
<b>Funktionen</b> <i>function</i>	
Steuerungsart <i>principle of control</i>	zwangsgesteuert <i>force pilot operated</i>
Konstruktion <i>konstruktion</i>	Kolbensitzventil <i>piston valve</i>
Schaltprinzip <i>operating principle</i>	NC-stromlos geschlossen <i>NC-normally closed</i>
<b>Spezifikation</b> <i>specification</i>	
Anschluss - Sitz (mm) <i>connection - seat (mm)</i>	Gewinde NPT3/8 - Sitz 13mm <i>threaded connection G3/8 - seat 13mm</i>
Druck <i>pressure</i>	0 ... 2,5 MPa (25bar)
Durchflussmedium <i>fluid</i>	CNG/LNG- Erdgas gasförmig, flüssig <i>CNGLNG - gaseous, liquid Natural Gas</i>
Temperatur Medium <i>fluid temperature</i>	-196°C ... +80°C (TÜV-Zulassung/approval -162°C)
Temperatur Umgebung <i>ambient temperature</i>	-40°C ... +105°C
<b>Werkstoffe</b> <i>materials</i>	
Ventilgehäuse <i>valve body</i>	Messing 2.0401, 2.0402 <i>brass</i>
metallische Innenteile <i>metallic internal parts</i>	2.0401, 1.4104, 1.4301 <i>2.0401, AISI 430F, AISI 304</i>
Dichtung <i>sealing</i>	PTFE-3.1
<b>Elektrischer Anschluss</b> <i>electrical connection</i>	
Spannung <i>voltage</i>	24V DC
Leistungsaufnahme <i>consumption power</i>	24 Watt
Schutzart <i>protection class</i>	IP65
Einschaltdauer <i>duty cycle</i>	100% ED
Kabelanschluss <i>cable connection</i>	Magnet B0051.001114, Gerätestecker FormA M20x1,5 <i>coil B0051.001114 with plug M20x1,5</i>
<b>Einbauage</b> <i>installation</i>	
Magnet aufrecht bevorzugt <i>solenoid preferable in upright position</i>	

**SCHALTSYMBOL** *switching symbol*

**ANSCHLUSSPLAN** *wiring diagram*




**035.000881 NPT3/8 0-25 bar 24VDC**

10	Armatur	body
20	Deckel	cover
30	Kolben	piston
40	Dichtung	sealing
50	Ventilsitz	valve seat
60	Ventilspindel	valve spindle
70	Dichtung	sealing
80	Sicherungsring	snap ring
90	Kolbenring	piston ring
100	Dichtring	seal ring
110	Dichtring	seal ring
120	Sicherungsring	snap ring
130	Schraube	screw
140	Federring	spring ring
150	Feder	spring
160	Tube	tubus
170	Magnet	solenoid
180	Gerätestecker	plug



<b>techn. Werte-Tabelle</b> <i>technical data table</i>								
Ventilfamilie Artikel-Code Bezeichnung	valve family article code Type	Anschluss connection	Sitz seat Ø mm	Kv-Wert flowrate m³/h	Druck pressure bar	Spannung voltage Volt	Leistung power Watt	Gewicht weight kg
Fam.: Art. Code: Bezeichn.:	Type 35 035.000881 3/171-22-1004-.802-NG	NPT3/8	DN13	2,8	0 ... 25 bar	24V DC	24 W	ca. 1,0