

**BESCHREIBUNG** *discription*

Ventiltyp 2/918 0-64 bar

**Magnetventil mit Steuerrohr, auch für verschmutzte Medien**

Das Ventil ist in Ruhestellung durch Federkraft geschlossen-(NC). Der bestromte Magnet zieht den Magnetanker entgegen der Kraftwirkung der Feder an den Gegenkern - das Ventil öffnet.

- Sehr gut für hochviskose, gallertartige und verschmutzte Medien.
- Das Ventil ist gegendruckbeständig bis max. 16bar.
- Beliebige Einbaulage.

Valve Type 2/918 0-64 bar

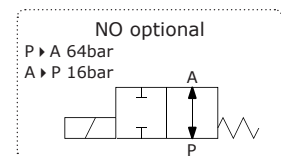
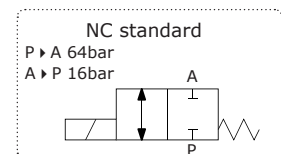
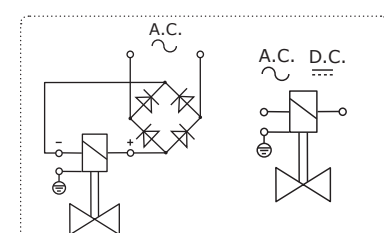
**Solenoid Valve as a sliding valve, this also applies for dirty fluids**

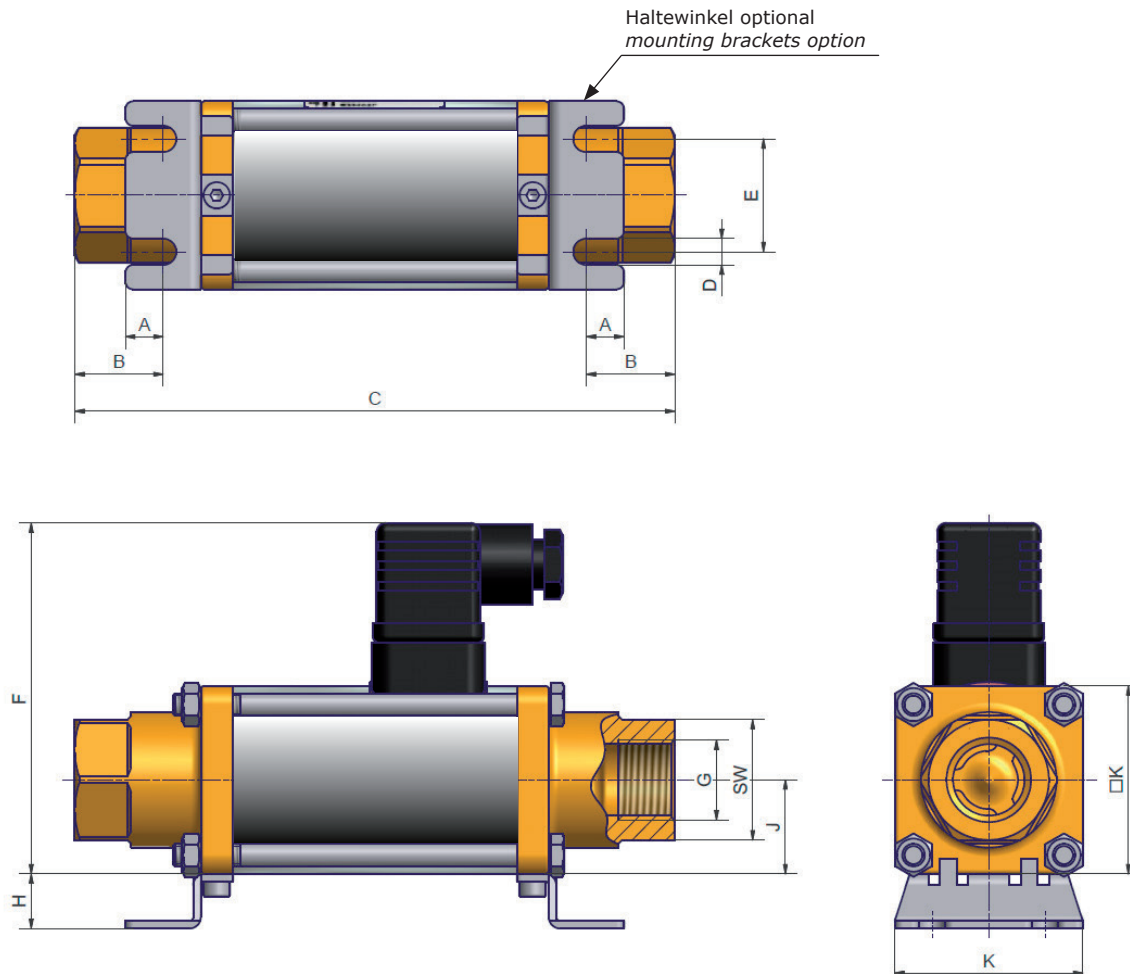
Valve non-energised closed by spring power - NC.  
 When energised, the solenoid lifts the seat of the seal directly.

- This valve type is exceeding suitable for high viscosity, jelly-like and dirty fluids.
- The valve is back pressure resistant up to 16bar.
- Mounting in any position.


**TECHNISCHE DATEN** *technical data*

Eigenschaften <i>features</i>	Standardausführung <i>standardversion</i>
<b>Funktionen</b> <i>function</i>	
Steuerungsart <i>principle of control</i>	direktgesteuert <i>direct acting</i>
Konstruktion <i>konstruktion</i>	Sitzventil mit koaxialem Durchgang <i>coaxial valve</i>
Schaltprinzip <i>operating principle</i>	NC-stromlos geschlossen <i>NC-normally closed</i>
<b>Spezifikation</b> <i>specification</i>	
Anschluss <i>connection</i>	Gewinde G3/8 ... G6/4 Sitz 10mm-32mm <i>threaded ends</i>
Druck <i>pressure</i>	0 ... 64 bar
Durchflussmedium <i>fluid</i>	gasförmige, flüssige, hochviskose Medien <i>gaseous, liquid and high viscosity fluids</i>
Temperatur Medium <i>fluid temperature</i>	-10°C bis +100°C <i>-10°C up to +100°C</i>
Temperatur Umgebung <i>ambient temperature</i>	-10°C bis +50°C <i>-10°C up to +50°C</i>
<b>Werkstoffe</b> <i>materials</i>	
Ventilgehäuse <i>valve body</i>	Messing <i>brass</i>
metallische Innenteile <i>metallic internal parts</i>	Messing, 1.4305 <i>brass, stainless steel AISI 303</i>
Dichtung <i>sealing</i>	FKM statisch/ PTFE dynamisch <i>FPM static/ PTFE dynamic</i>
<b>Elektrischer Anschluss</b> <i>electrical connection</i>	
Spannung <i>voltage</i>	24V DC, 230V AC andere a. A. other on requests
Leistungsaufnahme <i>consumption power</i>	siehe Tab. <i>see table</i>
Schutzart <i>protection class</i>	IP65 mit montierter Gerätesteckdose <i>IP65 with plug mounted</i>
Einschaltdauer <i>duty cycle</i>	100% ED
Kabelanschluss <i>cable connection</i>	Gerätestecker DIN EN175301-803 A <i>socket plug</i>
<b>Einbaulage</b> <i>mountion instructions</i>	
beliebig <i>in any position</i>	

**SCHALTSYMBOL** *switching symbol*

**ANSCHLUSSPLAN** *wiring diagram*


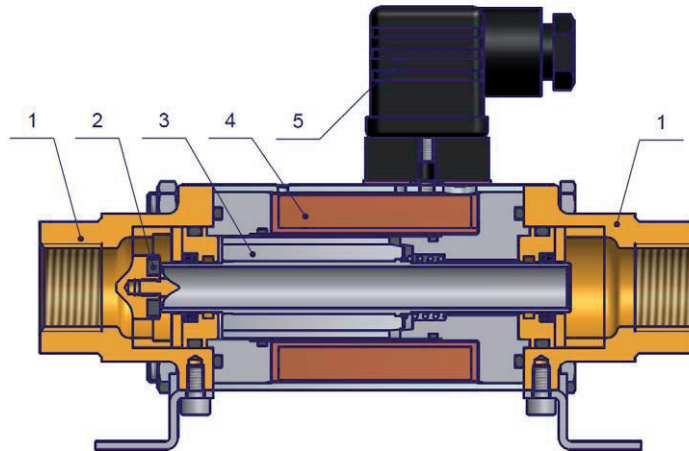


<b>Maßzeichnung (mm)</b> <i>dimension drawing</i>	<b>DN</b>	<b>G</b>	<b>SW</b>	<b>A</b>	<b>B</b>	<b>C</b>	<b>D</b>	<b>E</b>	<b>F</b>	<b>H</b>	<b>J</b>	<b>K</b>	<b>Gewicht weight ca. Kg</b>
Version 0-64 bar	10	3/8-1/2	32	10	24	160	7	30	100	15	25	50	1,7
	15	1/2	41	11	23	184	7	45	114	17,5	35	70	3,6
	20	3/4-1	46	15	34	215	7	50	124	17	40	80	5,4
	25	1	55	16	34	246	8,5	60	134	26	45	90	7,1
	32	5/4-6/4	60	6	37	269	6,5	78	156	4	57,5	115	12,6

<b>techn. Werte Tabelle G1/4 ... G6/4</b>							
Anschluss connec- tion G	DN mm	Kv-Wert flow rate m³/h	Druck pressure bar	Leistung power consumption		Messing brass	
				DC	AC	NC	NO
G1/4	10	1,8	0-64	44W	53W	2/918-49-1002-R271-GD	2/918-49-1002-R271-GN
G3/8	10	2,5	0-64	44W	53W	2/918-59-1002-R271-GD	2/918-59-1002-R271-GN
G1/2	10	2,5	0-64	44W	53W	2/918-69-1002-R271-GD	2/918-69-1002-R271-GN
G1/2	15	4,5	0-64	50W	55W	2/918-23-1002-R271-GD	2/918-23-1002-R271-GN
G3/4	20	7,0	0-64	53W	59W	2/918-24-1002-R271-GD	2/918-24-1002-R271-GN
G1	25	11,5	0-64	77W	85W	2/918-25.2-1002-R271-GD	2/918-25.2-1002-R271-GN
G5/4	32	20,0	0-64	73W	76W	2/918-26-1002-R271-GD	2/918-26-1002-R271-GN
G6/4	32	20,0	0-64	73W	76W	2/918-27.1-1002-R271-GD	2/918-27.1-1002-R271-GN

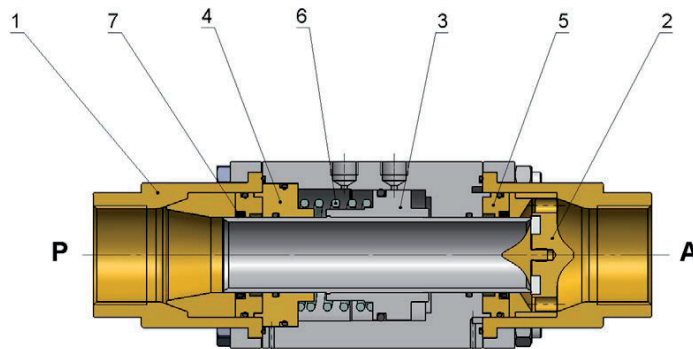
Zusatzangabe: Spannung 24VDC, 230VAC andere declaration: voltage 24VDC, 230VAC, other

**Typ 2/918 64 bar**  
Type 2/918 64 bar



Schnittzeichnung sectional drawing	Pos.	Benennung	description
Version 0-64 bar	1	Anschlussstück	adapter fitting
	2	Ventilsitz	valve seat
	3	Anker	plunger
	4	Magnet	solenoid
	5	Gerätesteckdose	plug

**Option druckgesteuert bis 160 bar**  
option externally controlled up to 160 bar



1	Anschlussstück	adapter fitting
2	Ventilsitz	valve seat
3	Kolben/ Steuerrohr	piston / tube
4	Betätigungsscheibe	actuating plate
5	Führungsscheibe	guiding disk
6	Feder	spring
7	PTFE Stangendichtung	PTFE-red seal