



### BESCHREIBUNG *discription*

#### fremdgesteuertes Schrägsitzventil, Messing PN10, +200°C

In Ruhestellung ist das Ventil durch Feder- und Mediumdruck geschlossen. Wird der Antrieb mit Steuerdruck beaufschlagt, hebt dieser den Steuerkolben und gleichzeitig auch den Ventilteller an - Das Ventil öffnet. Ventile dieser Bauart können auch mit der Funktion durch Federkraft geöffnet geliefert werden.

#### externally controlled Y-valve, brass PN10, +200°C

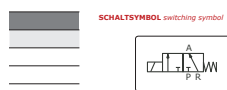
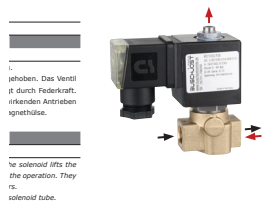
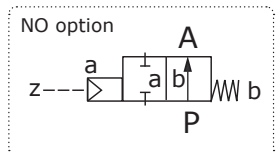
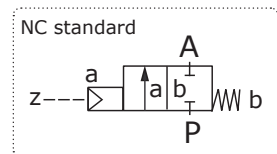
Valve closed by spring force in rest position - NC. When the actuator (cylinder) is pressurised the piston (spindle) is lifted of the seat (orifice) directly. Further functions like NO - by spring force in rest position or double acting actuators are also available.

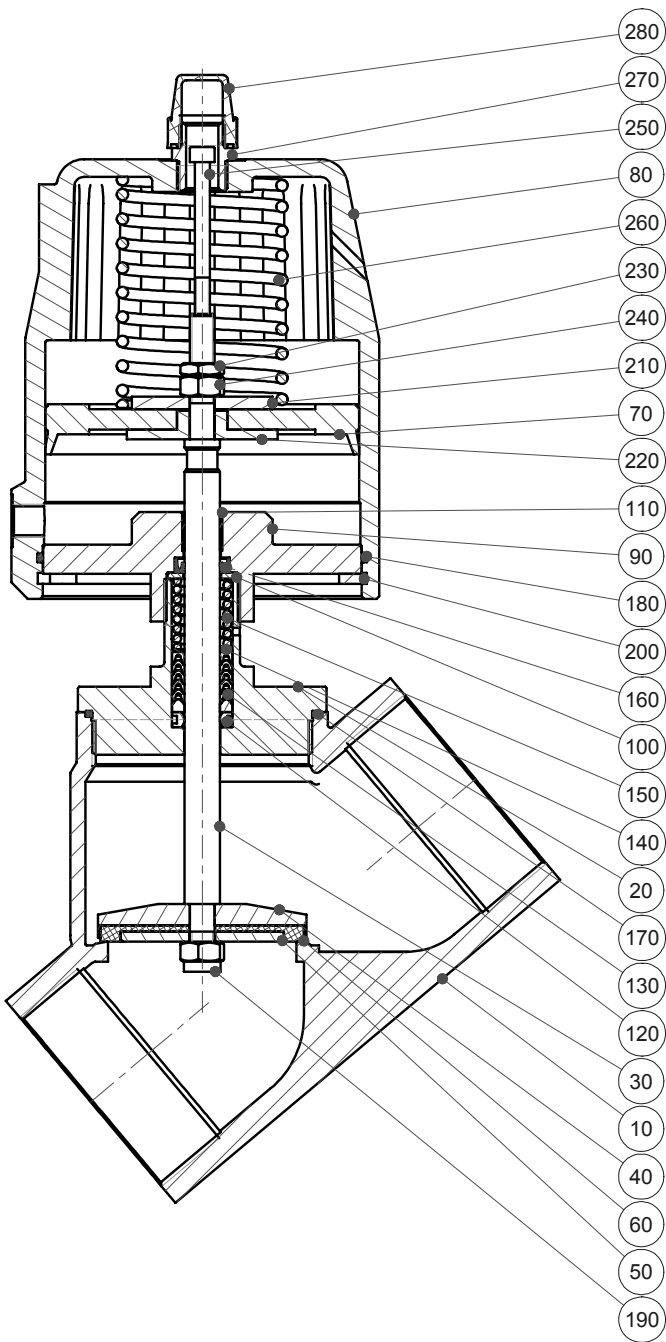


### TECHNISCHE DATEN *technical data*

|  |  |
|--|--|
| Eigenschaften<br><i>features</i>                                   | Standardausführung<br><i>standardversion</i>   |
| <b>Funktionen</b><br><i>function</i>                               |  |
| Steuerungsart<br><i>principle of control</i>                       | fremd- und direktgesteuert<br><i>externally controlled and direct acting</i>   |
| Konstruktion<br><i>konstruktion</i>                                | Sitzventil<br><i>seat valve</i>  |
| Schaltprinzip<br><i>operating principle</i>                        | NC (NO) - mit Federkraft geschlossen (-geöffnet)<br><i>NC (NO) normally closed (-open) with spring</i>               |
| <b>Spezifikation</b><br><i>specification</i>                       |  |
| Anschluss<br><i>connection</i>                                     | Gewinde G2 1/2 - G3<br><i>thread G2 1/2 - G3</i>   |
| Druck<br><i>pressure</i>   | 0 ... 10 bar   |
| Durchflussmedium<br><i>fluid</i>                                   | gasförmig, flüssig bis 600mm <sup>2</sup> /s<br><i>gaseous, liquified fluids up to 600mm<sup>2</sup>/s viscosity</i> |
| Temperatur Medium<br><i>fluid temperature</i>                      | -10°C ... +200°C   |
| Temperatur Umgebung<br><i>ambient temperature</i>                  | -10°C ... +60°C  |
| <b>Werkstoffe</b><br><i>materials</i>                              |  |
| Ventilgehäuse<br><i>valve body</i>                                 | Messing<br><i>brass</i>  |
| metallische Innenteile<br><i>metallic internal parts</i>           | Messing und Edelstahl 1.4305<br><i>brass and stainless steel</i>   |
| Dichtung<br><i>sealing</i>   | PTFE am Sitz/Spindel , FKM im Antrieb<br><i>PTFE at the seat/spindle , FKM/actuator</i>                              |
| <b>Elektrischer Anschluss</b><br><i>electrical connection</i>      |  |
| Pilotventil, siehe see type Type 72:                               |  |
| Spannung<br><i>voltage</i>   | entfällt, siehe Pilotventil BR72<br><i>not applicable, see pilotvalve type72</i>                                     |
| <b>externer Druckanschluss</b><br><i>external pressure control</i> |  |
| Steuerdruck<br><i>pilot pressure</i>                               | 6 ... 8 bar  |
| Steuermedium<br><i>pilot media</i>                                 | saubere geölte oder trockene Druckluft<br><i>clean oiled or dry air</i>  |
| Steueranschluss<br><i>pilot connection</i>                         | G1/8 - G1/4  |
| <b>Einbauanleitung</b><br><i>mountion instructions</i>             |  |
| beliebig<br><i>in any position</i>                                 |  |

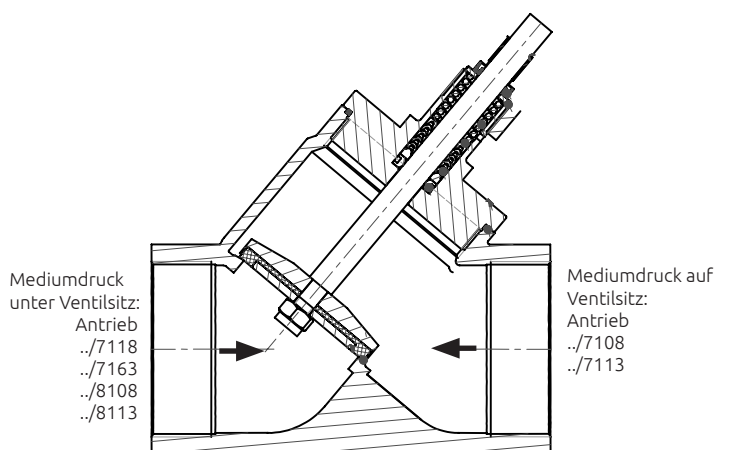
### SCHALTSYMBOL *switching symbol*





**A63../1004/71.8**  
**A63../1124/71.3**

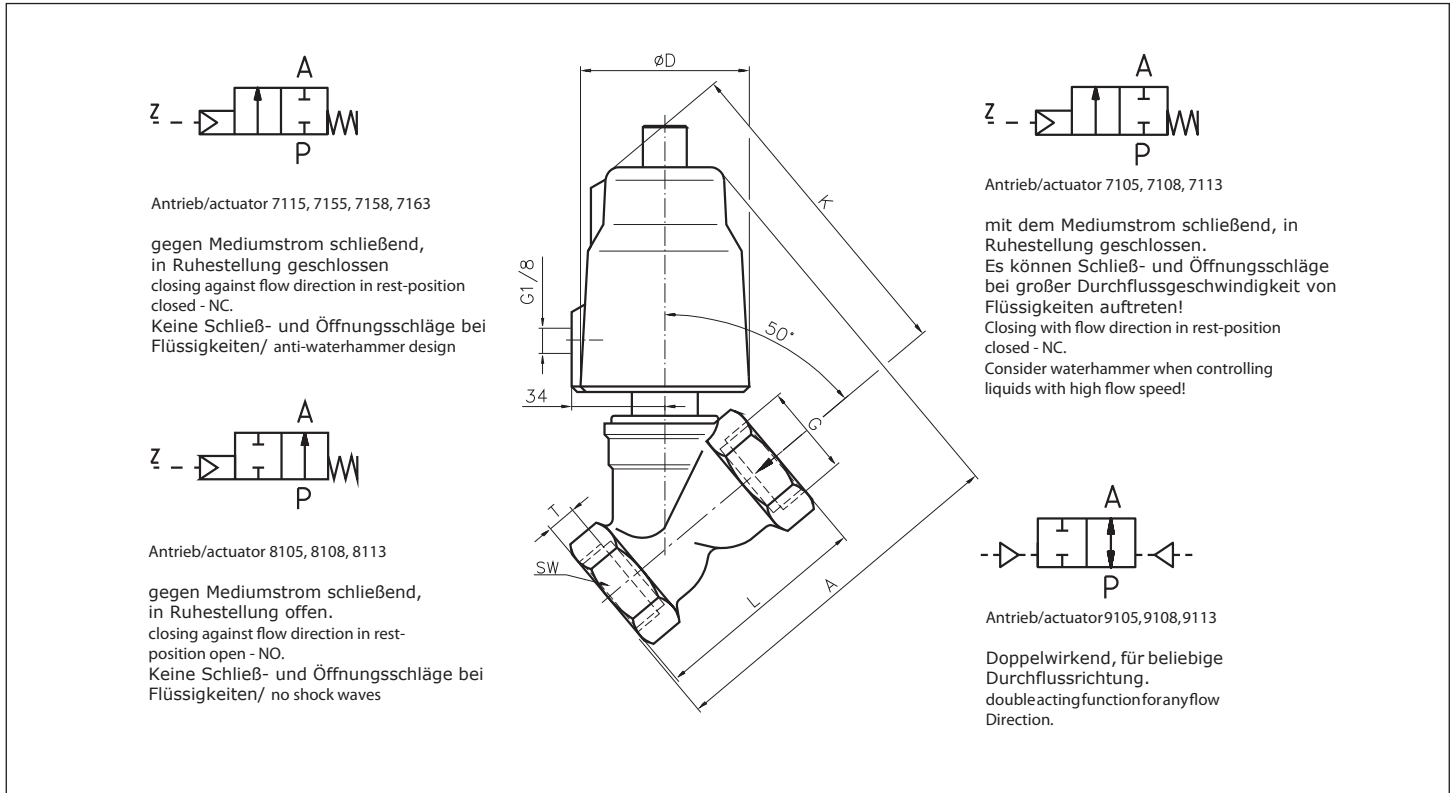
|     |                  |              |
|-----|------------------|--------------|
| 10  | Armatur          | valve body   |
| 20  | Verschraubung    | screw joint  |
| 30  | Spindel          | spindle      |
| 40  | Ventilteller     | valve disk   |
| 50  | Scheibe          | disk         |
| 60  | Dicht-PTFE       | sealing      |
| 70  | Fertigkolben     | piston       |
| 80  | Antriebszylinder | actuator     |
| 90  | Flansch          | flange       |
| 100 | Scheibe          | disk         |
| 110 | DU-Buchse        | DU bushing   |
| 120 | Ring-PTFE        | ring         |
| 140 | Scheibe          | disk         |
| 150 | Feder            | spring       |
| 160 | Nutring          | groove ring  |
| 170 | Dichtring        | sealing ring |
| 180 | O-Ring           | o-ring       |
| 190 | Mutter           | nut          |
| 200 | Sicherungsring   | spring ring  |
| 210 | Scheibe          | disk         |
| 220 | Scheibe          | disk         |
| 230 | Mutter           | nut          |
| 240 | Mutter           | nut          |
| 250 | Schraube         | screw        |
| 260 | Feder            | spring       |
| 270 | Verschraubung    | screw joint  |
| 280 | Kunststoffkappe  | cap          |



**techn. Werte-Tabelle G2 1/2 - G3**

| Anschluss connection<br>G | Sitz seat<br>Ø mm | Kv-Wert <sup>2</sup><br>flowrate <sup>2</sup><br>m <sup>3</sup> /h | Standardtype   | max. Druck (bar) bei 6bar Steuerdruck<br>max. pressure range (bar) with 6bar control pressure |            |            |            |                         |            |
|---------------------------|-------------------|--|----------------|---|------------|------------|------------|-------------------------|------------|
|                           |                   |  |                | mit Federkraft geschlossen (NC)   |            |            |            | mit Feder geöffnet (NO) |            |
|                           |                   |  |                | *1004/7108  | *1024/7113 | *1004/7158 | *1024/7163 | *1004/8108              | *1024/8113 |
| 2 1/2                     | 63                | 82,0   | <b>A6329/*</b> | 0-6   | 0-10       | 0-1        | 0-9        | 0-6                     | 0-10       |
| 3                         | 76                | 125,0  | <b>A6330/*</b> | 0-4   | 0-10       | -          | 0-5        | 0-4                     | 0-10       |

<sup>2</sup> die angegebenen Kv-Werte sind abhängig vom Antrieb <sup>2</sup> the Kv-rates are dependent of the actuator



|      | mit Antrieb/ with actuator<br>../71.8 , ../73.8 , ../75.8 (NC)<br>../81.8 , ../83.8 , ../85.8 (NO) |      | mit Antrieb/ with actuator<br>../71.3 , ../75.3 (NC)<br>../81.3 , ../85.3 (NO) |      |
|------|--|------|--|------|
|      | 6329   | 6330 | 6329   | 6330 |
| Type | 6329   | 6330 | 6329   | 6330 |
| G    | 2 1/2  | 3    | 2 1/2  | 3    |
| A    | 250  | 290  | 327  | 345  |
| D    | ø94  |      | ø94  |      |
| K    | 215  | 230  | 270  | 290  |
| L    | 178  | 195  | 178  | 195  |
| SW   | 85   | 98   | 85   | 98   |
| T    | 28   | 28   | 28   | 28   |
| kg   | 5,5  | 8,0  | 7,6  | 10,1 |