

BESCHREIBUNG *discription*

Ventiltyp 2/918 0-100 bar

Magnetventil mit Steuerrohr, auch für verschmutzte Medien

Das Ventil ist in Ruhestellung durch Federkraft geschlossen-(NC). Der bestromte Magnet zieht den Magnetanker entgegen der Kraftwirkung der Feder an den Gegenkern - das Ventil öffnet.

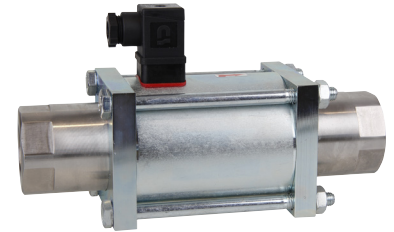
- Sehr gut für hochviskose, gallertartige und verschmutzte Medien.
- Das Ventil ist gegendruckbeständig bis max. 16bar.
- Beliebige Einbaulage.

Valve Type 2/918 0-100 bar

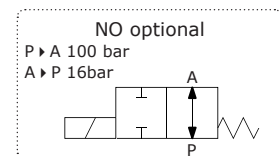
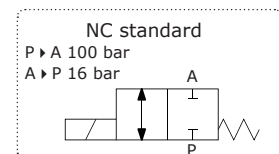
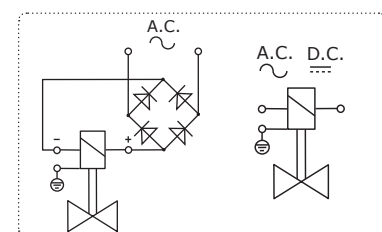
Solenoid Valve as a sliding valve, this also applies for dirty fluids

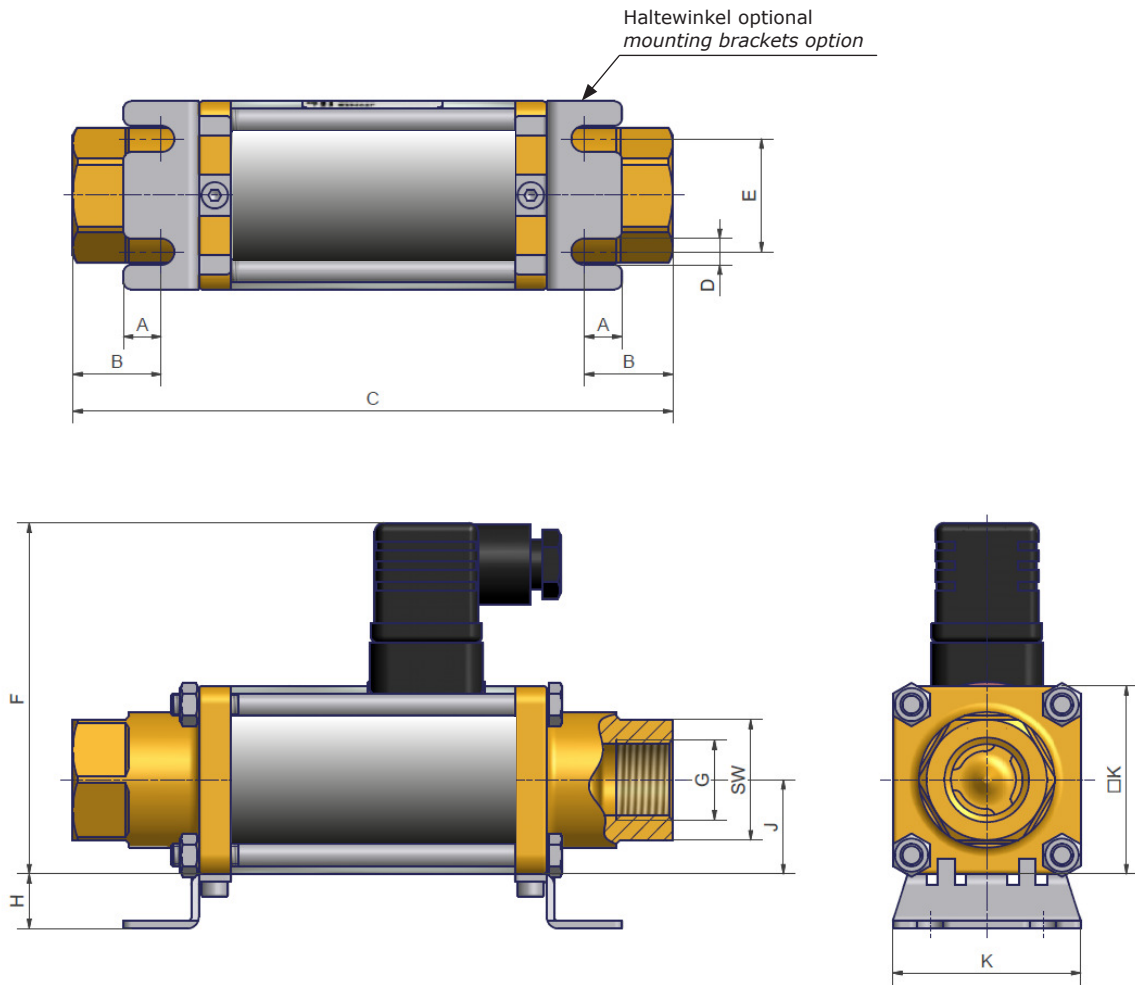
Valve non-energised closed by spring power - NC.
 When energised, the solenoid lifts the seat of the seal directly.

- This valve type is exceeding suitable for high viscosity, jelly-like and dirty fluids.
- The valve is back pressure resistant up to 16bar.
- Mounting in any position.


TECHNISCHE DATEN *technical data*

Eigenschaften <i>features</i>	Standardausführung <i>standard version</i>
Funktionen <i>function</i>	
Steuerungsart <i>principle of control</i>	direktgesteuert <i>direct acting</i>
Konstruktion <i>konstruktion</i>	Sitzventil mit koaxialem Durchgang <i>coaxial valve</i>
Schaltprinzip <i>operating principle</i>	NC-stromlos geschlossen <i>NC-normally closed</i>
Spezifikation <i>specification</i>	
Anschluss <i>connection</i>	Gewinde G3/8 ... G6/4 Sitz 10mm-32mm <i>threaded ends</i>
Druck <i>pressure</i>	0 ... 100 bar
Durchflussmedium <i>fluid</i>	gasförmige, flüssige, hochviskose Medien <i>gaseous, liquid and high viscosity fluids</i>
Temperatur Medium <i>fluid temperature</i>	-10°C bis +100°C <i>-10°C up to +100°C</i>
Temperatur Umgebung <i>ambient temperature</i>	-10°C bis +50°C <i>-10°C up to +50°C</i>
Werkstoffe <i>materials</i>	
Ventilgehäuse <i>valve body</i>	Edelstahl 1.4571 <i>stainless steel AISI 316</i>
metallische Innenteile <i>metallic internal parts</i>	Edelstahl 1.4571 <i>AISI 316</i>
Dichtung <i>sealing</i>	FKM/PTFE <i>FPM/PTFE</i>
Elektrischer Anschluss <i>electrical connection</i>	
Spannung <i>voltage</i>	24V DC, 230V AC andere a. A. other on requests
Leistungsaufnahme <i>consumption power</i>	siehe Tab. <i>see table</i>
Schutzart <i>protection class</i>	IP65 mit montierter Gerätesteckdose <i>IP65 with plug mounted</i>
Einschaltdauer <i>duty cycle</i>	100% ED
Kabelanschluss <i>cable connection</i>	Gerätestecker DIN EN175301-803 A <i>socket plug</i>
Einbaulage <i>mounting instructions</i>	
beliebig <i>in any position</i>	

SCHALTSYMBOL *switching symbol*

ANSCHLUSSPLAN *wiring diagram*


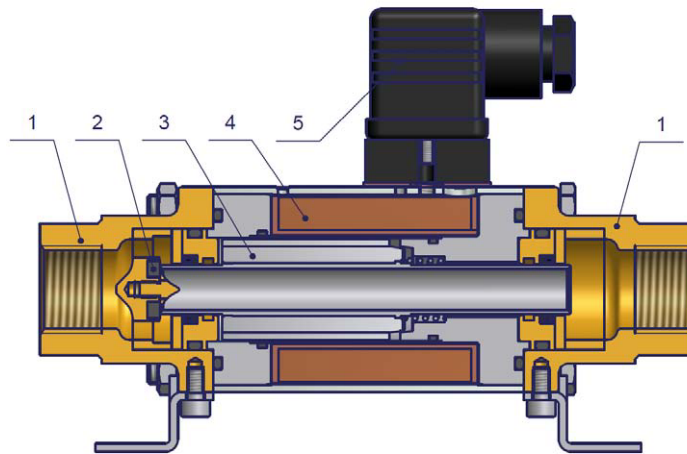


Maßzeichnung (mm) <i>dimension drawing</i>	DN	G	SW	A	B	C	D	E	F	H	J	K	Gewicht weight ca. Kg
Version 0-100 bar	10	3/8-1/2	32	10	24	160	7	30	100	15	25	50	1,7
	15	1/2	41	11	23	184	7	45	114	17,5	35	70	3,6
	20	3/4-1	46	15	34	215	7	50	124	17	40	80	5,4
	25	1	55	16	34	246	8,5	60	134	26	45	90	7,1
	32	5/4-6/4	60	6	37	269	6,5	78	156	4	57,5	115	12,6

techn. Werte Tabelle G3/8 ... G6/4												
Anschluss <i>connec- tion</i>	DN mm	Kv-Wert <i>flow rate</i> m ³ /h	Druck <i>pressure</i> bar	Leistung <i>power consumption</i>		Edelstahl 1.4571 <i>AISI 316</i>						
				DC	AC	NC			NO			
G3/8	10	2,5	0-100	44W	53W	2/918-59-0822-R272-GD			2/918-59-0822-R272-GN			
G1/2	10	2,5	0-100	44W	53W	2/918-69-0822-R272-GD			2/918-69-0822-R272-GN			
G1/2	15	5,2	0-100	50W	55W	2/918-23-0822-R272-GD			2/918-23-0822-R272-GN			
G3/4	20	7,0	0-100	53W	59W	2/918-24-0822-R272-GD			2/918-24-0822-R272-GN			
G1	25	11,5	0-100	77W	85W	2/918-25-0822-R272-GD			2/918-25-0822-R272-GN			
G5/4	32	20,0	0-100	73W	76W	2/918-26-0822-R272-GD			2/918-26-0822-R272-GN			
G6/4	32	20,0	0-100	73W	76W	2/918-27-0822-R272-GD			2/918-27-0822-R272-GN			

 Zusatzangabe: Spannung 24VDC, 230VAC andere *declaration: voltage 24VDC, 230VAC, other*

Typ 2/918 100 bar
Type 2/918 100 bar

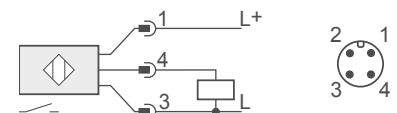
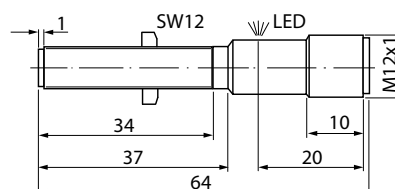
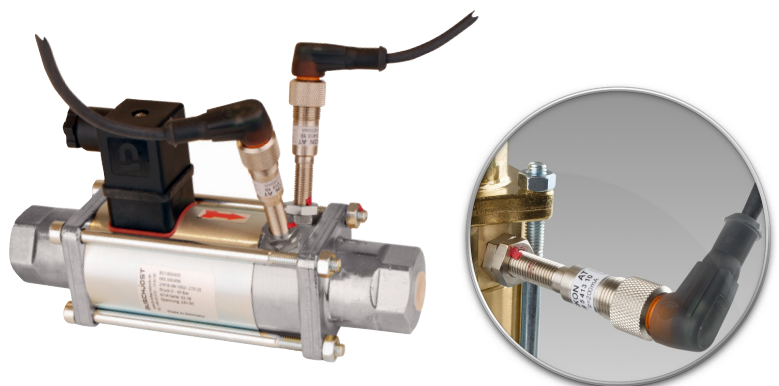


Schnittzeichnung sectional drawing	Pos.	Benennung	description
Version 0-100 bar	1	Anschlussstück	adapter fitting
	2	Ventilsitz	valve seat
	3	Anker	plunger
	4	Magnet	solenoid
	5	Gerätesteckdose	plug

Option Endschalter -EO
option limit switches -EO

Induktiver Näherungsschalter (Schließer)
 • optional mit Sensorleitung M12 2.0 m Länge, 3-adrig
 • ab Ventilgröße DN10
 • für beide Schaltstellungen sind 2 Schalter nötig!

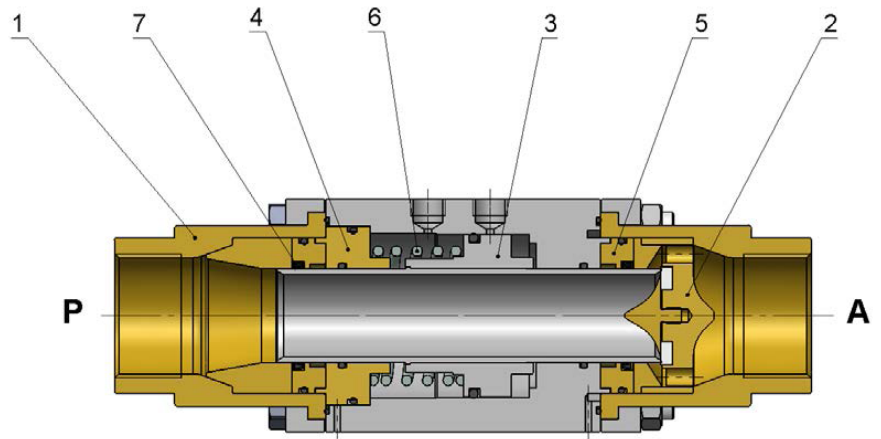
Nennschaltabstand:	2mm
Realschaltabstand:	1,6-2,4mm
Nennspannung:	24VDC
Betriebsspannung:	10-30VDC
Stromaufnahme:	<10 mA
Ausgangsstrom:	<200 mA
Temperaturbereich:	-25°C bis +70°C
Ausgang:	PNP Schließer
Schutzart:	IP67





Option druckgesteuert bis 160 bar
option externally controlled up to 160 bar

1	Anschlussstück	adapter fitting
2	Ventilsitz	valve seat
3	Kolben/ Steuerrohr	piston / tube
4	Betätigungsscheibe	actuating plate
5	Führungsscheibe	guiding disk
6	Feder	spring
7	PTFE Stangendichtung	PTFE-red seal



techn. Werte Tabelle G3/8 ... G6/4

Anschluss connection	DN mm	Kv-Wert flow rate m ³ /h	Druck pressure bar	Steuerdruck control pressure		Edelstahl 1.4571 stainless steel AISI 316	
				min.	max.	NC	NO
G1/2	10	2,5	0-160	4 bar	8 bar	2/918-69-0822-R282-GD	2/918-69-0822-R282-GN
G1/2	15	5,2	0-160	4 bar	8 bar	2/918-23-0822-R282-GD	2/918-23-0822-R282-GN
G3/4	20	7,0	0-160	4 bar	8 bar	2/918-24-0822-R282-GD	2/918-24-0822-R282-GN
G1	25	11,5	0-160	4 bar	8 bar	2/918-25-0822-R282-GD	2/918-25-0822-R282-GN
G5/4	32	20,0	0-160	4 bar	8 bar	2/918-26-0822-R282-GD	2/918-26-0822-R282-GN
G6/4	32	20,0	0-160	4 bar	8 bar	2/918-27-0822-R282-GD	2/918-27-0822-R282-GN