

Umschaltelektronik  
Electronic Switch  
Art. B0046.000003 Type 240  
Art. B0046.000004 Type 320

**Umschaltelektronik/ Electronic Switch Type 240, 380**

Bei Magnetsystemen wird die Schaltleistung des Magneten durch die niedrigste Kraft bei Hubbeginn bestimmt. Wenn der Magnetanker die Hubendlage erreicht hat besteht ein erheblicher Kraftüberschuss. Deshalb kann dann die elektrische Leistung stark reduziert werden.

Dafür wurde die UMSCHALTELEKTRONIK entwickelt, die kontaktlos schaltend eine hohe Lebensdauer hat.

Das Gehäuse besteht aus einem schwer entflammaren Thermoplastkunststoff und läßt sich auf alle gängigen EN-Tragschienen aufsnappen.

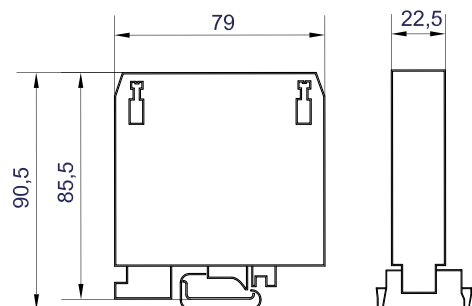
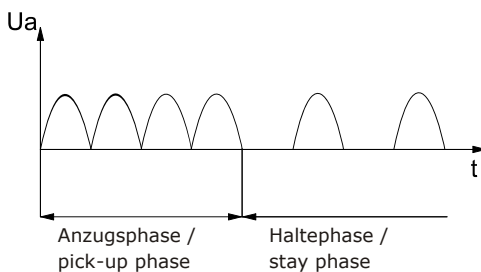
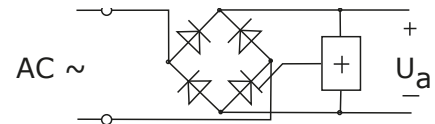
*The necessary power of a solenoid system is specified through the power needed to move the core out of its start position. When the movable core has reached its final position to keep a lower power is needed only. The supply voltage therefore can be reduced substantially.*

*For this reason the ELECTRONIC SWITCH touchless working was developed for a long duration of life.*

*The Housing of the Electronic Switch is made by a synthetic material which is only hardly inflammable. It can be clicked to all marketable EN-supports.*

**Technische Daten/ technical data:**

	Type 240	Type 320
U-Nenn/ consumption:	230VAC	
Frequenz/ frequency:	40-60 Hz	
U-Anzug/ consumption start:	205V DC	
U-Halte/ consumption hold:	102V DC	
Anzugsleistung/ supply voltage start:	240W	320W
Halteleistung/ supply voltage hold:	60W	80W
Umgebungstemp./ ambient temp.	-20°C bis (up to) +70°C	
Schutzart/ enclosure:	Gehäuse/ housing IP40	
Schutzart/ enclosure:	Klemme/ terminal IP20	



**Hinweise beachten!**

1. Magnetventile mit Umschaltelektronik können nur bei geringen Schaltspielen eingesetzt werden, ca. 600 Schaltungen/h, entsprechend der Magnetgröße und Ventiltinnenweite.
2. Nur bei Wechselspannung (230V) als Versorgungsspannung einsetzbar.
3. Separate Umschaltelektroniken dürfen nicht an das Ventilgehäuse montiert werden, da die Abstrahlwärme die max. Umgebungstemperatur übersteigt.

**Please note the following:**

1. The frequency of switches per hour is limited by the size of the valve and the power of its solenoid system. Such valves equipped with an Electric Switch have a capacity of approximately 600 switches per hour.
2. This Electronic Switch works with a supply voltage of 230V AC only.
3. Do not assemble the Electronic Switch to the valve itself as the radiant heat exceeds the maximal ambient temperature which may cause damage to the Electronic Switch.