



BESCHREIBUNG *discription*

Ventiltyp 24-TH

2/2-Wege Magnetventil, Grauguss PN16

Das Ventil ist in Ruhestellung geschlossen - (NC). Der bestromte Magnet öffnet eine Vorsteuerbohrung und hebt direkt oder unterstützt von der Druckdifferenz den Kolben vom Hauptsitz. Das Ventil arbeitet ab 0 bar, eine mind. Druckdifferenz ist nicht erforderlich. Diese Ventile werden eingesetzt wo die sichere Ventilfunktion unabhängig vom Durchfluss gewünscht wird. Anschlussgröße DN15 bis DN25, siehe Typ 37R-TH.

Valve Type 24-TH

2/2-way solenoid valve, grey cast PN16

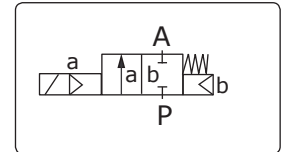
Valve non-energised closed by spring power - NC. When energised, the solenoid will open/free the pilot chamber and the valve will open directly or servo assisted by pressure of the flow medium. A pressure differential (Δp) is not required for the operation. These valves are used where it is desired to have the valve function independent of system flow. Size DN15 up to DN25, see type 37R-TH.

TECHNISCHE DATEN *technical data*

Eigenschaften <i>features</i>	Standardausführung <i>standardversion</i>
Funktionen <i>function</i>	
Steuerungsart <i>principle of control</i>	zwangsgesteuert <i>force pilot operated</i>
Konstruktion <i>konstruction</i>	Kolbensitzventil <i>piston valve</i>
Schaltprinzip <i>operating principle</i>	NC-stromlos geschlossen <i>NC-normally closed</i>
Spezifikation <i>specification</i>	
Anschluss <i>connection</i>	Flansch DN65-DN100 PN16 <i>flange DN65-DN100 PN16</i>
Druck <i>pressure</i>	0... max. 16bar
Durchflussmedium <i>fluid</i>	heiße gasförmige, flüssige Medien <i>hot gaseous, liquified fluids</i>
Temperatur Medium <i>fluid temperature</i>	-20°C ... +180°C
Temperatur Umgebung <i>ambient temperature</i>	-10°C ... +40°C
Werkstoffe <i>materials</i>	
Ventilgehäuse <i>valve body</i>	Grauguss GJL-250 <i>grey cast</i>
metallische Innenteile <i>metallic internal parts</i>	Edelstahl 1.4104 <i>stainless steel AISI 430F</i>
Dichtung <i>sealing</i>	PTFE
Elektrischer Anschluss <i>electrical connection</i>	
Spannung <i>voltage</i>	230VAC, 24V AC/DC, 110V AC/DC
Leistungsaufnahme <i>consumption power</i>	siehe Tabelle <i>see table</i>
Schutzart <i>protection class</i>	IP65
Einschaltdauer <i>duty cycle</i>	100% ED
Kabelanschluss <i>cable connection</i>	Magnetspule mit Klemmkasten M16x1,5 <i>coil with terminal box M16x1,5</i>
Einbaulage <i>installation</i>	
Magnet stehend <i>solenoid upright</i>	

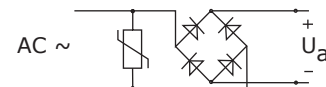


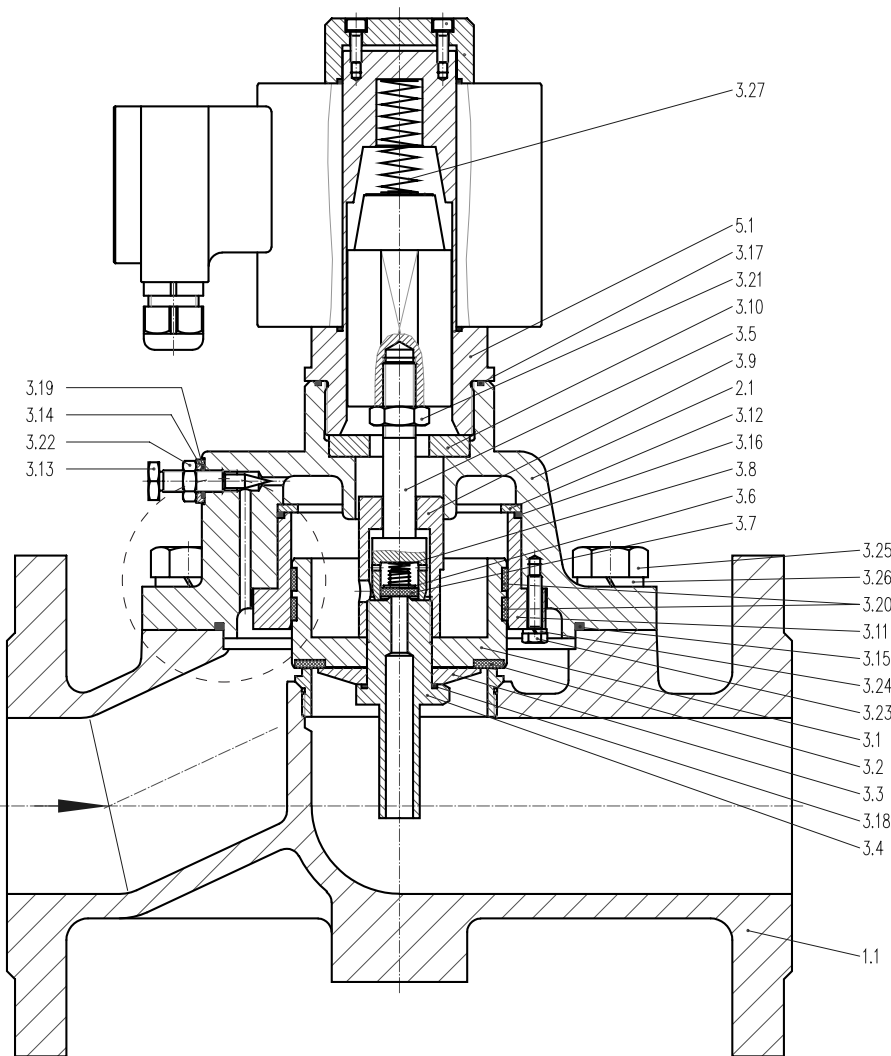
SCHALTSYMBOL - NC switching symbol



ANSCHLUSSPLAN *wiring diagram*

-TH
Ventil mit Gleichrichter für Wechselspannung
Valve with rectifier for AC consumption





**E24-TH
DN65-DN100**

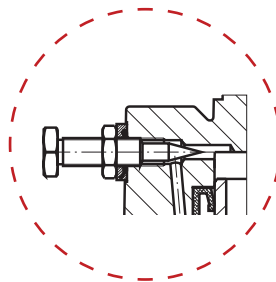
1.1	Armatur	valve body
2.1	Deckel	valve cover
*3.1	Ventilteller	piston
*3.2	Sitzdichtung	seat sealing
*3.3	Scheibe	disk
*3.4	Vorsteuersitz	rough controll seat
*3.5	Vorsteuerspindel	rough controll spindle
*3.6	Führungsscheibe	disk
*3.7	Dichtung	sealing
*3.8	Feder	spring
*3.9	Überwurfmutter	cap nut
3.10	Scheibe	disk
3.11	Führung	guide part
3.12	Ring	o-ring
3.13	Schraube	screw
3.14	Scheibe	disk
*3.15	O-Ring	o-ring
*3.16	O-Ring	o-ring
*3.17	O-Ring	o-ring
*3.18	O-Ring	o-ring
*3.19	O-Ring	o-ring
*3.20	KFB PTFE-Kohle	guided ring
3.21	Mutter	nut
3.22	Mutter	nut
3.23	Schraube	screw
3.24	Federring	locked ring
3.25	Deckelschraube	screws
3.26	Federring	locked ring
*3.27	Feder	spring
5.1	Tubus	tubus

* Bestandteil des Ersatzteilkäppchens
* All components of service sets

Regulierbare Schließdämpfung
closing time adjustment screw

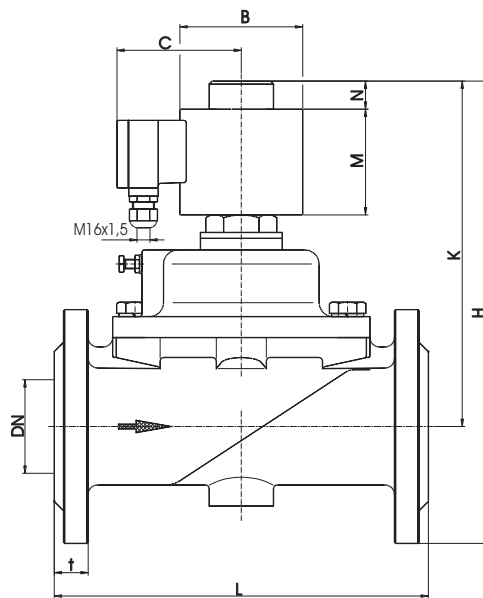
Schraube nach rechts drehen = Ventil schließt langsamer
screw turn to right side = valve closes slower

Schraube nach links drehen = Ventil schließt schneller
screw turn to left side = valve closes faster

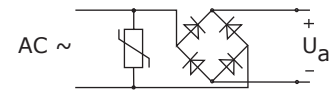


techn. Werte Tabelle DN65 ... DN100

Anschluss Flansch connection flanged ends	Sitz seat Ø mm	kv-Wert flowrate m³/h	Standardtype Grauguss grey cast PN16	max. Druck (bar) bei Magnettype max. pressure (bar) regarding solenoid type	
				*T272-TH/EL 60 Watt	*T352-TH/EL 80 Watt
DN65	65	75,0	E2407/0404/*	0-16	-
DN80	80	97,0	E2408/0404/*	0-16	-
DN100	100	143,0	E2409/0404/*	0-12	0-16



-TH
Ventil mit Gleichrichter für Wechsellspannung
Valve with rectifier for AC consumption



	mit Magnet / with solenoid T272			mit Magnet / with solenoid T352
Type	2407	2408	2409	2409
DN	65	80	100	100
B	Ø105	Ø105	Ø105	Ø145
C	95	95	95	120
H	402,5	445	510	670
K	310	345	400	560
L	290	310	350	350
M	90	90	90	145
N	25	25	25	20
t	18	20	22	22
ca. kg	36,0	50,0	63,0	70,0

TH = Temperatursausführung +180°C, Magnetspule wird über einen separaten Gleichrichter betrieben.

TH = high temperature design up to +180°C, solenoid with external rectifier.

Gleichrichter/ Rectifier Type 500/1,5

Der Silizium-Gleichrichter wird an Gleichspannungsmagneten zum Anschluss an Wechsellspannung vorgeschaltet. Das Gehäuse besteht aus einem Thermoplast-Kunststoff und lässt sich auf alle gängigen EN-Tragschienen aufschrauben. Durch die Gleichrichtung gehen ca. 10% der Eingangsspannung verloren. Grundsätzlich wird dem Gleichrichter als Schutz gegen Spannungsspitzen ein Varistor wechsellspannungsseitig vorgeschaltet.

The silicium rectifier will be used to adjust alternative current to a direct current coil. The housing is made by a synthetic material. It can be clicked to all marketable supports. The tension of coil in DC connected over an rectifier to AC is approximately 10% less than the tension in AC. In order to protect the rectifier a varistor is assembled on input side.

Technische Daten/ technical data:

Spannung/ voltage:	12VDC - 230VAC
Strom/ power:	max. 1,5A
Schutzart/ enclosure:	Gehäuse/ housing IP40
Schutzart/ enclosure:	Klemme/ terminal IP20
Umgeb.temp./ ambient temp.:	-20°C bis (up to) +70°C



Bitte beachten Sie folgende Hinweise!

1. Den Gleichrichter vor Feuchtigkeit schützen.
2. Separate Gleichrichter dürfen nicht an das Ventilgehäuse montiert werden, da die Abstrahlwärme die max. Umgebungstemperatur übersteigt.

Please observe the following instructions!

1. Protect rectifier against humidity.
2. Do not assemble separate rectifier to the valve itself as the radiant heat exceeds the maximal ambient temperature which may cause damage to the rectifier.