

**BESCHREIBUNG** *discription*

2-Wege Kugelventil aus Stahl 1.0619 mit vollem Durchgang in Ventilbaulänge DIN EN558-1 R1 (F1), mit aufgebautem elektropneumatischen 90° Schwenkantrieb.

Das Ventil ist in Ruhestellung durch Federkraft geschlossen (NC). Wird das am Antrieb angebaute 3/2-Wege Pilotventil mit Spannung beaufschlagt, öffnet das Kugelventil unter Zuhilfenahme von Druckluft. Das Kugelventil schließt allein durch Federkraft, wenn das Pilotventil stromlos geschaltet wird.

benötigt wird:

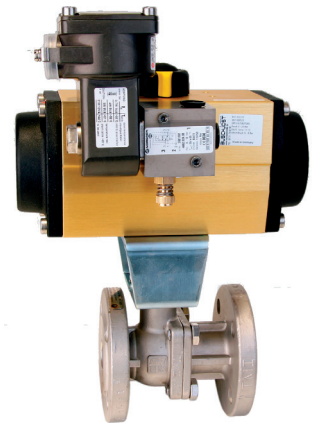
- Versorgungsspannung 230V AC oder 24V DC
- Steuerluft 6 bar

*2-way ball valve in valve in steel 1.0619, body length DIN EN558-1 R1 (F1), with electro-pneumatic 90 ° rotary actuator.*

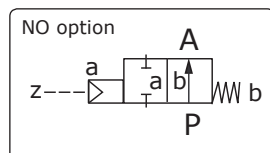
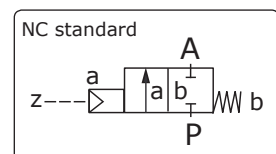
*The valve is normally closed by spring force (NC). If voltage is applied to the 3/2-way pilot valve attached to the actuator, the ball valve opens with the assistance of compressed air. The ball valve closes by spring force when the pilot valve is de-energized.*

*you need:*

- Supply voltage 230V AC or 24V DC
- Control air 6 bar

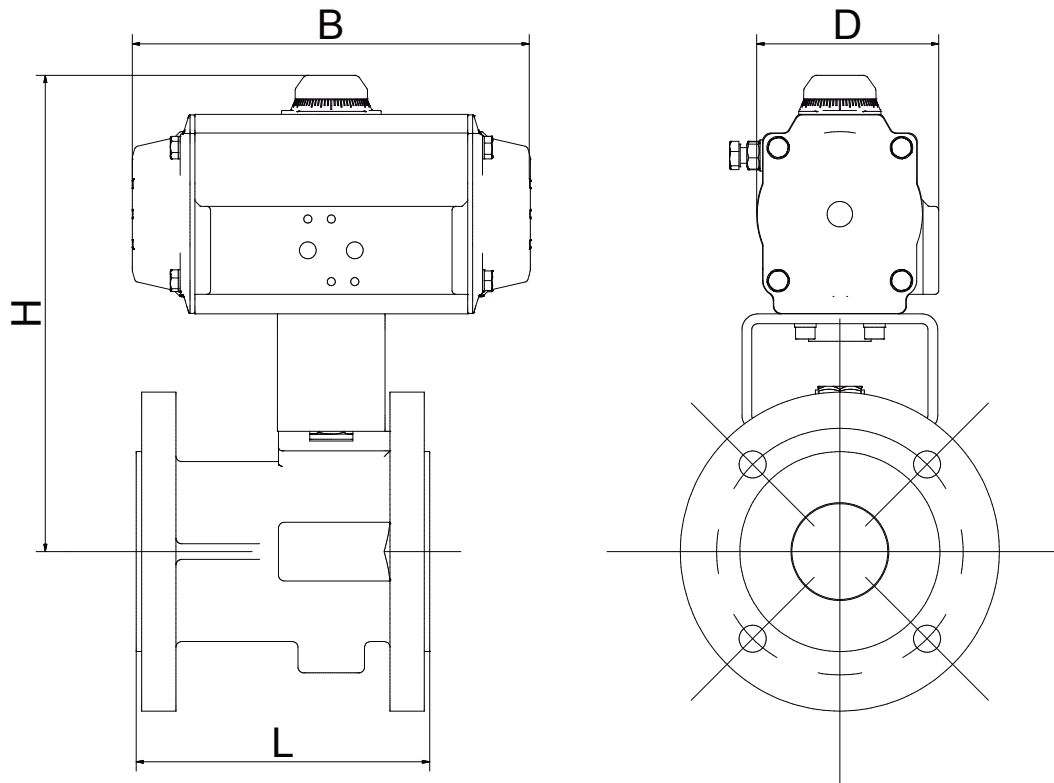

**TECHNISCHE DATEN** *technical data*

Eigenschaften <i>features</i>	Standardausführung <i>standardversion</i>
<b>Funktionen</b> <i>function</i>	
Steuerungsart <i>principle of control</i>	elektropneumatisch betätigt <i>electro-pneumatic operated</i>
Konstruktion <i>konstruktion</i>	Kugelventil <i>ball valve</i>
Schaltprinzip <i>operating principle</i>	NC - mit Federkraft geschlossen <i>NC - normally closed with springforce</i>
<b>Spezifikation</b> <i>specification</i>	
Anschluss <i>connection</i>	DN15 ... DN150, Ventilbaulänge DIN EN558-1 R1 (F1)
Druck <i>pressure</i>	0 ... 40 bar
Durchflussmedium <i>fluid</i>	Gase und Flüssigkeiten <i>gases and liquid fluids</i>
Temperatur Medium <i>fluid temperature</i>	-40°C ... +230°C
Temperatur Umgebung <i>ambient temperature</i>	-10°C ... +50°C
<b>Werkstoffe</b> <i>materials</i>	
Ventilgehäuse <i>valve body</i>	Stahl 1.0619 <i>steel 1.0619</i>
Kugel <i>ball</i>	Edelstahl 1.4308 <i>stainless steel AISI 303</i>
Dichtung <i>sealing</i>	PTFE
<b>Steuerluft</b> <i>control pressure</i>	
Steuerdruck <i>pilot pressure</i>	6 ... 8 bar
Steueranschluss <i>pilot connection</i>	G1/4 - Namur
<b>Pilotventil Typ 81</b> <i>pilotvalve type 81</i>	
Spannung <i>voltage</i>	24V Gleichstrom, 230V Wechselstrom, oder andere <i>24V DC, 230V AC, or other</i>
elektr. Leistung <i>power</i>	4,2 Watt 7/4 A
<b>Einbaulage</b> <i>installaton</i>	
beliebig <i>in any position</i>	

**SCHALTSYMBOL** *switching symbol*




**Kugelventil - elektropneumatisch**  
*ball valve - electro-pneumatic*



### techn. Werte-Tabelle DN15 ... DN150

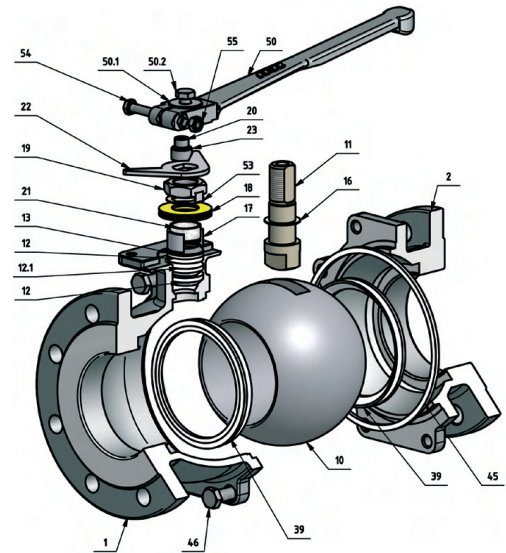
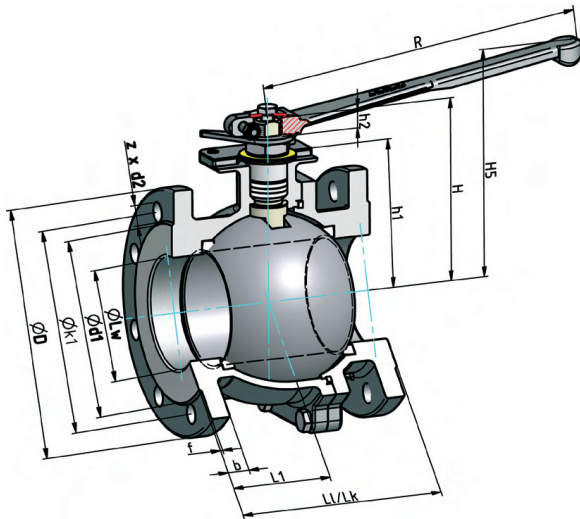
Anschluss connection DN	Kugelventil handbetätigt ball valve manually operated	Kugelventil elektro- pneumatisch betätigt, NC ball valve electro- pneumatic operated, NC	Typ Antrieb Seite 5 type of actuator page 5	Druck pressure bar	L mm	H mm	B mm	D mm
15	<b>A0701/0504-HA</b>	<b>A0701/0504/76--PV *</b>	7-025	0-40	130	160	142	60
20	<b>A0702/0504-HA</b>	<b>A0702/0504/76--PV *</b>	7-063	0-40	150	168	155	73
25	<b>A0703/0504-HA</b>	<b>A0703/0504/76--PV *</b>	7-063	0-40	160	185	155	73
32	<b>A0704/0504-HA</b>	<b>A0704/0504/76--PV *</b>	7-075	0-40	180	215	213	85
40	<b>A0705/0504-HA</b>	<b>A0705/0504/76--PV *</b>	7-075	0-40	200	244	213	85
50	<b>A0706/0504-HA</b>	<b>A0706/0504/76--PV *</b>	7-100	0-40	230	258	276	110
65	<b>A0707/0504-HA</b>	<b>A0707/0504/76--PV *</b>	7-100	0-40	290	291	276	110
80	<b>A0708/0504-HA</b>	<b>A0708/0504/76--PV *</b>	7-115	0-40	310	318	310	128
100	<b>A0709/0504-HA</b>	<b>A0709/0504/76--PV *</b>	7-140	0-40	350	334	388	160
150	<b>A0711/0504-HA</b>	<b>A0711/0504/76--PV *</b>	7-200	0-40	480	400	563	215

\* Spannung und Frequenz bitte angeben

\* Please specify voltage and frequency



**Kugelventil handbetätigt DN15 - DN150**  
ball valve manually operated DN15 - DN150



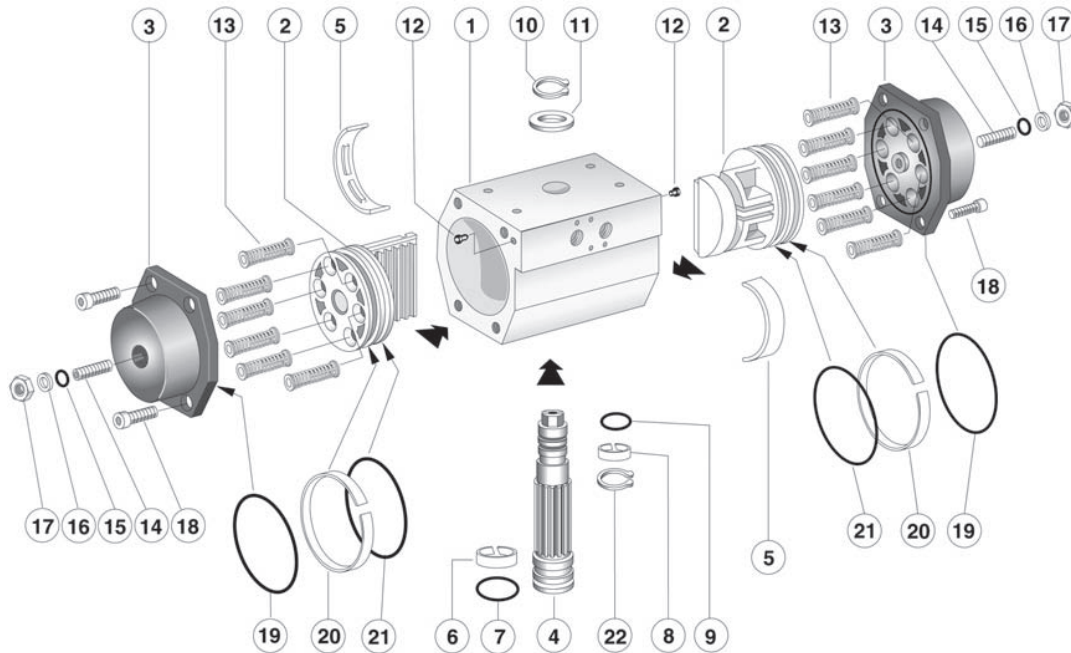
**Kugelventil A0701-A0711**  
(mm)

DN	PN	ØLw	Ll (Einbaulänge)	L1	ØD	Øk1	Ød1	Ød2	Z	H	h1	h2	Ød	SW	Gew. Kg	ISO 5211
15	40	16	130	48	95	95	45	14	4	75	55	9,3	M16	12,4	3,3	F 05
20	40	20	150	48	105	75	58	14	4	75	55	9,3	M16	12,4	3,8	F 05
25	40	25	160	48	115	85	68	14	4	75	55	9,3	M16	12,4	4,0	F 05
32	40	32	180	48	140	100	78	18	4	80	60	9,3	M16	12,4	5,6	F 05
40	40	40	200	68	150	110	88	18	4	101	73	13	M20	14	7,5	F 07
50	40	50	230	68	165	125	102	18	4	110	81	13	M20	14	11,1	F 07
65	40	65	290	78	185	145	122	18	4	126	97	13	M20	14	17,8	F 07
80	40	80	310	83	200	160	138	18	8	148	115	18,3	M24	19,3	23,9	F 10
100	40	100	350	93	220	180	158	18	8	165	132	18,3	M24	19,3	29,9	F 10
150	16	150	480	175	285	240	212	22	8	271	215	40	M44	32	101	F 12

Pos	Benennung	Denomination	Werkstoff/ Material
55	Sechskantmutter	Nut	A2/304
54	Sechskantschraube	Hex Bolt	A2/304
53	Sicherungsblech	Lock washer	1.4301/304
50.2	Sechskantschraube	Hex Bolt	A2-70/304
50.1	Unterlegscheibe	Washer	A2/304
50	Handhebel	Handle	1.4308/CF8
46	Sechskantschraube	Hex Bolt	A2-70/304
45	Gehäusedichtring	Body seal	PTFE
39	Kugeldichtring	Ball seat	PTFE
23	Anschlaghülse	Sleeve	1.4305/303
22	Anschlagscheibe	Stop disc	1.4301/304
21	Gleitbuchse	Slide bush	PTFE
20	Zylinderschraube	Hex.-socket screw	A2-70/304
19	Mutter	Nut	A2-70/304
18	Tellerfeder	Cup spring	1.4310/301/1.4568
17	Druckring	Ring	1.4305/303
16	Gleitring	Thrust ring	PTFE
13	Anti-Statik Ring	Anti-static ring	PTFE+Carbon
12.1	Dichtring	Stem seal	PTFE
12	Dichtring	Stem seal	PTFE
11	Schaltwelle	Stem	1.4401/316
10	Kugel	Ball	1.4308/CF8
2	Seitenteil	Side cap	1.0619/WCB
1	Gehäuse	Body	1.0619/WCB



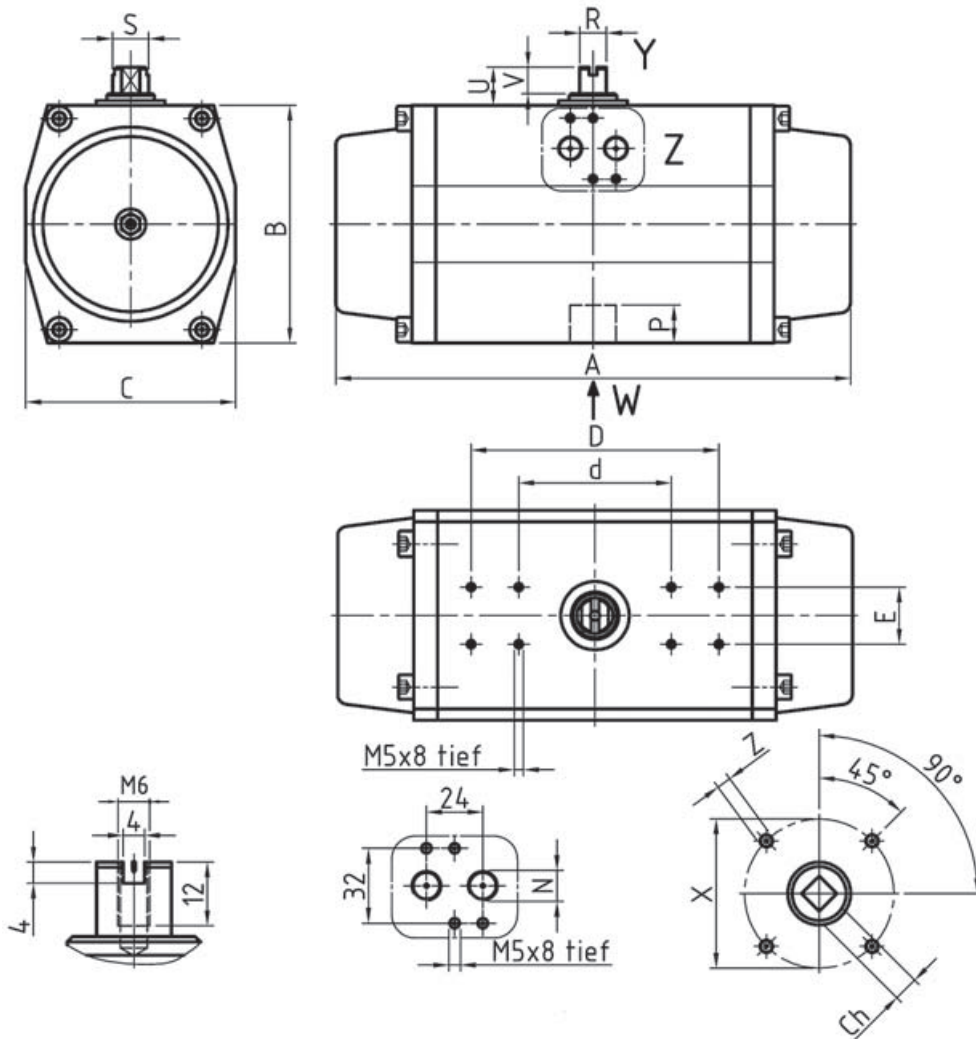
**Antrieb, einfachwirkend mit Federkraft**  
*actuator, single acting with spring force*



Pos.	Benennung	Denomination	Stück/ pieces	Werkstoff	material
22	Sicherungsring	spring clip	1	VA	stainless steel
* 21	O-Ring	o-ring	2	Buna-N	Buna-N
* 20	Kolbenband	piston guide	2	Acetal Resin	Acetal Resin
* 19	O-Ring	o-ring	2	Buna-N	Buna-N
18	Schraube	screw	8	VA	stainless steel
17	Mutter	nut	2	VA	stainless steel
16	Scheibe	plain washer	2	VA	stainless steel
15	O-Ring	o-ring	2	Buna-N	Buna-N
14	Schraube	screw	2	VA	stainless steel
13	Federn*	springs*	4-12	Stahl behandelt	carbon steel treated
* 12	Stopfen	plug	2	Gummi	rubber
11	Gleitring	thrust washer	1	Acetal Resin	Acetal Resin
10	Sicherungsring	spring clip	1	VA	stainless steel
* 9	O-Ring	o-ring	1	Buna-N	Buna-N
* 8	Gleitring	pinion guide	1	Acetal Resin	Acetal Resin
* 7	O -Ring	o-ring	1	Buna-N	Buna-N
* 6	Gleitring	pinion guide	1	Acetal Resin	Acetal Resin
* 5	Gleitelement	piston guide	2	Acetal Resin	Acetal Resin
4	Ritzel	pinion	1	Stahl behandelt	carbon steel treated
3	Deckel	end cap	2	Aluminium-Legierung	aluminium alloy
2	Kolben	piston	2	Aluminium-Legierung	aluminium alloy
1	Gehäuse	body	1	Aluminium-Legierung	aluminium alloy

\* Bestandteil des Ersatzteilkäppchens

\* all componets of service set



Verbindung zu Signalgeräten  
entspr. VDI/VDE 3845

Connection for limit switches  
acc. to VDI/VDE 3845

Magnetventilanschluss  
nach NAMUR Standard

Solenoid valve connection  
acc. to NAMUR Standard

Armaturenanschluss gem. ISO 5211

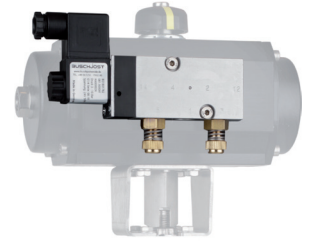
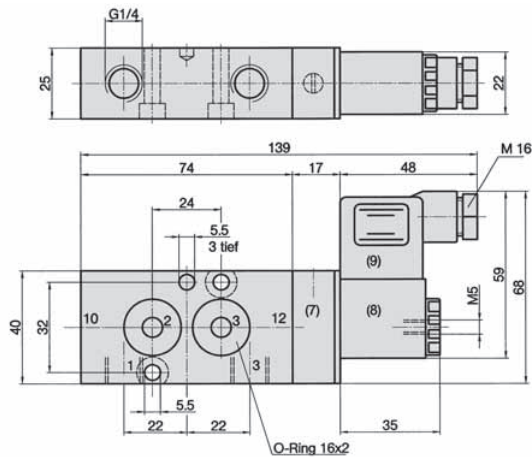
Valve connection acc. to ISO 5211

Type	A	B	C	D	d	E	N	P	S	Z	U	V	CH	X	R	ISO 5211	Gew. Kg
7-025	142	67	60	-	80	30	1/8"	10	12	M5/M6	20	10	9	36/50	8	F03/F05	1,15
7-063	155	83	73	-	80	30	1/4"	12	12	M5/M6	20	10	11	42/50	8	F04 od F05	1,6
7-075	213	100	85	-	80	30	1/4"	16	14	M6/M8	20	10	14	50/70	10	F05/F07	2,8
7-085	236	110	98	-	80	30	1/4"	20	19	M8	20	13	17	70	14	F07	4,3
7-100	276	125	110	-	80	30	1/4"	20	19	M8/M10	20	13	17	70/102	14	F07/F10	5,8
7-115	310	142	128	130	80	30	1/4"	24	28	M10	30	20	22	102	20	F10	8,3
7-125	366	155	140	130	80	30	1/4"	24	28	M10	30	20	22	102	20	F10	11,6
7-140	388	176	160	130	80	30	1/4"	29	36	M12	30	20	27	125	28	F12	14,2
7-160	468	200	175	130	80	30	1/4"	29	36	M12	30	20	27	125	28	F12	21,7
7-200	563	250	215	130	-	30	1/4"	38	48	M16	50	20	36	140	32	F14	40,1


**Pilotventil pilotvalve**
**A8147/1701/1122-HN 24V DC**  
**A8147/1701/0122-HN 230V AC**

Elektrisch betätigtes Kolbenschieberventil mit Handnotbetätigung und NAMUR-Anschluss für Schwenkantriebe mit Federrückstellung. Einschalten durch Dauersignal 24V DC oder 230V AC. Die Abluftrückführung erfolgt nach aussen. Auf Wunsch mit Drossel-Schalldämpfer Art. B0098.000553.

*Solenoid valve with manual reset and NAMUR-connection for single acting actuators, switched by an electrical signal 24Vdc or 230V AC. The exhaust air is guided to the atmosphere. On request with exhaust throttles article B0098.000553.*

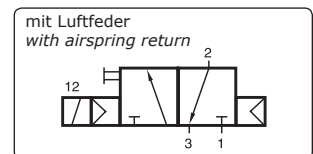


- 1 = Druckanschluss
- 2 = Arbeitsanschluss
- 3 = Entlüftung
- (7) = Der Vorsteuerdeckel einschließlich Handnotbetätigung (rastend) kann um 180° gedreht werden.
- (8) = Magnetspule 4 x 90° drehbar
- (9) = Steckdose 180° umsteckbar

## TECHNISCHE DATEN *technical data*

Eigenschaften <i>features</i>	Standardausführung <i>standardversion</i>
<b>Funktionen</b> <i>function</i>	
Steuerungsart <i>principle of control</i>	servogesteuert <i>servo assistend</i>
Konstruktion <i>konstruktion</i>	Kolbenschieber <i>piston design</i>
Schaltprinzip <i>operating principle</i>	NC-stromlos geschlossen P-A <i>NC-normally closed P-A</i>
<b>Spezifikation</b> <i>specification</i>	
Anschluss <i>connection</i>	G1/4 - Namur
Druck <i>pressure</i>	3 ... 10 bar
Durchflussmedium <i>fluid</i>	saubere Druckluft <i>clean pilot air</i>
Temperaturbereich <i>range of temperature</i>	-10°C ... +70°C
<b>Werkstoffe</b> <i>materials</i>	
Ventilgehäuse <i>valve body</i>	Aluminium
metallische Innenteile <i>metallic internal parts</i>	Edelstahl 1.4104 <i>stainless steel 430F</i>
Dichtung <i>sealing</i>	NBR
<b>Elektrischer Anschluss</b> <i>electrical connection</i>	
Spannung <i>voltage</i>	DC: 24V AC: 24V, 110V, 230V
Leistungsaufnahme <i>consumption power</i>	DC: 4,2 Watt AC: 7/4 VA
Schutzart <i>protection class</i>	IP65
Einschaltdauer <i>duty cycle</i>	100% ED
Kabelanschluss <i>cable connection</i>	Gerätesteckdose EN 175301-803 Form B <i>connection socket EN 175301-803 Form B</i>

## SCHALTSYMBOL *switching symbol*



## ANSCHLUSSPLAN *wiring diagram*

