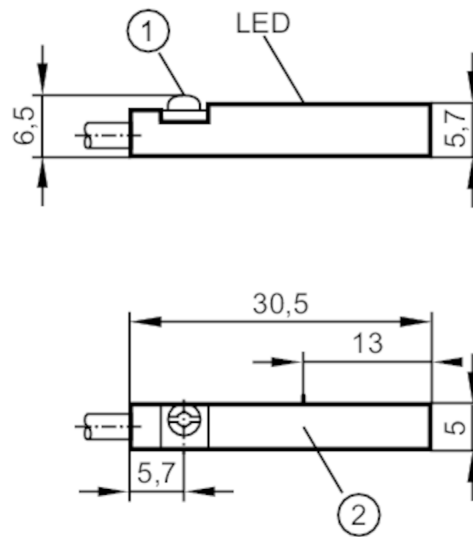


MR0100



T-Nut-Zylindersensor mit Reed-Kontakt

MRT2021BAKOA/R/ZH



- 1 Befestigungsexzenter mit Kombikopf Schlitz / Innensechskant
Innensechskant Schlüsselweite 1,5
2 Aktive Fläche



Produktmerkmale

Elektrische Ausführung	PNP/NPN
Ausgangsfunktion	Schließer
Abmessungen [mm]	30,5 x 5 x 6,5

Elektrische Daten

Betriebsspannung [V]	5...120 AC/DC; (UL supply class 2: 5...60 DC / 5...30 AC)
Schutzklasse	II
Verpolungsschutz	ja
Verpolungsfest	ja

Ausgänge

Elektrische Ausführung	PNP/NPN
Ausgangsfunktion	Schließer
Max. Spannungsabfall Schaltausgang DC [V]	5
Max. Spannungsabfall Schaltausgang AC [V]	5
Dauerhafte Strombelastbarkeit des Schaltausgangs AC [mA]	100; (Externe Schutzschaltung für induktive Last (Ventil, Schütz etc.) notwendig.)
Dauerhafte Strombelastbarkeit des Schaltausgangs DC [mA]	100; (Externe Schutzschaltung für induktive Last (Ventil, Schütz etc.) notwendig.)
Schaltfrequenz AC [Hz]	1000
Schaltfrequenz DC [Hz]	1000
Max. Schaltleistung [W]	10
Kurzschlusschutz	nein

MR0100



T-Nut-Zylindersensor mit Reed-Kontakt

MRT2021BAKOA/R/ZH

Kurzschlussfest		nein
Überlastfest		nein
Erfassungsbereich		
Ansprechempfindlichkeit	[mT]	2,1
Überfahrgeschwindigkeit	[m/s]	10
Genauigkeit / Abweichungen		
Hysterese	[mm]	1
Reproduzierbarkeit	[mm]	-0,2...0,2
Reaktionszeiten		
Max. Abfallzeit	[ms]	0,1
Max. Schaltzeit inkl. Prellen	[ms]	0,6
Umgebungsbedingungen		
Umgebungstemperatur	[°C]	-25...70
Schutzart		IP 65; IP 67
Zulassungen / Prüfungen		
EMV	EN 61000-4-2 ESD	- CD / 8 kV AD
	EN 61000-4-3 HF gestrahlt	10 V/m
	EN 61000-4-4 Burst	2 kV
	EN 61000-4-5 Surge	2 kV line to line, Ri: 2 Ohm
	EN 61000-4-6 HF leitungsgebunden	10 V
	EN 55011	Klasse B
MTTF	[Jahre]	11303
UL-Zulassung	Zulassungsnummer UL	C004
Mechanische Daten		
Gewicht	[g]	26,7
Einbauart		bündig einbaubar
Zylinderbauform		T-Nut-Zylinder
Abmessungen	[mm]	30,5 x 5 x 6,5
Werkstoffe		Gehäuse: PA; Befestigungsexzenter: Edelstahl
Schaltspiele an SPS	[Mio]	< 40
Anzeigen / Bedienelemente		
Anzeige	Schaltzustand	1 x LED, gelb
Elektrischer Anschluss		
Erforderliche Absicherung		Miniatur-Sicherung gemäß IEC60127-2 Sheet 1; ≤ 0,175 A; flink
Zubehör		
Lieferumfang		Memory-Gummi: 1
		Kabelclip: 1
Bemerkungen		
Bemerkungen		Bei Verpolung im DC-Betrieb keine LED-Funktion. Betriebsspannung "supply class 2" gemäß UL
Verpackungseinheit		1 Stück

MR0100



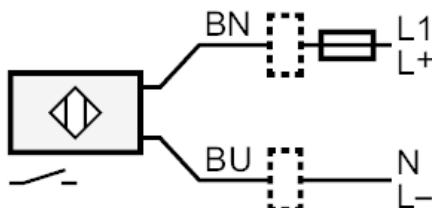
T-Nut-Zylindersensor mit Reed-Kontakt

MRT2021BAKOA/R/ZH

Elektrischer Anschluss

Kabel: 2 m, PUR; 2 x 0,14 mm²

Anschluss



Hinweis Miniatur-Sicherung gemäß IEC60127-2 Sheet 1 $\leq 0,175$ A flink
Adernfarben :

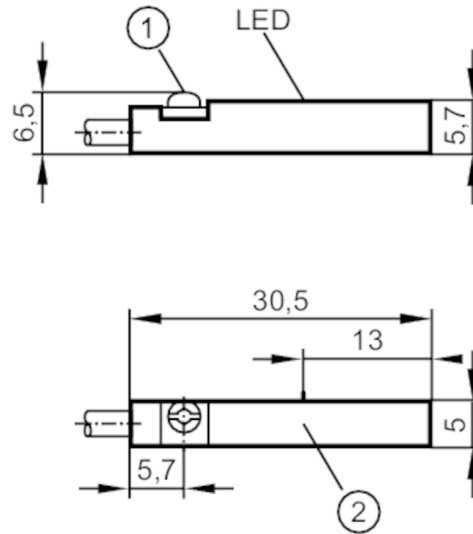
BN = braun
BU = blau

MR0100



T-slot cylinder sensor with reed contact

MRT2021BAKOAR/ZH



- 1 fastening clamp with combined slot / hexagon socket head
hexagonal socket AF 1.5
2 Sensing face



Product characteristics

Electrical design	PNP/NPN
Output function	normally open
Dimensions [mm]	30.5 x 5 x 6.5

Electrical data

Operating voltage [V]	5...120 AC/DC; (UL supply class 2: 5...60 DC / 5...30 AC)
Protection class	II
Reverse polarity protection	yes
Reverse polarity protection	yes

Outputs

Electrical design	PNP/NPN
Output function	normally open
Max. voltage drop switching output DC [V]	5
Max. voltage drop switching output AC [V]	5
Permanent current rating of switching output AC [mA]	100; (External protective circuit for inductive load (valve, contactor, etc.) necessary.)
Permanent current rating of switching output DC [mA]	100; (External protective circuit for inductive load (valve, contactor, etc.) necessary.)
Switching frequency AC [Hz]	1000
Switching frequency DC [Hz]	1000
Max. switching power [W]	10
Short-circuit protection	no
Short-circuit proof	no
Overload protection	no

MR0100



T-slot cylinder sensor with reed contact

MRT2021BAKOA/R/ZH

Detection zone		
Response sensitivity	[mT]	2.1
Travel speed	[m/s]	10
Accuracy / deviations		
Hysteresis	[mm]	1
Repeatability	[mm]	-0.2...0.2
Response times		
Max. fall time	[ms]	0.1
Max. make time incl. bounce	[ms]	0.6
Operating conditions		
Ambient temperature	[°C]	-25...70
Protection		IP 65; IP 67
Tests / approvals		
EMC	EN 61000-4-2 ESD	- CD / 8 kV AD
	EN 61000-4-3 HF radiated	10 V/m
	EN 61000-4-4 Burst	2 kV
	EN 61000-4-5 Surge	2 kV line to line, Ri: 2 Ohm
	EN 61000-4-6 HF conducted	10 V
	EN 55011	class B
MTTF	[years]	11303
UL approval	UL Approval no.	C004
Mechanical data		
Weight	[g]	26.7
Mounting		flush mountable
Cylinder type		T-slot cylinders
Dimensions	[mm]	30.5 x 5 x 6.5
Materials		housing: PA; fastening clamp: stainless steel
Switching cycles when connected to PLC	[Mio]	< 40
Displays / operating elements		
Display	switching status	1 x LED, yellow
Electrical connection		
Required protection		miniature fuse to IEC60127-2 sheet 1; ≤ 0,175 A; fast acting
Accessories		
Items supplied		rubber placeholder: 1
		Cable clip: 1
Remarks		
Remarks		No LED function in case of polarity reversal in DC operation. operating voltage "supply class 2" according to UL
Pack quantity		1 pcs.

MR0100



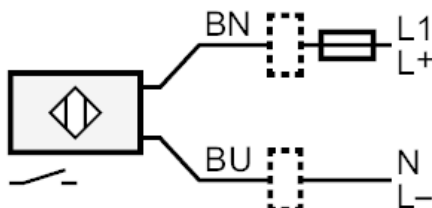
T-slot cylinder sensor with reed contact

MRT2021BAKOA/R/ZH

Electrical connection

Cable: 2 m, PUR; 2 x 0.14 mm²

Connection



Note miniature fuse to IEC60127-2 sheet 1 ≤ 0.175 A fast acting
Core colours :

BN =

brown

BU =

blue