

BESCHREIBUNG *discription*

Ventiltyp E43-08

Magnetventil zwangsgesteuert aus Edelstahl

Das Ventil ist in Ruhestellung geschlossen - (NC). Der bestromte Magnet öffnet eine Vorsteuerbohrung und hebt direkt oder unterstützt von der Druckdifferenz die Membrane vom Hauptsitz. Das Ventil arbeitet ab 0 bar, eine mind. Druckdifferenz ist nicht erforderlich. Diese Ventile werden eingesetzt wo die sichere Ventilfunktion unabhängig vom Durchfluss gewünscht wird.

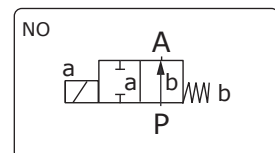
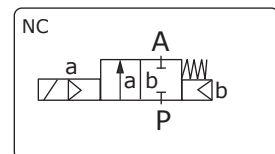
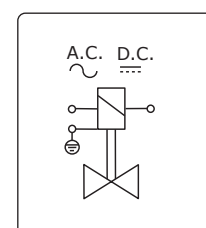
Valve Type E43-08

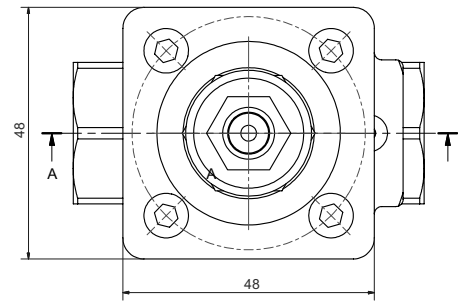
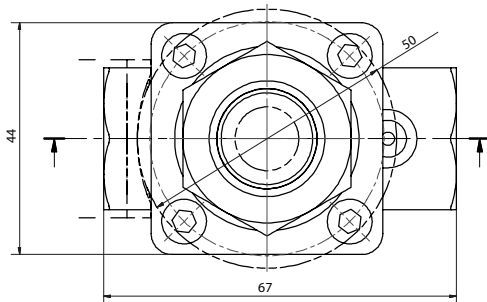
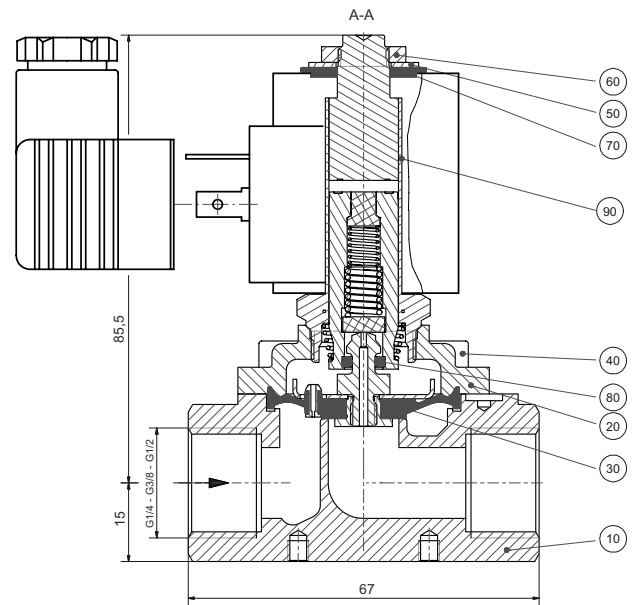
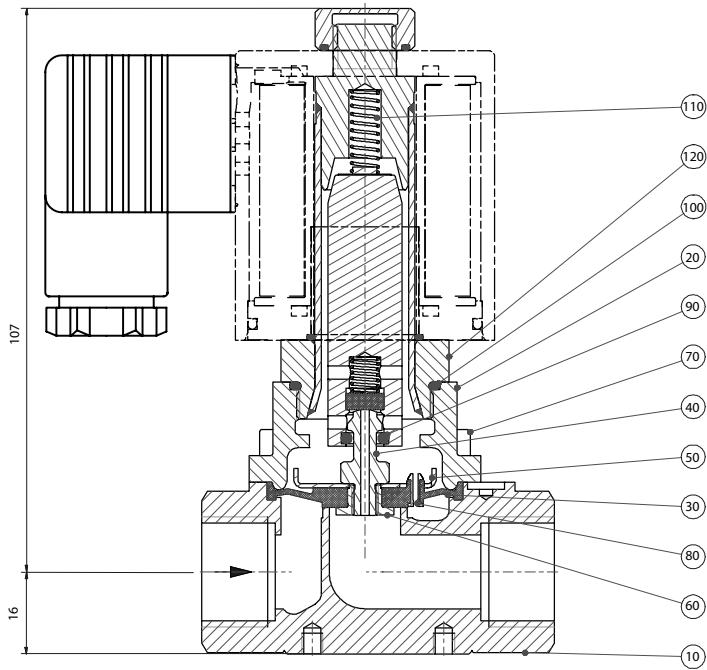
Solenoid Valve force pilot operated, made from stainless steel

Valve non-energised closed by spring power - NC. When energised, the solenoid will open/ free the pilot chamber and the valve will open directly or servo assisted by pressure of the flow medium. A pressure differential (Δp) is not required for the operation. These valves are used where it is desired to have the valve function independent of system flow.


TECHNISCHE DATEN *technical data*

Eigenschaften <i>features</i>	Standardausführung <i>standardversion</i>
Funktionen <i>function</i>	
Steuerungsart <i>principle of control</i>	zwangsgesteuert <i>force pilot operated</i>
Konstruktion <i>konstruktion</i>	Membransitzventil <i>diaphragm seatvalve</i>
Schaltprinzip <i>operating principle</i>	NC-stromlos geschlossen <i>NC-normally closed</i>
Spezifikation <i>specification</i>	
Anschluss <i>connection</i>	G1/4-G1 <i>thread G1/4-G1</i>
Druck <i>pressure</i>	0...16 bar
Durchflussmedium <i>fluid</i>	neutrale, saubere flüssige und gasförmige Medien <i>neutral, gaseous and liquid medium</i>
Temperatur Medium <i>fluid temperature</i>	-10°C ... +80°C Abweichung möglich <i>difference temp. possible</i>
Temperatur Umgebung <i>ambient temperature</i>	-10°C ... +40°C
Werkstoffe <i>materials</i>	
Ventilgehäuse <i>valve body</i>	Edelstahl 1.4571/81 <i>stainless steel AISI 316 Ti</i>
metallische Innenteile <i>metallic internal parts</i>	1.4104 <i>AISI 430F</i>
Dichtung <i>sealing</i>	NBR optional EPDM, FKM <i>option EPDM, FKM</i>
Elektrischer Anschluss <i>electrical connection</i>	
Spannung <i>voltage</i>	DC: 24V, 110V, 125V, 205V AC: 24V, 42V, 110V, 230V
Leistungsaufnahme <i>consumption power</i>	siehe Tabelle <i>see table</i>
Schutzart <i>protection class</i>	IP65
Einschaltdauer <i>duty cycle</i>	100% ED
Kabelanschluss <i>cable connection</i>	über Gerätestecker EN175301-803 Form A M20x1,5 <i>with plug</i>
Einbaulage, Durchflussrichtung <i>installation, flow direction</i>	
Magnet bevorzugt vertikal, in Pfeilrichtung <i>solenoid preferable in vertical position, in one defined direction</i>	

SCHALTSYMBOL *switching symbol*

ANSCHLUSSPLAN *wiring diagram*



**E4321-E4323 mit Magnet .702/.802/.808
G1/4-G3/8-G1/2**

10	Armatur	valve body
20	Deckel	cover
* 30	Membrane	diaphragm
* 40	Vorsteuersitz	controlseat
* 50	Scheibe	disk
* 60	Haltestück	pressure part
70	Schraube M5x12	screw M5x12
* 80	Düse	nozzle
* 90	O-Ring 005-2	o-ring
* 100	O-Ring 024-2	o-ring
* 110	Feder VD-072	spring
120	Tubus-.802 6mm	tubus .802

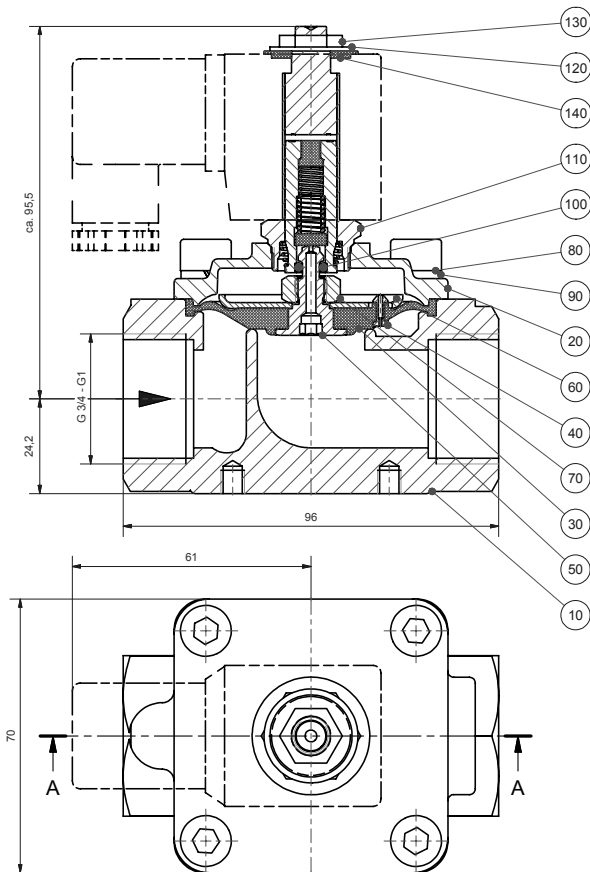
**E4321-E4323 mit Magnet .012/.148
G1/4-G3/8-G1/2**

10	Armatur	valve body
20	Deckel	cover
* 30	Membrane m. Sitz	diaphragm with seat
40	Schraube	screw
50	Scheibe	disk
60	Mutter	nut
70	Dichtscheibe	sealing disk
* 80	O-Ring	o-ring
80	Tubus 012	tubus .012

* Bestandteil des Ersatzteilkäppchens all componets of service set

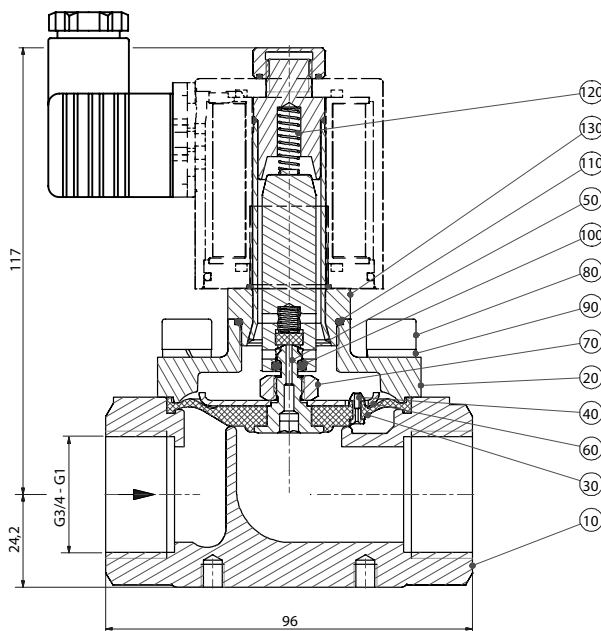
techn. Werte Tabelle G1/4-G1/2

Anschluss connection G	Sitz seat Ø mm	kv-Wert-flowrate m³/h	Standardtype standard type	max. Druck (bar) bei Magnettype max. pressure (bar) regarding solenoid type					
				*.012 18 Watt 43/24VA	*.702 25 Watt	*.148 10 Watt Ex	*.808 24 Watt Ex	*.692-NO 25 Watt	*.808-NO 24 Watt Ex
1/4	13	1,6	E4321/0801/*	0-12	-	0-10	-	-	-
3/8	13	2,2	E4322/0801/*	0-12	-	0-10	-	-	-
1/2	13	2,4	E4323/0801/*	0-12	-	0-10	-	-	-
1/4	13	2,8	E4321/0801/*	-	0-16	-	0-16	0-16	0-16
3/8	13	3,2	E4322/0801/*	-	0-16	-	0-16	0-16	0-16
1/2	13	3,8	E4323/0801/*	-	0-16	-	0-16	0-16	0-16


E4324(25)/0801/.012
0-10bar G3/4 (G1)

10	Armatür G3/4-G1	valve body
20	Deckel	cover
*30	Membrane	diaphragm
*40	Düse	nozzle
*50	Vorsteuersitz	control seat
*60	Scheibe	disk
*70	Mutter	nut
80	4x M8x18	4 screws
90	Federring	lock washer
*100	O-Ring	o-ring
110	Tubus .012	tubus .012
120	Scheibe	disk
130	Mutter	nut
140	Dichtscheibe	sealing disk




* Bestandteil des Ersatzteilkäppchens all componets of service set

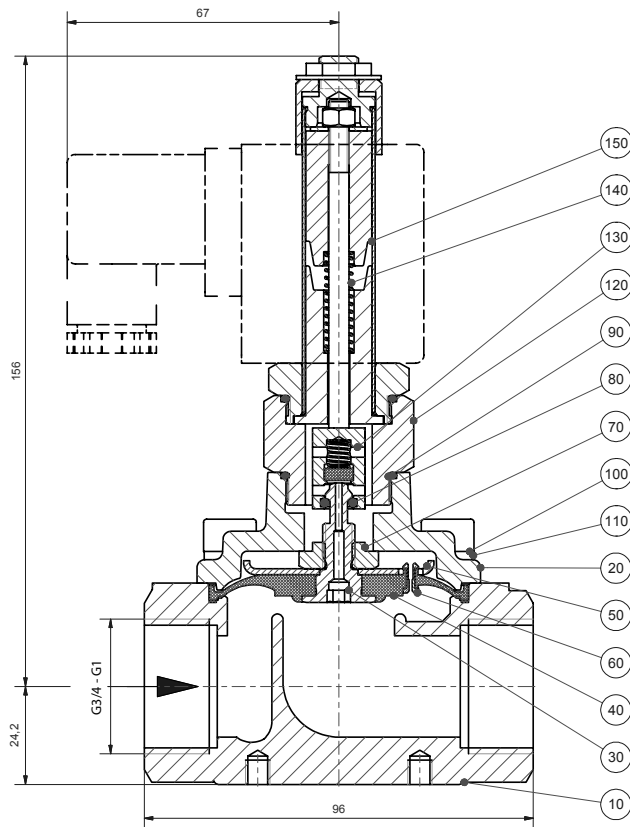

E4324-E4325 mit Magnet .702/.802/.808
G3/4-G1

10	Armatür	valve body
20	Deckel	cover
* 30	Membrane	diaphragm
* 40	Düse	nozzle
* 50	Vorsteuersitz	control seat
* 60	Scheibe	disk
* 70	Mutter	nut
80	4x Schraube	4 screws
90	Federring	lock washer
* 100	O-Ring	o-ring
* 110	O-Ring	o-ring
* 120	Feder	spring
130	Tubus .702/.802	tubus .702/.802

* Bestandteil des Ersatzteilkäppchens all componets of service set

techn. Werte Tabelle G3/4-G1

Anschluss connection G	Sitz seat Ø mm	kv-Wert- flowrate m³/h	Standardtype standard type	max. Druck (bar) bei Magnettype max. pressure (bar) regarding solenoid type					
				*.012 18 Watt	*.702 25 Watt	*.148 10 Watt 	*.808 24 Watt 	*.692-NO 25Watt	*.808-NO 24W 
3/4	20	4,4	E4324/0801/*	0-10	-	0-5	-	-	-
1	25	5,0	E4325/0801/*	0-10	-	0-5	-	-	-
3/4	20	6,3	E4324/0801/*	-	0-16	-	0-16	0-16	0-16
1	25	11,5	E4325/0801/*	-	0-16	-	0-16	0-16	0-16

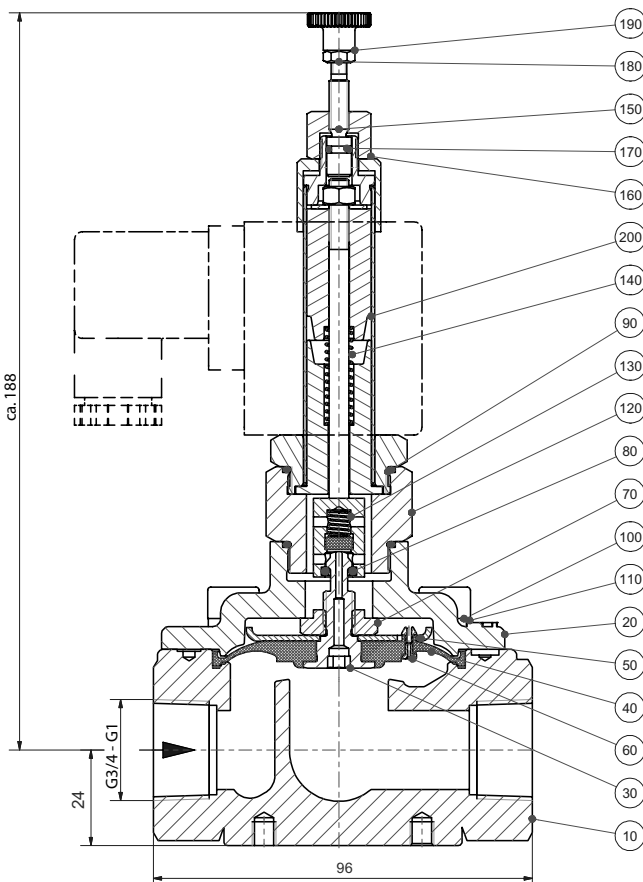


E4324-E4325

NO stromlos geöffnet normally open

10	Armatur	valve body
20	Deckel	cover
* 30	Vorsteuersitz	controlseat
* 40	Membrane	diaphragm
* 50	Scheibe	disk
* 60	Düse	nozzle
* 70	Mutter	nut
* 80	O-Ring	o-ring
* 90	O-Ring	o-ring
100	Schraube	screw
110	Federring	locked washer
120	Verschraubung	screw joint
* 130	Ventilspindel	spindle
* 140	Feder	spring
150	Tubus-.692 NO	tubus-.692 NO

* Bestandteil des Ersatzteilpäckchens
* all componets of service set



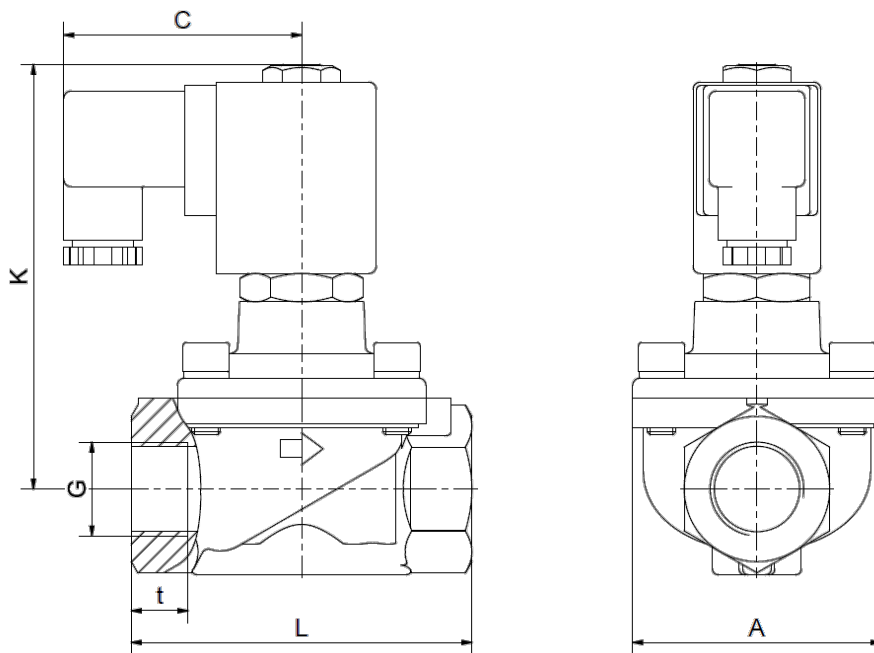
E4324-E4325 G3/4-G1

NO mit Option Handbetätigung -HA

normally open with option manual reset -HA

10	Armatur	valve body
20	Deckel	cover
* 30	Vorsteuersitz	controlseat
* 40	Membrane	diaphragm
* 50	Scheibe	disk
* 60	Düse	nozzle
* 70	Mutter	nut
* 80	O-Ring 005-2	o-ring
* 90	O-Ring 024-2	o-ring
100	Schraube M8x18	screw
110	Federring-8mm	locked washer
120	Verschraubung	screw joint
* 130	Ventilspindel	spindle
* 140	Feder VD-099	spring
150	HA-Spindel	HA-spindle
160	Verschraubung	screw joint
170	O-Ring	o-ring
180	Mutter-M4	nut M4
190	RÄ-Mutter	knurled screw
200	Tubus-.692 NO	tubus .692 NO

* Bestandteil des Ersatzteilpäckchens
* all componets of service set



Magnet	.032 / .012 / .148					.702 / .692 / .808				
Type	4321	4322	4323	4324	4325	4321	4322	4323	4324	4325
G	1/4	3/8	1/2	3/4	1	1/4	3/8	1/2	3/4	1
A	48	48	48	70	70	48	48	48	70	70
C	61	61	61	61	61	67	67	67	67	67
K	86	86	86	96	96	104	104	104	120	120
L	67	67	67	96	96	67	67	67	96	96
t	12	12	13	16	16	12	12	13	16	16
kg	0,85	0,8	0,8	1,5	1,4	1,1	1,1	1,0	1,8	1,7

*Abweichendes Maß "C" bei ATEX-Spulen



Beispiel

E4325/0801/.702 E 43 25 / 08 01 / 3 70 2 X X 230V50Hz Anschlußspannung immer angeben!																
1.Stelle	2.Stelle	3.Stelle		4.Stelle		5.Stelle		6.Stelle		7.Stelle		8.Stelle		9.Stelle + 10.Stelle		
Ausführung A-B-C-D-E-F	Baureihe	Anschluss		Gehäusewerkstoff		Dichtung		elektr. Anschlussarten		fortl. Magnetnummer		Schutzarten		Ventiloptionen		
01	Schmutzfänger	01	DN15	00	Stahl	00	Metall	0	Wechselstrom	18	0	IP00	XX	STANDARD NC stromlos zu		
03	Rückschlagventil	02	DN20	03	GGG-40.3	01	NBR	1	Gleichstrom	03	1	IP54	AA	Ankerraumabdichtung		
10	⁷⁾ 3-Wege	03	DN25	04	GG-25	02	FKM	2	Gleichstromspule mit separatem Gleichrichter	69	2	IP65	AX	ANSI Flansch 150lbs		
14	⁷⁾ 2-Wege	04	DN32	05	GS-C25	04	PTFE			70				80	ANSI Flansch 300lbs	
22	¹⁾ 2/2-Wege	05	DN40	06	1.4305	06	EPDM	3	Gleichstromspule mit vorgebautem Gleichrichter an AC Strom	32		Ex-Schutz ATEX Ex II 2G EEx em II T4	AS	Anschweissende		
23	²⁾ 2/2-Wege	06	DN50	08	1.4581	09	Kalrez			24				BF	Buntmetallfrei	
24	³⁾ 2/2-Wege	07	DN65		1.4571	15	Tecapeek			4				Gleichstrom mit Klemmkastenanschluss	27	CN
25	⁴⁾ 2/2-Wege	08	DN80	09	1.4104				5	Wechselstrom mit Klemmkastenanschluss	35		DT	Distanzierung +250°C		
26	⁵⁾ 2/2-Wege	09	DN100	10	Messing				5	Wechselstrom mit Klemmkastenanschluss			EH	Endschalter 1-fach		
27	³⁾ 2/2-Wege	10	DN125	11	Rotguss				R	Temperaturausführung			E8	Endschalter 1-fach ausschließlich UNTEN		
28	⁴⁾ 2/2-Wege	11	DN150	17	Aluminium				T					E2	Endschalter 2-fach ausschließlich OBEN	
35	³⁾ 2/2-Wege	12	DN200										EJ	Endschalter 2-fach		
37	³⁾ 2/2-Wege	20	G1/8										EX	EEx-Endschalter 1-fach		
40	⁴⁾ 2/2-Wege	21	G1/4										EZ	EEx-Endschalter 2-fach		
43	³⁾ 2/2-Wege	22	G3/8										EL	elektr. Umsteuerung		
46	⁴⁾ 2/2-Wege	23	G1/2										HA	Handbetätigung		
48	²⁾ 2/2-Wege	24	G3/4										MF	Sonder-Schliessfeder		
49	³⁾ 2/2-Wege	25	G1										NG	NPT-Gewinde		
50	⁴⁾ 2/2-Wege	26	G 1 1/4										NO	stromlos geöffnet		
52	²⁾ 2/2-Wege	27	G 1 1/2										OF	oel- und fettfrei		
60	⁶⁾ 2/2-Wege	28	G2										SR	Schliessregulierung		

- 1) druck- und direktgesteuerte Ventile
- 2) direktgesteuerte Magnetventile
- 3) zwangsgesteuerte Magnetventile
- 4) servogesteuerte Magnetventile
- 5) druck- und zwangsgesteuerte Ventile
- 6) servo- und druckgesteuerte Ventile
- 7) Motorventile

