

**Standardtype**

Das Ventil ist in Ruhestellung durch Federkraft geschlossen-(NC). Der erregte Magnet zieht den Magnetanker entgegen der Kraftwirkung der Feder an den Gegenkern. Das Ventil öffnet. Ventile dieser Bauart benötigen keinen Differenzdruck ( $\Delta p$ ). Die Ventile eignen sich sehr gut für niedrige Drücke und Vakuumanwendung bei hoher innerer Dichtigkeit.


**Standard type**

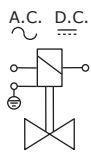
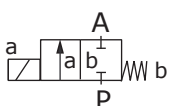
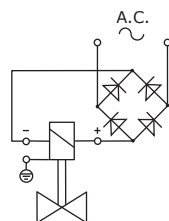
*Valve non-energised closed by spring power - NC. When energised, the solenoid lifts the seal of the seat (orifice) directly. A pressure differential ( $\Delta p$ ) is not required for the operation. These valves are suitable for low pressures and vacuum applications.*





*Valve Type with high internal density with very low media pressures.*



Abb. A4858/0809/.328

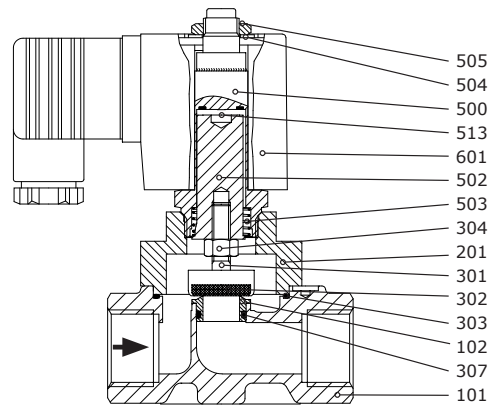
Steuerungsart: <i>Type of control:</i>	direktgesteuert <i>direct acting</i>	Dichtung: <i>seal:</i>	FFKM
Konstruktion: <i>construction:</i>	Sitzventil mit Tellerdichtung <i>poppet design</i>	Einbauweise: <i>installation:</i>	mit stehendem Magneten <i>actuator in upright position</i>
Anschluss: <i>connection:</i>	G3/8-G1/2 DIN ISO 228	Anschlussspannung: <i>supply voltage:</i>	AC: 24V, 42V, 110V, 230V 50Hz/60Hz DC: 24V, 110V, 205V =
Druck/ <i>pressure:</i>	0-max.4 bar	Spannungstoleranz: <i>voltage tolerance:</i>	+5%/-10%
Durchflussmedium: <i>medium:</i>	Odoriermittel s-free (Schwefelfrei), THT, Mercaptan	Leistungsaufnahme mit Magnet: <i>power consumption with solenoid:</i>	1012 = 18,5Watt    0012 = 43/24VA 1802 = 24Watt    3802 = 24Watt 1322 = 30Watt    3322 = 30Watt
Viscosität: <i>viscosity:</i>	22mm <sup>2</sup> /s		.148 = 10Watt ATEX EEx m II T4 .808 = 24Watt ATEX EEx em II T4 .328 = 23Watt ATEX EEx em II T4
Mediumtemperatur: <i>medium temperature:</i>	-10°C bis +80°C		
Umgebungstemperatur: <i>ambient temperature:</i>	+40°C	Schutzart: <i>enclosure standard:</i>	IP65 nach DIN40050 <i>IP65 according to DIN40050</i>
Ventilgehäuse: <i>body material:</i>	../08../. = Edelstahl 1.4581, s.s. AISI 303	Einschaltdauer: <i>operating factor:</i>	100% ED
metallische Innenteile: <i>metallic internals:</i>	Edelstahl 1.4104 <i>stainless steel AISI 430F</i>	Kabelanschluss: <i>electric connection:</i>	M20x1,5 Ex-Magnet .148 mit 3m Kabelende M20x1,5 Ex-solenoid .148 with 3m cableends

 Für Gleich- und Wechselfspannung  
 for AC/DC consumption:

 Schaltsymbol:  
 symbol:

 Für Wechselfspannung  
 for AC consumption:  
 (Magnet .80./ .32. mit  
 Brückengleichrichter)


	Anschluss connec- tion G	Sitz seat Ø mm	Durchfluss flowrate (kv) m <sup>3</sup> /h	Standardtype standard type	max. Druck max. pressure (bar)
	3/8	8.0	1,1	<b>B4858/0809/.012</b>	0-3
	3/8	8.0	1,2	<b>B4858/0809/.802</b>	0-4
	3/8	8.0	1,6	<b>A4858/0809/.322</b>	0-5
	1/2	8.0	1,1	<b>B4868/0809/.012</b>	0-3
	1/2	8.0	1,2	<b>B4868/0809/.802</b>	0-4
	1/2	8.0	1,6	<b>A4868/0809/.322</b>	0-5
	3/8	8.0	1,1	<b>B4858/0809/.148</b>	0-1
	3/8	8.0	1,6	<b>A4858/0809/.328</b>	0-2,5
	1/2	8.0	1,1	<b>B4868/0809/.148</b>	0-0,5
	1/2	8.0	1,6	<b>A4868/0809/.328</b>	0-2,5
Die gewünschte elektrische Anschlußspannung ist immer separat anzugeben!					

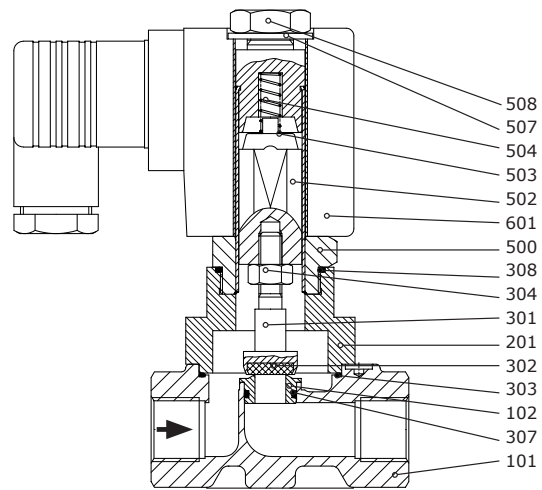
## B4858(68)/0809/.012(.148)

101	Armatur-1.4581	valve body
102	Schraubstz-1.4571	screwed seat
201	Deckel-1.4571	valve cover
301	Ventilspindel-1.4571	valve spindle
302	Dichtung FFKM	sealing FFKM
303	O-Ring 035-1,5 FKM	o-ring
304	Mutter-M5	nut
305	Schraube M5x16	screw
307	O-Ring 010-1,5 FKM	o-ring
500	Tubus-.032	tubus .032
502	Magnetanker-1.4104	anchor
503	Feder 1.4310	spring
513	Scheibe-0,2	flat disk 0,2mm
504	Unterlegscheibe	disk
505	Mutter-G1/8	nut
601	Magnetspule	solenoid



## B4858(68)/0809/.702 (.802) (.808)

101	Armatur 1.4581	valve body
102	Schraubstz 1.4571	screwed seat
201	Deckel-1.4571	valve cover
301	Ventilspindel-1.4301	valve spindle
302	Dichtung-FFKM	sealing FFKM
303	O-Ring 035-1,5 FKM	o-ring
304	Mutter-M6	nut
305	Schraube M5x16	screw
307	O-Ring 010-1,5 FKM	o-ring
308	O-Ring 024-2 FKM	o-ring
500	Tubus-.702	tubus .702
200	Verschraubung-1.4104	screw joint
502	Anker-1.4104	anchor
503	Scheibe-H0,2	flat disk 0,2mm
504	Feder	spring
507	Unterlegscheibe	disk
508	Mutter-M12x1,5	nut
601	Magnetspule	solenoid



## A4858(68)/0809/.322(328)

101	Armatur 1.4571	valve body
301	Ventilspindel-1.4571	valve spindle
302	Dichtung FFKM	sealing FFKM
303	Mutter-M6	nut
304	O-Ring 032-2 FKM	o-ring
305	O-Ring 024-2 FKM	o-ring
306	Verschraubung-1.4571	screw-joint
307	Feder VD-099 1.4310	spring
500	Tubus-.322	tubus
502	Anker-1.4104	anchor
503	Scheibe-1.4571 H0,2	flat disk 0,2mm
504	Druckstück	pressure part
505	Schraube M6x10	screw
507	O-Ring 028-2 FKM	o-ring
601	Magnetspule	solenoid

