

BESCHREIBUNG *discription*

Ventiltyp 54TH-08

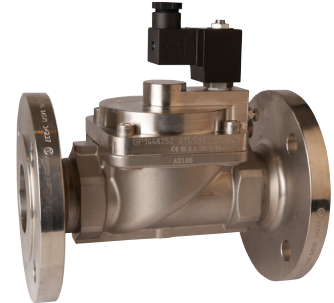
2/2-Wege Magnetventil, servogesteuert, Edelstahl

Das Ventil ist in Ruhestellung geschlossen - (NC). Bei bestromten Magnet baut sich die Druckdifferenz von der Sekundärseite des Kolbens über die Servobohrung ab. Die wirk-same Druckdifferenz hebt den Kolben vom Ventilsitz ab. Diese Ventile werden dort einge-setzt wo zum öffnen des vollen Querschnittes eine mindest Druckdifferenz vorhanden ist. Der Durchflussquerschnitt bei geöffnetem Ventil ist abhängig vom Druckunterschied.

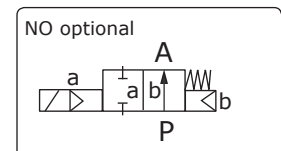
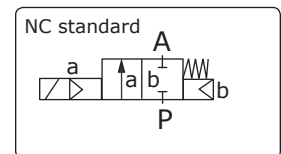
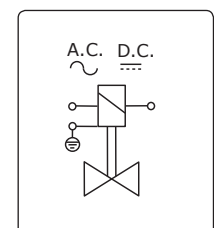
Valve Type 54TH-08

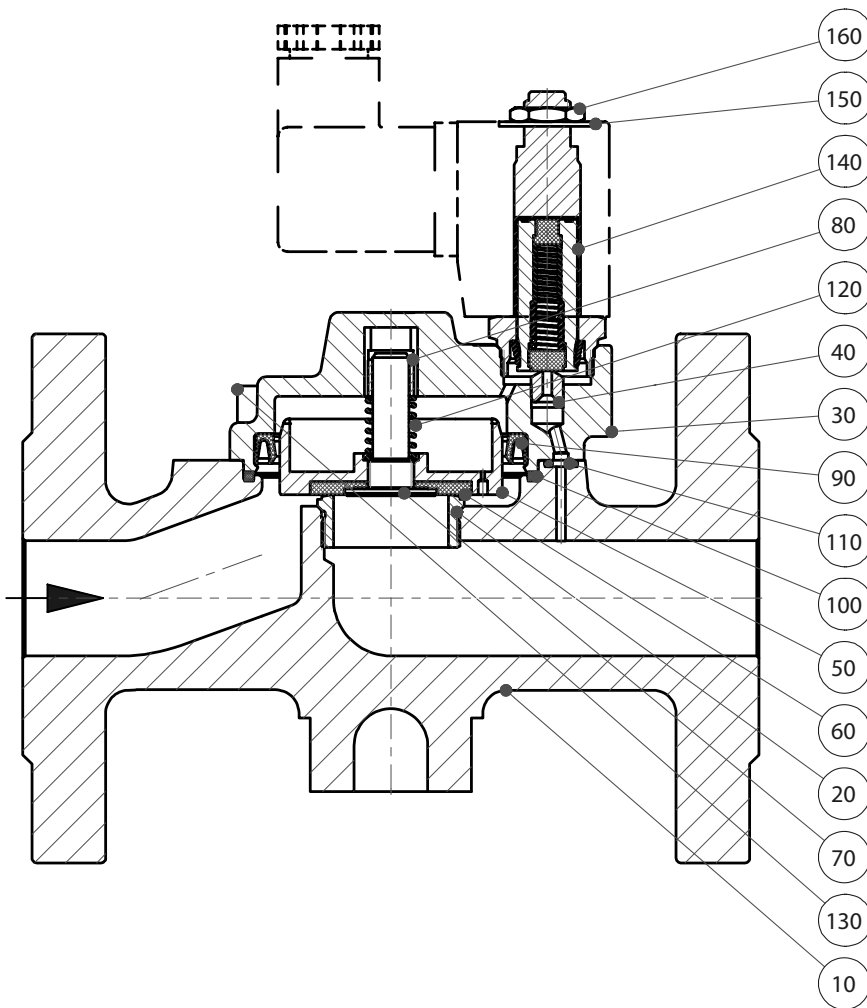
2/2-way solenoid valve, pilot operated, stainless steel

Valve non-energised closed by spring power - NC. When energised , the pressure de-composes on the secondary side of the piston. Then the pressure differential (Δp) lifts the piston from the seat (orifice). These valves are used where a flow producing a minimum pressure drop is always present in a system or in systems where the valves full flow capacity is not required under low flow conditions.


TECHNISCHE DATEN *technical data*

Eigenschaften <i>features</i>	Standardausführung <i>standardversion</i>
Funktionen <i>function</i>	
Steuerungsart <i>principle of control</i>	servogesteuert <i>pilot operated</i>
Konstruktion <i>konstruktion</i>	Kolbensitzventil <i>piston valve</i>
Schaltprinzip <i>operating principle</i>	NC-stromlos geschlossen <i>NC-normally closed</i>
Spezifikation <i>specification</i>	
Anschluss <i>connection</i>	Flansch DN15 ... DN50 PN40 EN 1092-1 Form B1/B2 <i>flange</i>
Druck <i>pressure</i>	0,5 ... 40 bar
Durchflussmedium <i>fluid</i>	neutrale, gasförmige, flüssige Medien <i>neutral, gaseous, liquified fluids</i>
Temperatur Medium <i>fluid temperature</i>	-40°C ... +180°C
Temperatur Umgebung <i>ambient temperature</i>	-40°C ... +40°C
Werkstoffe <i>materials</i>	
Ventilgehäuse <i>valve body</i>	Edelstahl 1.4581/71 <i>stainless steel AISI 316 Ti</i>
metallische Innenteile <i>metallic internal parts</i>	Edelstahl 1.4104, 1.4305 <i>stainless steel AISI 430F</i>
Dichtung <i>sealing</i>	PTFE
Elektrischer Anschluss <i>electrical connection</i>	
Spannung <i>voltage</i>	230VAC, 24V AC/DC, 110V AC/DC
Leistungsaufnahme <i>consumption power</i>	siehe Tabelle <i>see table</i>
Schutzart <i>protection class</i>	IP65
Einschaltdauer <i>duty cycle</i>	100% ED
Kabelanschluss <i>cable connection</i>	Gerätesteckdose M20x1,5 <i>plug M20x1,5</i>
Einbaulage <i>installation</i>	
beliebig <i>in any position</i>	

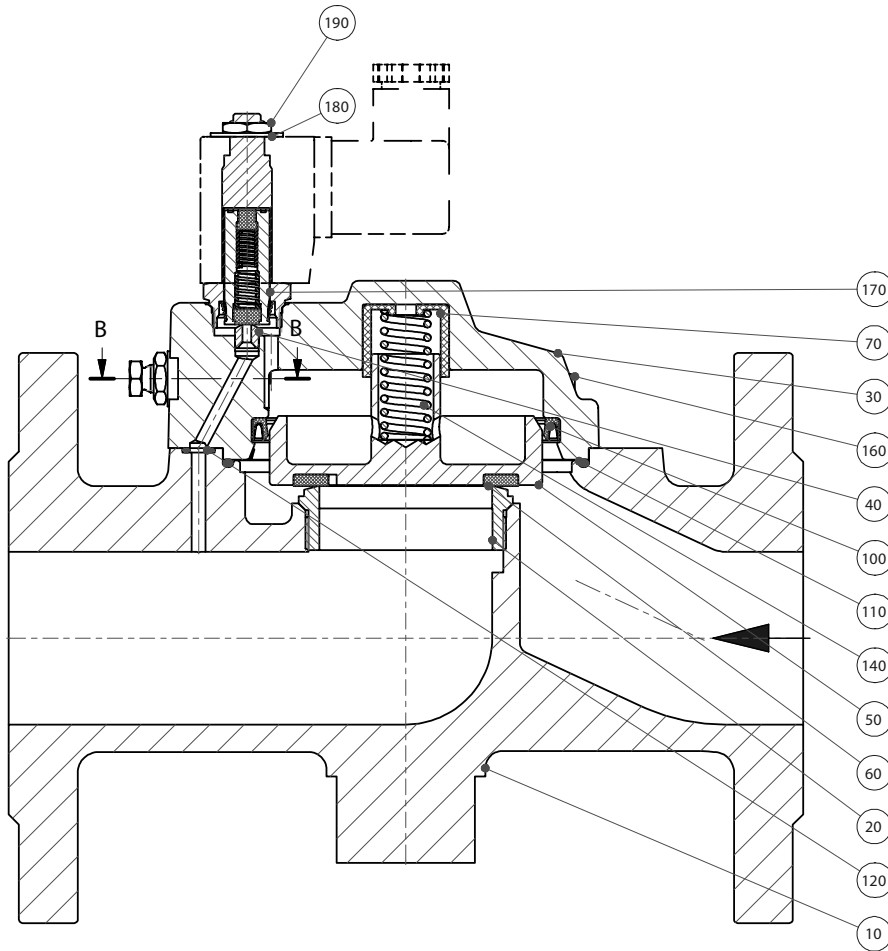
SCHALTSYMBOL

ANSCHLUSSPLAN *wiring diagram*



A540./0804/D...-TH DN15-25

10	Armatur	<i>body</i>
20	Sitz	<i>seat</i>
30	Deckel	<i>cover</i>
40	Sitzdüse	<i>nozzle</i>
50	Kolben	<i>piston</i>
60	Dichtung	<i>sealing</i>
70	Stift	<i>pin</i>
80	DU-Buchse	<i>bushing</i>
90	Nutring	<i>groove ring</i>
100	Dichtring	<i>sealing</i>
110	O-Ring	<i>o-ring</i>
120	Feder	<i>spring</i>
130	Schraube	<i>screw</i>
140	Tube	<i>tubus</i>
150	Scheibe	<i>disk</i>
160	Mutter	<i>nut</i>

techn. Werte Tabelle DN15 ... DN25

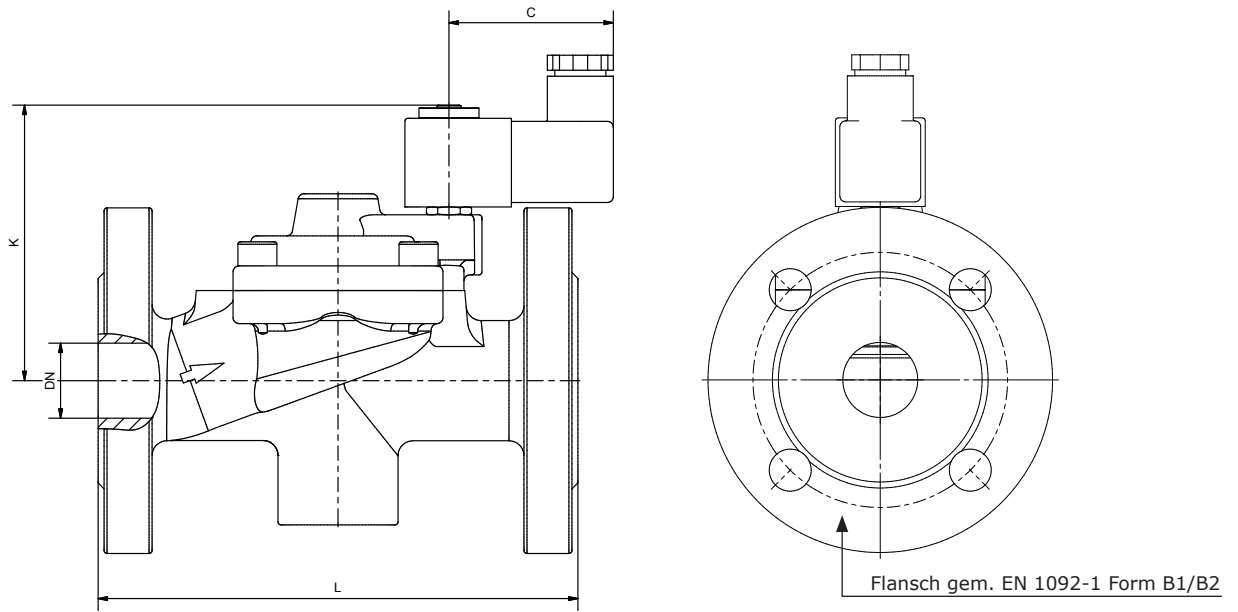
Anschluss <i>connection</i> F EN 1092-1	Sitz <i>seat</i> Ø mm	kv-Wert <i>flowrate</i> m ³ /h	Standardtype Edelstahl <i>stainless steel</i>	max. Druck (bar) bei Magnettype <i>max. pressure (bar) regarding solenoid type</i>	
				stromlos zu <i>normally closed</i>	stromlos auf <i>normally open</i>
				*D012-TH 24W/18VA	*D012-NW 24W/18VA
15	15	5,0	A5401/0804/*	0,5-40	0,5-40
20	20	11,0	A5402/0804/*	0,5-40	0,5-40
25	25	13,0	A5403/0804/*	0,5-40	0,5-40


A540./0804/D...-TH DN32-DN50

10	Armatur	body
20	Sitz	seat
30	Deckel	cover
40	Sitzdüse	nozzle
50	Kolben	piston
60	Dichtung	sealing
70	Buchse	bushing
80	Schraube	screw
90	Scheibe	disk
100	Nutring	groove ring
110	O-Ring	o-ring
120	O-Ring	o-ring
130	O-Ring	o-ring
140	FEDER	spring
150	Mutter	nut
160	Schraube	screw
170	Tube	tubus
180	Scheibe	disk
190	Mutter	nut
200	Dichtscheibe	sealing disk
210	Scheibe	disk

techn. Werte Tabelle DN32 ... DN50

Anschluss connection F EN 1092-1	Sitz seat Ø mm	kv-Wert flowrate m ³ /h	Standardtype Edelstahl stainless steel	max. Druck (bar) bei Magnettype max. pressure (bar) regarding solenoid type		
				stromlos zu normally closed		stromlos auf normally open
				*D012-TH 24W/18VA	*T802-TH 18W	*D012-NW 24W/18VA
32	32	28,0	A5404/0804/*	0,5-25	0,5-40	0,5-25
40	40	30,0	A5405/0804/*	0,5-25	0,5-40	0,5-25
50	50	46,0	A5406/0804/*	0,5-25	0,5-40	0,5-25



Type	mit Magnet with solenoid D012-TH/NW			mit Magnet with solenoid D012-TH/NW			mit Magnet with solenoid T802-TH		
	5401	5402	5403	5404	5405	5406	5404	5405	5406
DN	15	20	25	32	40	50	32	40	50
C	55			59			65		
K	80	92	92	139	139	152	170	170	190
L	130	150	160	1180	200	230	1180	200	230
kg	2,5	3,6	4,2	7,0	7,5	10,7	7,0	7,5	10,2



Beispiel

A5406/0804/D012TH A 54 06 / 08 04 / D 01 2 T H 230V50Hz Anschlußspannung immer angeben!																
1.Stelle	2.Stelle	3.Stelle		4.Stelle		5.Stelle		6.Stelle		7.Stelle		8.Stelle		9.Stelle + 10.Stelle		
Ausführung A-B-C-D-E-F	Baureihe	Anschluss		Gehäusewerkstoff		Dichtung		elektr. Anschlussarten		fortl. Magnetnummer		Schutzarten		Ventiloptionen		
01	Schmutzfänger	01	DN15	00	Stahl	00	Metall	0	Wechselstrom	18	0	IP00	TH	Fluid Temp. +180°C		
03	Rückschlagventil	02	DN20	03	GGG-40.3	01	NBR	1	Gleichstrom	01	1	IP54	AA	Ankerraumabdichtung		
10	⁷⁾ 3-Wege	03	DN25	04	GG-25	02	FKM	2	Gleichstromspule mit separatem Gleichrichter	69	2	IP65	AF	ANSI Flansch 150lbs		
14	⁷⁾ 2-Wege	04	DN32	05	GS-C25	04	PTFE	70		80	8		Ex-Schutz ATEX Ex II 2G EEx em II T4	AX	ANSI Flansch 300lbs	
22	¹⁾ 2/2-Wege	05	DN40	06	1.4305	06	EPDM	32		3				Gleichstromspule mit vorgebautem Gleichrichter an AC Strom	AS	Anschweissende
23	²⁾ 2/2-Wege	06	DN50	08	1.4581	09	Kalrez	24	4	Gleichstrom mit Klemmkastenanschluss	27		BF		Buntmetallfrei	
24	³⁾ 2/2-Wege	07	DN65		1.4571	15	Tecapeek	35					5	Wechselstrom mit Klemmkastenanschluss		
25	⁴⁾ 2/2-Wege	08	DN80	09	1.4104					R	Temperaturausführung					
26	⁵⁾ 2/2-Wege	09	DN100	10	Messing									T		
27	³⁾ 2/2-Wege	10	DN125	11	Rotguss					D	Temperaturausführung					
28	⁴⁾ 2/2-Wege	11	DN150	17	Aluminium											
35	³⁾ 2/2-Wege	12	DN200													
37	³⁾ 2/2-Wege	20	G1/8													
40	⁴⁾ 2/2-Wege	21	G1/4													
43	³⁾ 2/2-Wege	22	G3/8													
46	⁴⁾ 2/2-Wege	23	G1/2													
48	²⁾ 2/2-Wege	24	G3/4													
49	³⁾ 2/2-Wege	25	G1													
54	⁴⁾ 2/2-Wege	26	G 1 1/4													
52	²⁾ 2/2-Wege	27	G 1 1/2													
60	⁶⁾ 2/2-Wege	28	G2													
63	¹⁾ 2/2-Wege	29	G 2 1/2													
72	⁴⁾ 3/2-Wege	30	G3													

- 1) druck- und direktgesteuerte Ventile
- 2) direktgesteuerte Magnetventile
- 3) zwangsgesteuerte Magnetventile
- 4) servogesteuerte Magnetventile
- 5) druck- und zwangsgesteuerte Ventile
- 6) servo- und druckgesteuerte Ventile
- 7) Motorventile