



BESCHREIBUNG *discription*

Ventiltyp 51TH-10

Magnetventil servogesteuert bis 40 bar, Messing

Das Ventil ist in Ruhestellung geschlossen - (NC). Bei bestromten Magnet baut sich die Druckdifferenz von der Sekundärseite des Kolbens über die Servobohrung ab. Die wirksame Druckdifferenz hebt den Kolben vom Ventilsitz ab. Diese Ventile werden dort eingesetzt wo zum öffnen des vollen Querschnittes eine mindest Druckdifferenz vorhanden ist. Der Durchflussquerschnitt bei geöffnetem Ventil ist abhängig vom Druckunterschied.

Valve Type 51TH-10

Solenoid Valve servo assistend up to 40 bar, brass

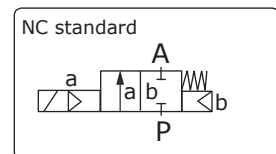
Valve non-energised closed by spring power - NC. When energised, the pressure decomposes on the secondary side of the piston. Then the pressure differential (Δp) lifts the piston from the seat (orifice). These valves are used where a flow producing a minimum pressure drop is always present in a system or in systems where the valves full flow capacity is not required under low flow conditions.



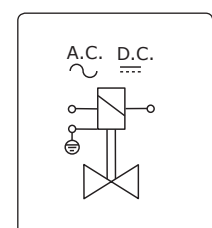
TECHNISCHE DATEN *technical data*

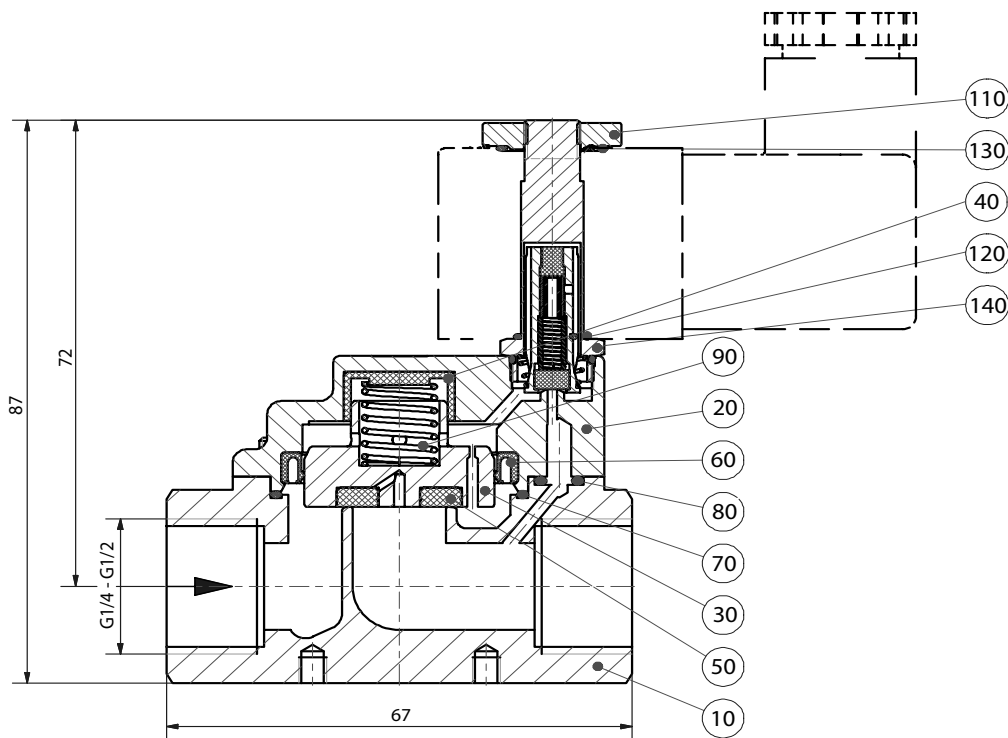
Eigenschaften <i>features</i>	Standardausführung <i>standardversion</i>
Funktionen <i>function</i>	
Steuerungsart <i>principle of control</i>	servogesteuert <i>servo assistend</i>
Konstruktion <i>konstruktion</i>	Kolbensitzventil <i>piston seatvalve</i>
Schaltprinzip <i>operating principle</i>	NC-stromlos geschlossen <i>NC-normally closed</i>
Spezifikation <i>specification</i>	
Anschluss <i>connection</i>	Gewinde G1/4 ... G2 DIN ISO 228/1 (BSP) <i>threaded</i>
Druck <i>pressure</i>	0,5 ... 40 bar
Durchflussmedium <i>fluid</i>	neutrale, saubere flüssige und gasförmige Medien <i>neutral, gaseous and liquid medium</i>
Temperatur Medium <i>fluid temperature</i>	-20°C ... +180°C
Temperatur Umgebung <i>ambient temperature</i>	-20°C ... +50°C
Werkstoffe <i>materials</i>	
Ventilgehäuse <i>valve body</i>	Messing 2.0402 <i>brass</i>
metallische Innenteile <i>metallic internal parts</i>	Messing, Edelstahl 1.4104 <i>brass, stainless steel AISI 430F</i>
Dichtung <i>sealing</i>	PTFE
Elektrischer Anschluss <i>electrical connection</i>	
Spannung <i>voltage</i>	DC: 24V, 110V, 125V, 205V AC: 24V, 42V, 110V, 230V
Leistungsaufnahme <i>consumption power</i>	siehe Tabelle <i>see table</i>
Schutzart <i>protection class</i>	IP65
Einschaltdauer <i>duty cycle</i>	100% ED
Kabelanschluss <i>cable connection</i>	über Gerätestecker <i>with plug</i>
Einbau <i>installation</i>	
beliebig <i>in any position</i>	

SCHALTSYMBOL *switching symbol*



ANSCHLUSSPLAN *wiring diagram*





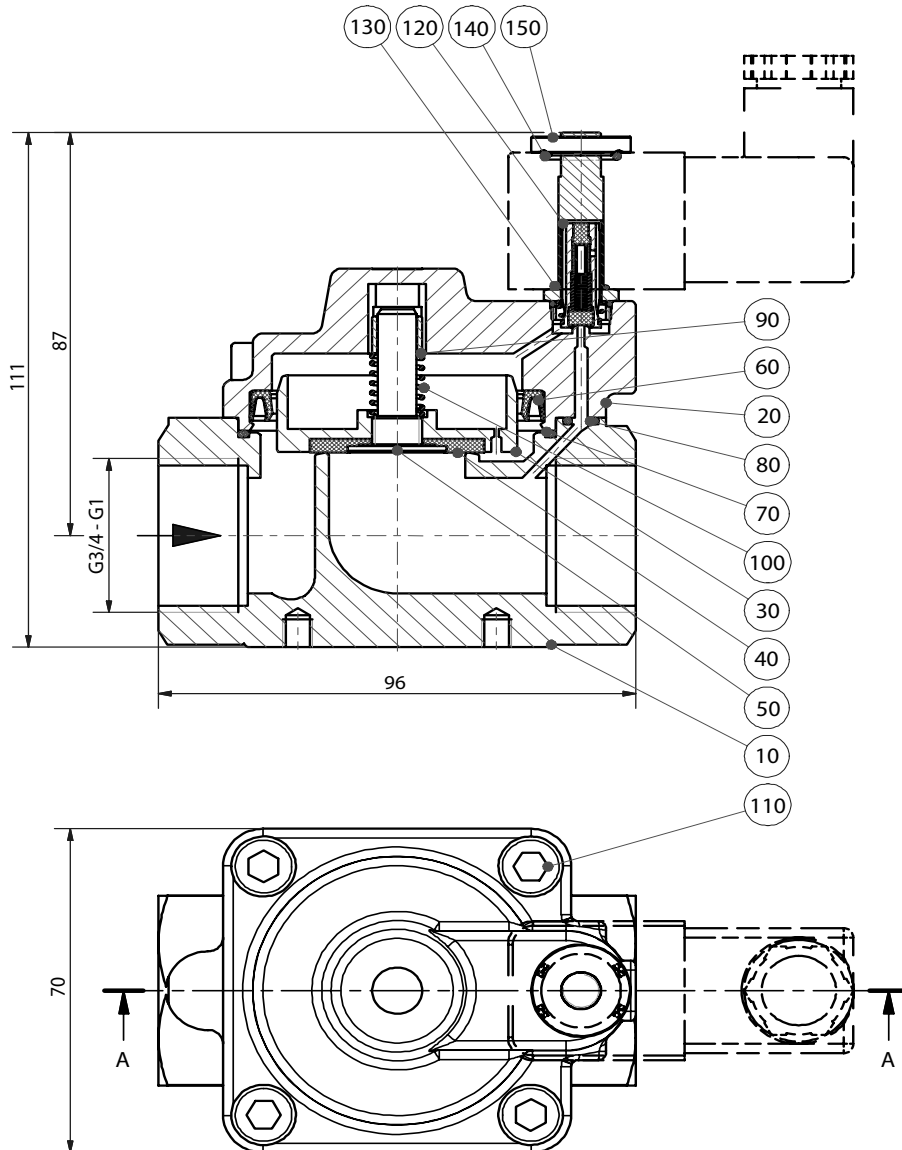
C5121/1004/D...-TH G1/4
C5122/1004/D...-TH G3/8
C5123/1004/D...-TH G1/2

10	Armatur	body
20	Deckel	cover
*30	Kolben	piston
40	Buchse	bushing
*50	Dichtung	sealing
*60	Nutring	ring
*70	O-Ring	o-ring
*80	O-Ring	o-ring
*90	Feder	spring
100	Schraube	screw
110	Rändel-Mutter	fixing nut
120	O-Ring	o-ring
130	O-Ring	o-ring

* Bestandteil des Ersatzteilkäppchens
 all componets of service set

techn. Werte Tabelle G1/4 ... G1/2

Anschluss connect. G	Sitz seat Ø mm	kv-Wert flowrate m ³ /h	Messing brass	max. Druck (bar) bei Magnettype max. pressure (bar) regarding solenoid type			
				NC normally closed		NC normally closed	
				*D182	Leistung	*D012	Leistung
G1/4	13	1,8	C5121/1004/*...-TH	0,5-16	6,8W	0,5-40	18,5W
			11VA		43/24VA		
G3/8	13	4,0	C5122/1004/*...-TH	0,5-16	6,8W	0,5-40	18,5W
			11VA		43/24VA		
G1/2	13	4,5	C5123/1004/*...-TH	0,5-16	6,8W	0,5-40	18,5W
			11VA		43/24VA		


C5124/1004/D...-TH G3/4
B5125/1004/D...-TH G1

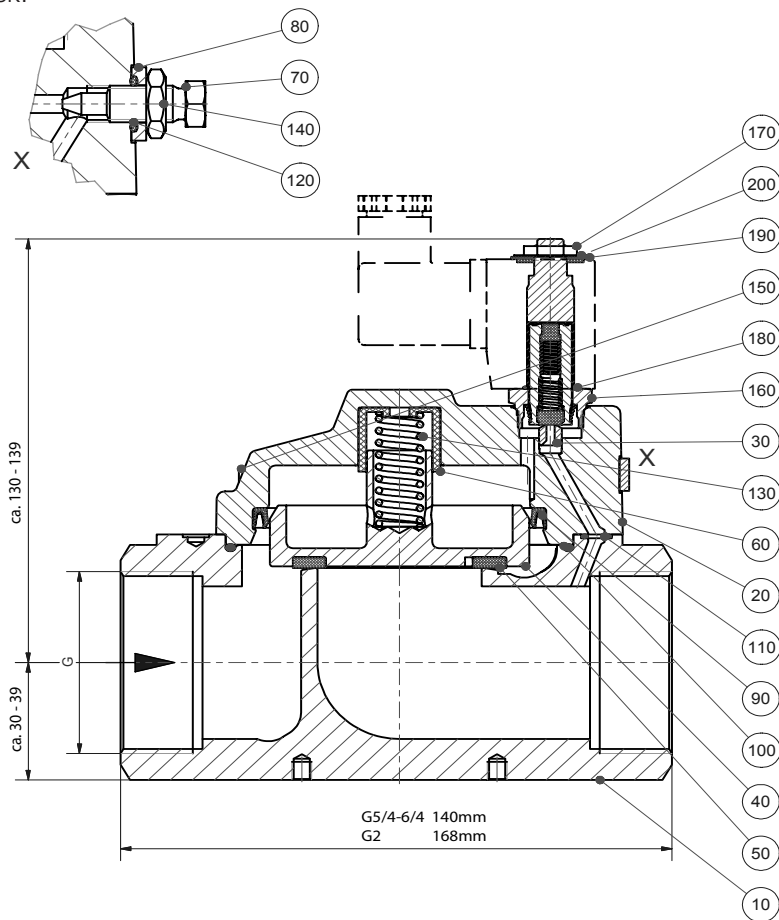
10	Armatur	body
20	Deckel	cover
*30	Kolben	piston
*40	Dichtung	sealing
*50	Stift	pin
*60	Nutring-PTFE	ring
*70	O-Ring	o-ring
*80	O-Ring	o-ring
90	DU-Buchse	bushing
*100	Feder	spring
110	Schraube	screw
120	Tubus	tubus
130	O-Ring	o-ring
140	O-Ring	o-ring
150	Rändel-Mutter	fixing nut

* Bestandteil des Ersatzteilpäckchens
 all componets of service set

techn. Werte Tabelle G3/4 ... G1

Anschluss connect. G	Sitz seat Ø mm	kv-Wert flowrate m ³ /h	Messing brass	max. Druck (bar) bei Magnettype max. pressure (bar) regarding solenoid type			
				NC normally closed		NC normally closed	
				*D182	Leistung	*D012	Leistung
G3/4	20	11,5	C5124/1004/*....-TH	0,5-16	6,8W	0,5-40	18,5W
			11VA		43/24VA		
G1	25	13,0	B5125/1004/*....-TH	0,5-16	6,8W	0,5-40	18,5W
			11VA		43/24VA		

SR:



C5126/1004/D012-TH G5/4
C5127/1004/D012-TH G6/4
C5128/1004/D012-TH G2

10	Armatür G2	body
20	Deckel	cover
30	Sitzdüse	nozzle
*40	Kolben	piston
*50	Dichtung PTFE	sealing
60	Buchse	bushing
70	Schraube-SR	screw
80	Scheibe	disk
*90	Nutring-PTFE	sealing ring
*100	O-Ring	o-ring
*110	O-Ring	o-ring
*120	O-Ring	o-ring
*130	Feder	spring
140	Mutter	nut
150	Schrauben	screws
160	Tubus	tubus
170	Mutter	nut
180	O-Ring	o-ring
190	Dichtscheibe	sealing disk
200	Scheibe	disk

Regulierbare Schließdämpfung (SR)

Ab G5/4 sind die Ventile mit einer einstellbaren Schließregulierung ausgerüstet, die werksseitig für die sichere Ventilfunktion bzgl. Schließzeit bei einer Mediumviskosität bis 22 qmm/s eingestellt wird.

Die Einstellung erfolgt mittels gekonterter Einstellschraube und kann ggf. anlagenspezifisch durch den Kunden verstellt werden. Weiterhin ist die Schließzeit werksseitig so eingestellt, das bis zur angegebenen Viskosität des Mediums keine oder nur geringfügige Druckschläge für das Rohrleitungssystem auftreten. Eine Verstellung seitens des Kunden/ Anlagenbetreibers kann aber (abhängig von der Medienviskosität) notwendig sein. Es liegt somit in der Verantwortung des Anlagenbetreibers vom Fachpersonal die Verstellung bei der Inbetriebnahme der Anlage vornehmen zu lassen.

Closing time adjustment screw (SR)

From G5/4 the valves are equipped with adjustable closing regulation, which is set at the factory for reliable valve functioning with regard to closing time at a viscosity of the medium of up to 22 qmm/s.

The setting is made using a locked adjustment screw and can, if required, be changed and re-adjusted by the customer to suit the particular system. Furthermore, the closing time is set at the factory so that up to the stated viscosity of the medium no, or only minimal, pressures surges occur in the pipe system. Adjustment by the customer/system-operator may, however, be necessary (depending on the viscosity of the medium). If therefore the responsibility of the system-operator to have the adjustment made by expert staff when the system is put into operation.

techn. Werte Tabelle G5/4 ... G2					
Anschluss connect. G	Sitz seat Ø mm	kv-Wert flowrate m ³ /h	Messing brass	max. Druck (bar) bei Magnettype max. pressure (bar) regarding solenoid type	
				NC normally closed	
				*D012	Leistung
G5/4	32	29,0	C5126/1004/*....-TH	0,5-40	18,5W 43/24VA
G6/4	40	33,0	C5127/1004/*....-TH	0,5-40	18,5W 43/24VA
G2	50	45,0	C5128/1004/*....-TH	0,5-40	18,5W 43/24VA



Beispiel

C5125/1004/T182TH C 51 25 / 10 04 / D 18 2 T H 230V50Hz Anschlußspannung immer angeben!																
1.Stelle	2.Stelle	3.Stelle		4.Stelle		5.Stelle		6.Stelle		7.Stelle		8.Stelle		9.Stelle + 10.Stelle		
Ausführung A-B-C-D-E-F	Baureihe	Anschluss		Gehäusewerkstoff		Dichtung		elektr. Anschlussarten		fortl. Magnetnummer		Schutzarten		Ventiloptionen		
01	Schmutzfänger	01	DN15	00	Stahl	00	Metall	0	Wechselstrom	18	0	IP00	XX	STANDARD NC stromlos zu		
03	Rückschlagventil	02	DN20	03	GGG-40.3	01	NBR	1	Gleichstrom	03	1	IP54	AA	Ankerraumabdichtung		
10	⁷⁾ 3-Wege	03	DN25	04	GG-25	02	FKM	2	Gleichstromspule mit separatem Gleichrichter	69	8	Ex-Schutz ATEX Ex II 2G EEx em II T4	AF	ANSI Flansch 150lbs		
14	⁷⁾ 2-Wege	04	DN32	05	GS-C25	04	PTFE	70		80			AX	ANSI Flansch 300lbs		
22	¹⁾ 2/2-Wege	05	DN40	06	1.4305	06	EPDM	3		Gleichstromspule mit vorgebautem Gleichrichter an AC Strom			32	AS	Anschweissende	
23	²⁾ 2/2-Wege	06	DN50	08	1.4581 1.4571	09	Kalrez	24					BF	Buntmetallfrei		
24	³⁾ 2/2-Wege	07	DN65			15	Tecapeek	4	Gleichstrom mit Klemmkastenanschluss		27	CN	chemisch vernickelt			
25	⁴⁾ 2/2-Wege	08	DN80	09	1.4104			35			TH	Temperatursuf. +180°C				
26	⁵⁾ 2/2-Wege	09	DN100	10	Messing			5	Wechselstrom mit Klemmkastenanschluss				EH	Endschalter 1-fach		
27	³⁾ 2/2-Wege	10	DN125	11	Rotguss									E8	Endschalter 1-fach ausschließlich UNTEN	
28	⁴⁾ 2/2-Wege	11	DN150	17	Aluminium			R	Temperaturausführung				E2	Endschalter 2-fach ausschließlich OBEN		
35	³⁾ 2/2-Wege	12	DN200					T						EJ	Endschalter 2-fach	
37	³⁾ 2/2-Wege	20	G1/8					D						EX	EEx-Endschalter 1-fach	
40	⁴⁾ 2/2-Wege	21	G1/4											EZ	EEx-Endschalter 2-fach	
43	³⁾ 2/2-Wege	22	G3/8										EL	elektr. Umsteuerung		
46	⁴⁾ 2/2-Wege	23	G1/2										HA	Handbetätigung		
48	²⁾ 2/2-Wege	24	G3/4										MF	Sonder-Schliessfeder		
49	³⁾ 2/2-Wege	25	G1										NG	NPT-Gewinde		
51	⁴⁾ 2/2-Wege	26	G 1 1/4										NO	stromlos geöffnet		
52	²⁾ 2/2-Wege	27	G 1 1/2										OF	oel- und fettfrei		
60	⁶⁾ 2/2-Wege	28	G2										SR	Schliessregulierung		

- 1) druck- und direktgesteuerte Ventile
- 2) direktgesteuerte Magnetventile
- 3) zwangsgesteuerte Magnetventile
- 4) servogesteuerte Magnetventile
- 5) druck- und zwangsgesteuerte Ventile
- 6) servo- und druckgesteuerte Ventile
- 7) Motorventile



- 1 Rohrleitung vor dem Ventileinbau immer spülen. Verstopfte Steuerbohrungen können die Funktion beeinträchtigen!
- 2 Die Einbaurichtung bzw. Durchströmungsrichtung ist zu beachten. Das Ventil ist für eine Durchströmungsrichtung ausgelegt und in seiner Funktion festgelegt. Die Kennzeichnung am Ventilkörper beachten!
- 3 Ventile sind Rückstrom offen, bei Durchströmung entgegen der Durchströmungsrichtung öffnet das Ventil!
Das ist ein spezifisches Verhalten dieser Ventilarten.
Bei Inbetriebnahme das Ventil langsam mit Medium beaufschlagen. Das Ventil öffnet kurzzeitig bei rascher Druckbeaufschlagung (anlupfen) bis der Steuerraum über die Steuerbohrung mit Medium gefüllt ist. Dieses spezifische Verhalten ist auch bei der Anlagenplanung zu berücksichtigen!
- 5 Bei Inbetriebnahme sind die Schraubverbindungen zu prüfen, ggf. nachzuziehen.
Gefahr durch auslaufendes Medium.
- 6 Zur Vermeidung von Abschaltspannungsspitzen, die in der Anlage zu Schäden führen können, muss der Anwender geeignete Schutzmaßnahmen treffen. (Stichwort: Löschiode, Varistor, Kondensator)
- 7 AC - Wechsellspannungsmagneten nie ohne Magnethülse und Magnetanker betreiben. Thermische Zerstörung droht! Oberflächentemperatur des Elektromagneten kann größer +100°C sein. Magneten daher nicht isolieren (Wärmestau).
- 8 Dichtheits- und Festigkeitsprüfung sind bis zum 1,5 fachen des max. Betriebsdruckes zulässig!
Funktionstest nur mit max. Betriebsdruck zulässig (Typenschildangabe).

Ohne Gewähr auf Vollständigkeit, Richtigkeit und Aktualität. Bei Fragen zum Einbau beraten wir Sie gerne.

- 1 *Before installation, flush through the pipes with pressure intervals. Dirt may cause blockage of small pilot orifices and may restrict or prevent functions such as closing/ opening the valve.*
- 2 *When installing, the direction of the medium which flows through the valve, must be taken into consideration. The valve is designed to function in a specific direction only and its function is defined. Attention should be paid to markings on the valve body!*
- 3 *The valves are always backward-pressure to open. Flow in the opposite direction to the specific direction (arrow), the valve will open immediately! This is a specific act of these types of valves.*
- 4 *Flood the valve slowly when starting first operation! If there is a surge in pressure, the valve will open in a short term until the pressure in the control chamber above the sealing element is balanced via the pilot-orifice! This is a specific act of these types of valves.*
- 5 *Check all screw connections when starting first operation and tighten if necessary.
Danger of leaking fluids!*
- 6 *To avoid switch off voltage peaks which could lead to damage in the equipment, the user must provide suitable protection.
(keyword: suppressor diode, varistor, capacitor)*
- 7 *Operating AC solenoids without the plunger and tube will cause them to burn out! Surface temperature of the solenoid can exceed +100°C. The solenoid must not be insulated for thermal reasons (heat build up)!*
- 8 *Tightness and strength test are permitted at up to 1,5 times the maximum working pressure!
Functional test only with max. working pressure (see type plate) allowable.*

All information is given without guarantee of completeness, correctness and actuality. We will gladly answer questions you may have about the installations.