

**BESCHREIBUNG** *discription*
**Magnetventil mit EPDM-Abdichtung für höhere Temperaturen bis +140°C.**

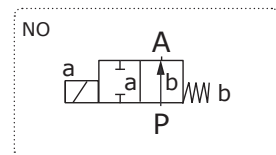
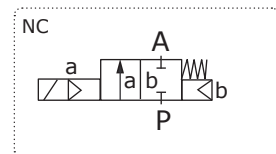
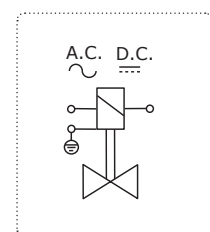
Das Ventil ist in Ruhestellung geschlossen - (NC). Der bestromte Magnet öffnet eine Vorsteuerbohrung und hebt direkt oder unterstützt von der Druckdifferenz die Membrane vom Hauptsitz. Das Ventil arbeitet ab 0 bar, eine mind. Druckdifferenz ist nicht erforderlich. Diese Ventile werden eingesetzt wo die sichere Ventilfunktion unabhängig vom Durchfluss gewünscht wird.

**Solenoid valve with EPDM sealing for higher temperature up to +140°C.**

Valve non-energised closed by spring power - NC. When energised, the solenoid will open/free the pilot chamber and the valve will open directly or servo assisted by pressure of the flow medium. A pressure differential ( $\Delta p$ ) is not required for the operation. These valves are used where it is desired to have the valve function independent of system flow.


**TECHNISCHE DATEN** *technical data*

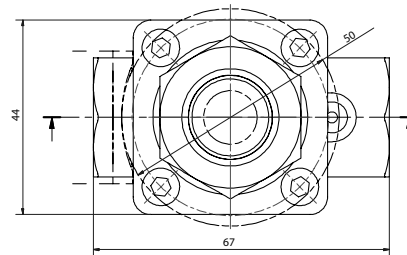
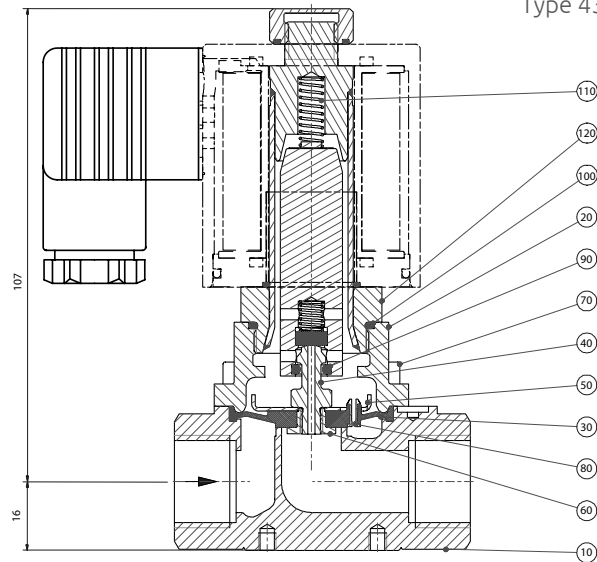
Eigenschaften <i>features</i>	Standardausführung <i>standardversion</i>
<b>Funktionen</b> <i>function</i>	
Steuerungsart <i>principle of control</i>	zwangsgesteuert <i>force pilot operated</i>
Konstruktion <i>konstruktion</i>	Membransitzventil <i>diaphragm seatvalve</i>
Schaltprinzip <i>operating principle</i>	NC-stromlos geschlossen <i>NC-normally closed</i>
<b>Spezifikation</b> <i>specification</i>	
Anschluss <i>connection</i>	Gewinde G1/4 ... G2 <i>threaded</i>
Druck <i>pressure</i>	0...16 bar
Durchflussmedium <i>fluid</i>	neutrale, saubere flüssige und gasförmige Medien <i>neutral, gaseous and liquid medium</i>
Temperatur Medium <i>fluid temperature</i>	-20°C bis (up to) +140°C
Temperatur Umgebung <i>ambient temperature</i>	-20°C bis (up to) +40°C
<b>Werkstoffe</b> <i>materials</i>	
Ventilgehäuse <i>valve body</i>	Messing 2.0402 <i>brass CW617N</i>
metallische Innenteile <i>metallic internal parts</i>	Messing, Edelstahl 1.4104 <i>brass, stainless steel AISI 430F</i>
Dichtung <i>sealing</i>	EPDM optional FKM (-10°C ... +140°C)
<b>Elektrischer Anschluss</b> <i>electrical connection</i>	
Spannung <i>voltage</i>	DC: 24V, 110V, 125V, 205V AC: 24V, 42V, 110V, 230V
Leistungsaufnahme <i>consumption power</i>	siehe Tabelle <i>see table</i>
Schutzart <i>protection class</i>	IP65
Einschaltdauer <i>duty cycle</i>	100% ED
Kabelanschluss <i>cable connection</i>	Gerätestecker Form A M20x1,5 oder Klemmkasten M16x1,5 <i>with plug or terminal box</i>
<b>Einbaulage</b> <i>mounting instructions</i>	
Magnet nach oben, Option -ML: Einbaulage beliebig <i>solenoid in upward position, option -ML: Solenoid in any position</i>	

**SCHALTSYMBOL** *switching symbol*

**ANSCHLUSSPLAN** *wiring diagram*




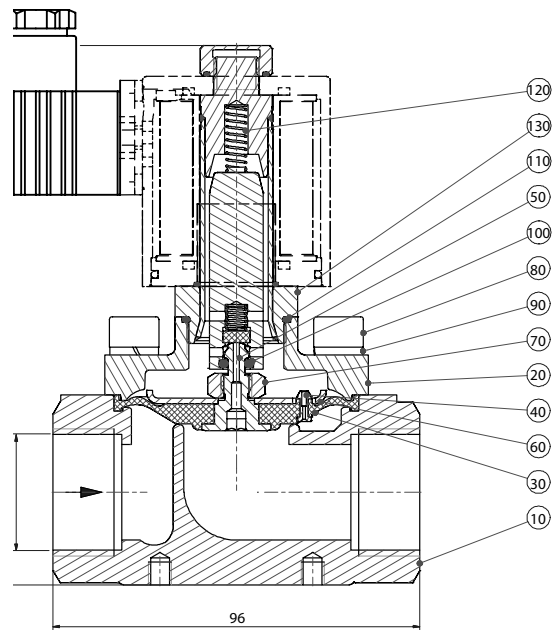
**E4321™-E4323™ mit Magnet R802-TM  
G1/4-G1/2**

10	Armatur	valve body
20	Deckel	cover
*	30 Membrane	diaphragm
*	40 Vorsteuersitz	controlseat
*	50 Scheibe	disk
*	60 Haltestück	pressure part
70	Schraube M5x12	screw M5x12
*	80 Düse	nozzle
*	90 O-Ring 005-2	o-ring
*	100 O-Ring 024-2	o-ring
*	110 Feder VD-072	spring
120	Tubus-.802 6mm	tubus .802



**E4324™-E4325™ mit Magnet R802-TM  
G3/4-G1**

10	Armatur	valve body
20	Deckel	cover
*	30 Membrane	diaphragm
*	40 Düse	nozzle
*	50 Vorsteuersitz	control seat
*	60 Scheibe	disk
*	70 Mutter	nut
80	4x Schraube	4 screws
90	Federring	lock washer
*	100 O-Ring	o-ring
*	110 O-Ring	o-ring
*	120 Feder	spring
130	Tubus .702/.802	tubus .702/.802
* Bestandteil des Ersatzteilpäckchens all componets of service set		



**techn. Werte Tabelle G1/4-G1/2 (DN13-DN25)**

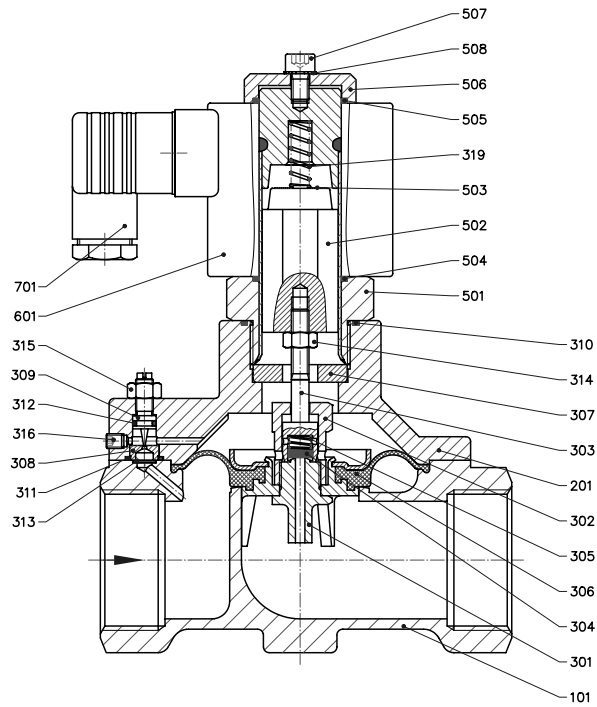
Anschluss connection G <small>Gewinde/ threaded</small>	Sitz seat Ø mm	kv-Wert flowrate m³/h	Standardtype standard type	max. Druck (bar) bei Magnettype max. pressure (bar) regarding solenoid type				
				NC normally closed			NO normally open	
				*T012-TM 18,5 W, 43/24 VA	*R802-TM 18 W	*R322-TM 21 W	*R802-NT 18 W	*R322-NT 21 W
G1/4	13	1,6	<b>E4321/1006/*</b>	0-10	-	-	-	-
G3/8	13	2,2	<b>E4322/1006/*</b>	0-10	-	-	-	-
G1/2	13	2,4	<b>E4323/1006/*</b>	0-10	-	-	-	-
G3/4	25	4,8	<b>E4324/1006/*</b>	0- 8	-	-	-	-
G1	25	5,9	<b>E4325/1006/*</b>	0- 8	-	-	-	-
G1/4	13	2,8	<b>E4321/1006/*</b>		0-16	θ-16 n.m.l.	0-16	θ-16 n.m.l.
G3/8	13	3,2	<b>E4322/1006/*</b>		0-16	θ-16 n.m.l.	0-16	θ-16 n.m.l.
G1/2	13	3,8	<b>E4323/1006/*</b>		0-16	θ-16 n.m.l.	0-16	θ-16 n.m.l.
G3/4	25	6,3	<b>E4324/1006/*</b>		0-12	0-16	0-12	0-16
G1	25	11,5	<b>E4325/1006/*</b>		0-12	0-16	0-12	0-16



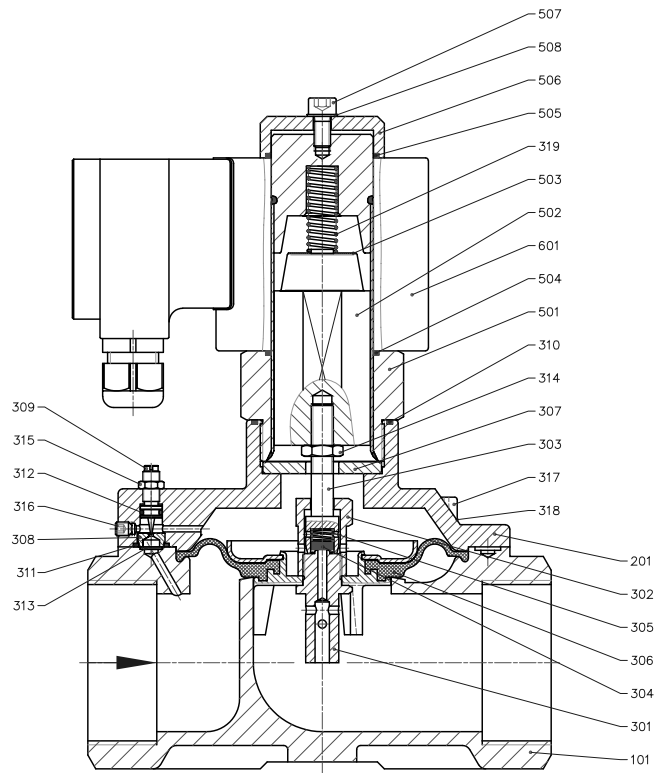
**Standard:**  
**B4326/1006/R322-TM G5/4 0-10bar**  
**B4327/1006/R322-TM G6/4 0-10bar**

**B4326/1006/R242-TM G5/4 0-16bar**  
**B4327/1006/R242-TM G6/4 0-16bar**

101	Armatür	valve body
201	Deckel	valve cover
301	Vorsteuer-Sitz	rough control seat
302	Überwurfmutter	cap nut
303	Vorsteuerspindel	spindle
304	Dichtung	sealing
305	Feder	spring
306	Membrane	diaphragm
307	Scheibe	disk
308	Filteraufnahme	filter
309	Regulierschraube	needle screw
310	O-Ring	o-ring
311	O-Ring	o-ring
312	O-Ring	o-ring
313	Filter	filter
314	Mutter	nut
315	Mutter	nut
316	Stifte	pin
317	Schraube M8	screw
318	Federring	locked washer
319	Feder	spring
320	O-Ring	o-ring
500	Tubus	tubus



B4326-B4327/..06/R322-TM G5/4-G6/4



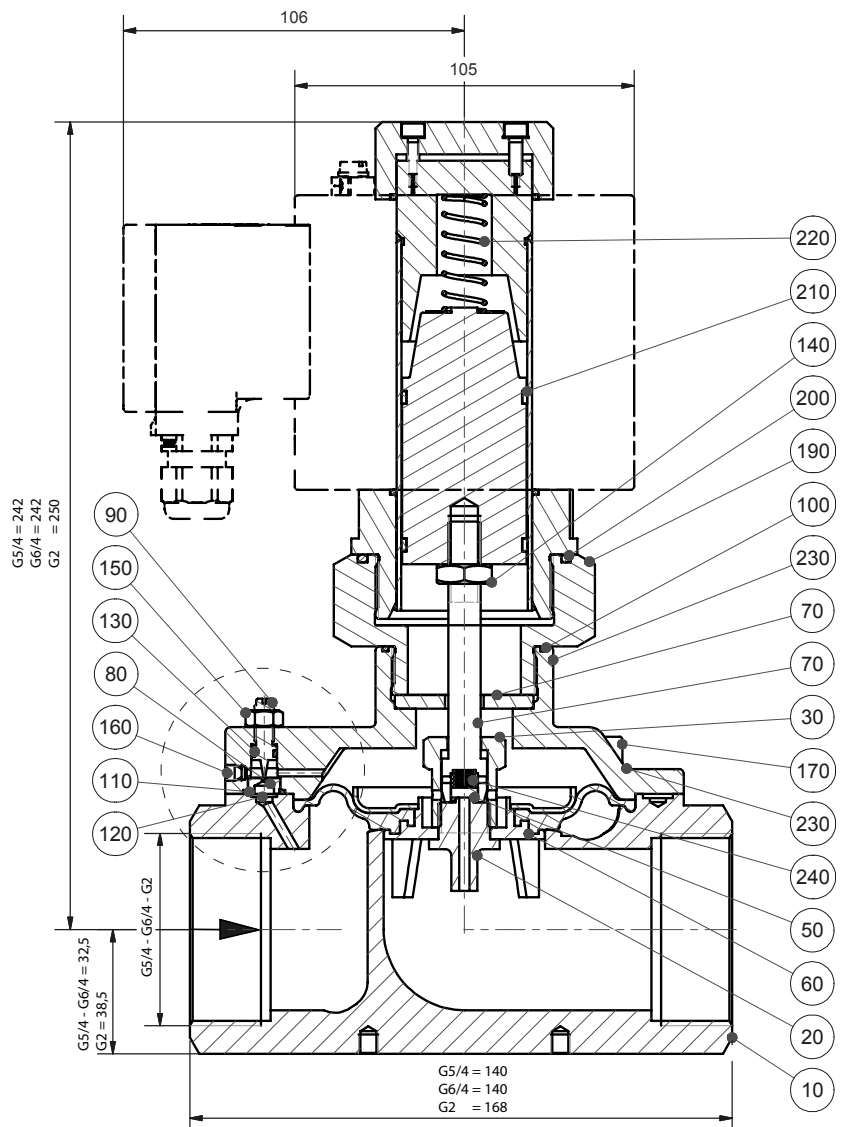
B4326-B4328/..06/R242-TM G5/4-G2

**techn. Werte Tabelle G5/4-G6/4**

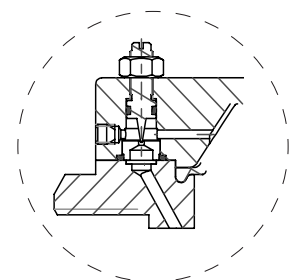
Anschluss connection G <small>Gewinde/ threaded</small>	Sitz seat Ø mm	kv-Wert flowrate m³/h	Standardtype standard type	max. Druck (bar) bei Magnettype max. pressure (bar) regarding solenoid type					
				NC normally closed			NO normally open		
				*R322-TM 21 W	*R242-TM 44 W	*T272-TM 60 W	*R322-NT 21 W	*R242-NT 44 W	*T272-NT 60 W
G5/4	40	15,0	<b>B4326/1006/*</b>	0- 3	-	-	0- 3	-	-
G6/4	40	15,0	<b>B4327/1006/*</b>	0- 3	-	-	0- 3	-	-
G5/4	40	21,0	<b>B4326/1006/*</b>	-	0- 8	0-16	-	0- 8	0-16
G6/4	40	23,0	<b>B4327/1006/*</b>	-	0- 8	0-16	-	0- 8	0-16

**B4328/1006/T272-TM G2 0-16bar**

10	Armatur	valve body
20	Deckel	valve cover
*30	Vorsteuersitz	rough control seat
*40	Überwurfmutter	cap nut
*50	Vorsteuerspindel	spindle
*60	Dichtung	sealing
*70	Feder	spring
*80	Membrane	diaphragm
90	Verschraubung	disk
100	Filteraufnahme	filterpart
*110	Filter	filter
120	Regulierschraube	regulation screw
130	Mutter	nut
140	Mutter	nut
150	Stifte	pin
160	Schraube	screw
170	Federring	locked washer
*180	Feder	spring
*190	O-Ring	o-ring
*200	O-Ring	o-ring
*210	O-Ring	o-ring
*220	O-Ring	o-ring
230	Tubus	tubus
* Bestandteil des Ersatzteilpäckchens all componets of service set		


**Regulierbare Schließdämpfung ab G5/4 - G2**  
*closing time adjustment screw from G5/4 - G2*

Schraube nach rechts drehen	= Ventil schließt langsamer
<i>screw turn to right side</i>	= <i>valve closes slower</i>
Schraube nach links drehen	= Ventil schließt schneller
<i>screw turn to left side</i>	= <i>valve closes faster</i>


**techn. Werte Tabelle G2**

Anschluss connection G <small>Gewinde/ threaded</small>	Sitz seat Ø mm	kv-Wert flowrate m <sup>3</sup> /h R24./T27.	Standardtype standard type	max. Druck (bar) bei Magnettype max. pressure (bar) regarding solenoid type				
				NC normally closed			NO normally open	
				*R322-TM 21W	*R242-TM 44W	*T272-TM 60W	*R242-NT 44W	*T272-NT 60W
G2	50	16/32	<b>B4328/1006/*</b>	-	0- 6	0-16	0- 6	0-16



Beispiel

E4325/1006/R702TM E 43 25 / 10 06 / R 70 2 T M 230V50Hz <small>Anschlußspannung immer angeben!</small>															
1.Stelle	2.Stelle	3.Stelle	4.Stelle	5.Stelle	6.Stelle	7.Stelle	8.Stelle	9.Stelle + 10.Stelle							
Ausführung A-B-C-D-E-F	Baureihe	Anschluss	Gehäusewerkstoff	Dichtung	elektr. Anschlussarten	fortl. Magnetnummer	Schutzarten	Ventiloptionen							
01	Schmutzfänger	01	DN15	00	Stahl	00	Metall	0	Wechselstrom	18	0	IP00	XX	STANDARD NC stromlos zu	
03	Rückschlagventil	02	DN20	03	GGG-40.3	01	NBR	1	Gleichstrom	03	1	IP54	AA	Ankerraumabdichtung	
10	<sup>7)</sup> 3-Wege	03	DN25	04	GG-25	02	FKM	2	Gleichstromspule mit separatem Gleichrichter	69	2	IP65	AF	ANSI Flansch 150lbs	
14	<sup>7)</sup> 2-Wege	04	DN32	05	GS-C25	04	PTFE	70		80				8	Ex-Schutz ATEX Ex II 2G EEx em II T4
22	<sup>1)</sup> 2/2-Wege	05	DN40	06	1.4305	06	EPDM	3	Gleichstromspule mit vorgebautem Gleichrichter an AC Strom	32			AS	Anschweissende	
23	<sup>2)</sup> 2/2-Wege	06	DN50	08	1.4581	09	Kalrez	24		4			27		
24	<sup>3)</sup> 2/2-Wege	07	DN65		1.4571	15	Tecapeek	35	5		Wechselstrom mit Klemmkastenanschluss				
25	<sup>4)</sup> 2/2-Wege	08	DN80	09	1.4104			EH	Endschalter 1-fach						
26	<sup>5)</sup> 2/2-Wege	09	DN100	10	Messing			E8	Endschalter 1-fach ausschließlich UNTEN						
27	<sup>3)</sup> 2/2-Wege	10	DN125	11	Rotguss			E2	Endschalter 2-fach ausschließlich OBEN						
28	<sup>4)</sup> 2/2-Wege	11	DN150	17	Aluminium			EJ	Endschalter 2-fach						
35	<sup>3)</sup> 2/2-Wege	12	DN200					EX	EEx-Endschalter 1-fach						
37	<sup>3)</sup> 2/2-Wege	20	G1/8					EZ	EEx-Endschalter 2-fach						
40	<sup>4)</sup> 2/2-Wege	21	G1/4					EL	elektr. Umsteuerung						
43	<sup>3)</sup> 2/2-Wege	22	G3/8					HA	Handbetätigung						
46	<sup>4)</sup> 2/2-Wege	23	G1/2					MF	Sonder-Schliessfeder						
48	<sup>2)</sup> 2/2-Wege	24	G3/4					NG	NPT-Gewinde						
49	<sup>3)</sup> 2/2-Wege	25	G1					NO	stromlos geöffnet						
50	<sup>4)</sup> 2/2-Wege	26	G 1 1/4					TM	Temp. Ausf. +140°C						
52	<sup>2)</sup> 2/2-Wege	27	G 1 1/2					SR	Schliessregulierung						
60	<sup>6)</sup> 2/2-Wege	28	G2												

1) druck- und direktgesteuerte Ventile  
 2) direktgesteuerte Magnetventile  
 3) zwangsgesteuerte Magnetventile  
 4) servogesteuerte Magnetventile  
 5) druck- und zwangsgesteuerte Ventile  
 6) servo- und druckgesteuerte Ventile  
 7) Motorventile



- 1 Rohrleitung vor dem Ventileinbau immer spülen. Verstopfte Steuerbohrungen können die Funktion beeinträchtigen!
- 2 Die Einbaurichtung bzw. Durchströmungsrichtung ist zu beachten. Das Ventil ist für eine Durchströmungsrichtung ausgelegt und in seiner Funktion festgelegt. Die Kennzeichnung am Ventilkörper beachten!
- 3 Ventile sind Rückstrom offen, bei Durchströmung entgegen der Durchströmungsrichtung öffnet das Ventil!  
Das ist ein spezifisches Verhalten dieser Ventilarten.  
Bei Inbetriebnahme das Ventil langsam mit Medium beaufschlagen. Das Ventil öffnet kurzzeitig bei rascher Druckbeaufschlagung (anlupfen) bis der Stellerraum über die Steuerbohrung mit Medium gefüllt ist. Dieses spezifische Verhalten ist auch bei der Anlagenplanung zu berücksichtigen!
- 5 Bei Inbetriebnahme sind die Schraubverbindungen zu prüfen, ggf. nachzuziehen.  
Gefahr durch auslaufendes Medium.
- 6 Zur Vermeidung von Abschaltspannungsspitzen, die in der Anlage zu Schäden führen können, muss der Anwender geeignete Schutzmaßnahmen treffen. (Stichwort: Löschiode, Varistor, Kondensator)
- 7 AC - Wechsellspannungsmagneten nie ohne Magnethülse und Magnetanker betreiben. Thermische Zerstörung droht!  
Oberflächentemperatur des Elektromagneten kann größer +100°C sein. Magneten daher nicht isolieren (Wärmestau).
- 8 Dichtheits- und Festigkeitsprüfung sind bis zum 1,5 fachen des max. Betriebsdruckes zulässig!  
Funktionstest nur mit max. Betriebsdruck zulässig (Typenschildangabe).

Ohne Gewähr auf Vollständigkeit, Richtigkeit und Aktualität. Bei Fragen zum Einbau beraten wir Sie gerne.

- 1 *Before installation, flush through the pipes with pressure intervals. Dirt may cause blockage of small pilot orifices and may restrict or prevent functions such as closing/ opening the valve.*
- 2 *When installing, the direction of the medium which flows through the valve, must be taken into consideration. The valve is designed to function in a specific direction only and its function is defined. Attention should be paid to markings on the valve body!*
- 3 *The valves are always backward-pressure to open. Flow in the opposite direction to the specific direction (arrow), the valve will open immediately! This is a specific act of these types of valves.*
- 4 *Flood the valve slowly when starting first operation! If there is a surge in pressure, the valve will open in a short term until the pressure in the control chamber above the sealing element is balanced via the pilot-orifice! This is a specific act of these types of valves.*
- 5 *Check all screw connections when starting first operation and tighten if necessary.  
Danger of leaking fluids!*
- 6 *To avoid switch off voltage peaks which could lead to damage in the equipment, the user must provide suitable protection.  
(keyword: suppressor diode, varistor, capacitor)*
- 7 *Operating AC solenoids without the plunger and tube will cause them to burn out! Surface temperature of the solenoid can exceed +100°C. The solenoid must not be insulated for thermal reasons (heat build up)!*
- 8 *Tightness and strength test are permitted at up to 1,5 times the maximum working pressure!  
Functional test only with max. working pressure (see type plate) allowable.*

All information is given without guarantee of completeness, correctness and actuality. We will gladly answer questions you may have about the installations.