

BESCHREIBUNG *discription*

Ventiltyp 8/100-12

Druckgesteuertes Ventil für Hochdruckanwendungen

 2/2-Wege druckgesteuertes Ventil
 NC - Ventil in Ruhestellung mit Federkraft geschlossen

Direkt-druckgesteuert Sitzventil mit Tellerdichtung. Über das Steuermedium wird der Ventilsitz direkt gegen eine Federkraft geöffnet. Im Standard (NC) schließt das Ventil mit Federkraft.

Valve Type 8/100-12

High pressure valve for gaseous media

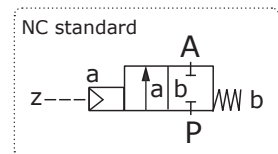
 2/2-way externally controlled valve
 NC - normally closed with spring return

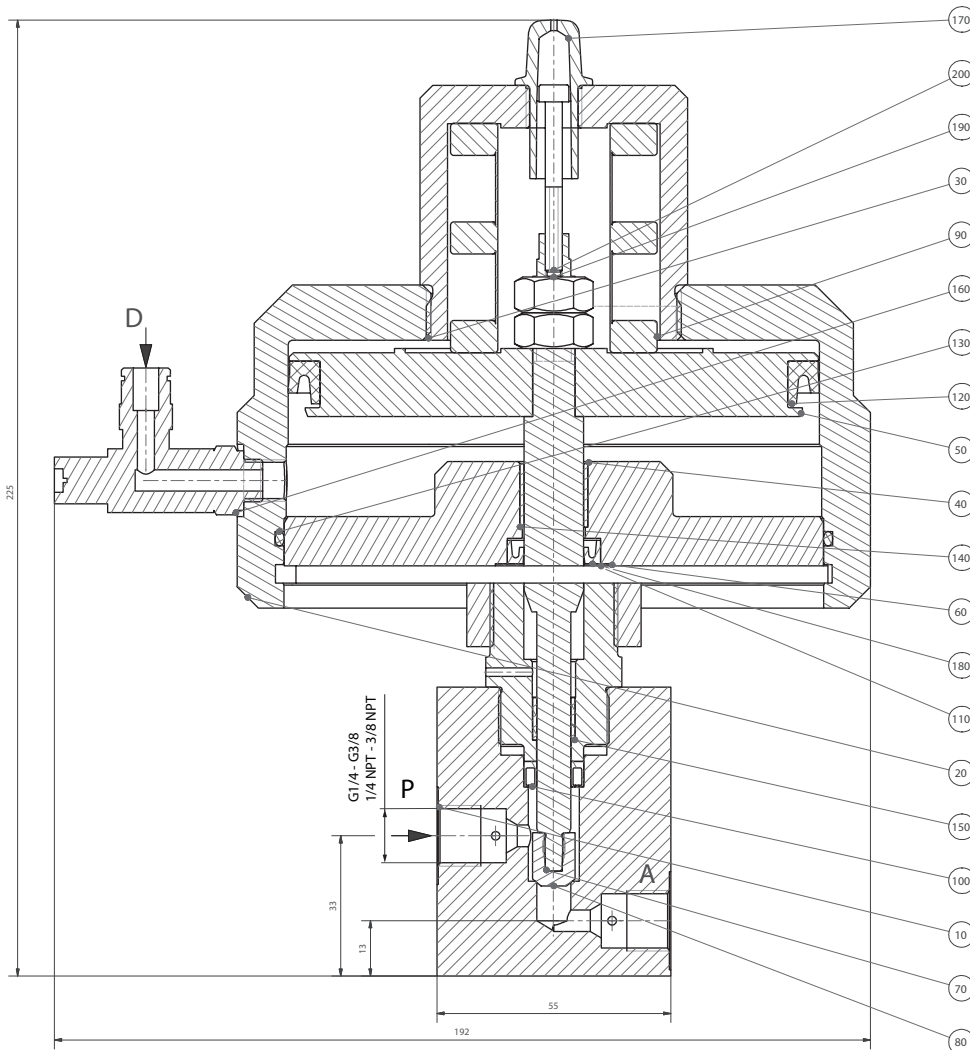
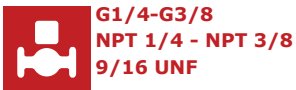
Direct pressure controlled valve. The valve seat is opened against a spring force via the control medium. In standard (NC) the valve closes with spring power

TECHNISCHE DATEN *technical data*

Eigenschaften <i>features</i>	Standardausführung <i>standardversion</i>
Funktionen <i>function</i>	
Steuerungsart <i>principle of control</i>	direkt-druckgesteuert <i>direct controlled</i>
Konstruktion <i>konstruktion</i>	Sitzventil mit Tellerdichtung <i>piston valve</i>
Schaltprinzip <i>operating principle</i>	NC-stromlos geschlossen <i>NC-normally closed</i>
Spezifikation <i>specification</i>	
Anschluss <i>connection</i>	Muffenanschluss G1/8 - G1/4 - DIN ISO 228/1 (BSP) Muffenanschluss 7/16 UNF -9/16 UNF (Autoklave) <i>thread</i>
Druck <i>pressure</i>	0 - 1200 bar
Durchflussmedium <i>fluid</i>	Saubere, neutrale gasförmige und flüssige Medien <i>clean, neutral, gaseous and liquid media</i>
Temperatur Medium <i>fluid temperature</i>	-40°C ... +80°C
Temperatur Umgebung <i>ambient temperature</i>	-40°C ... +60°C
Werkstoffe <i>materials</i>	
Ventilgehäuse <i>valve body</i>	Edelstahl 1.4435 <i>stainless steel AISI 316L</i>
metallische Innenteile <i>metallic internal parts</i>	Edelstahl <i>stainless steel</i>
Dichtung <i>sealing</i>	Peek, metallisch <i>peek, metallic</i>
externer Druckanschluss <i>external pressure control</i>	
Steuerdruck <i>pilot pressure</i>	8...10 bar, der Mediumdruck unterstützt das Öffnen! <i>8...10 bar, the medium pressure supports opening!</i>
Steuermedium <i>pilot media</i>	saubere geölte oder trockene Druckluft <i>clean oiled or dry air</i>
Steueranschluss <i>pilot connection</i>	G1/8
Einbaulage <i>installation</i>	
beliebig <i>in any position</i>	

 Synonym **63** im

Ventil Scout
 © Buschjost Magnetventile


**8/100-48-1215-7013 0-1200 bar**

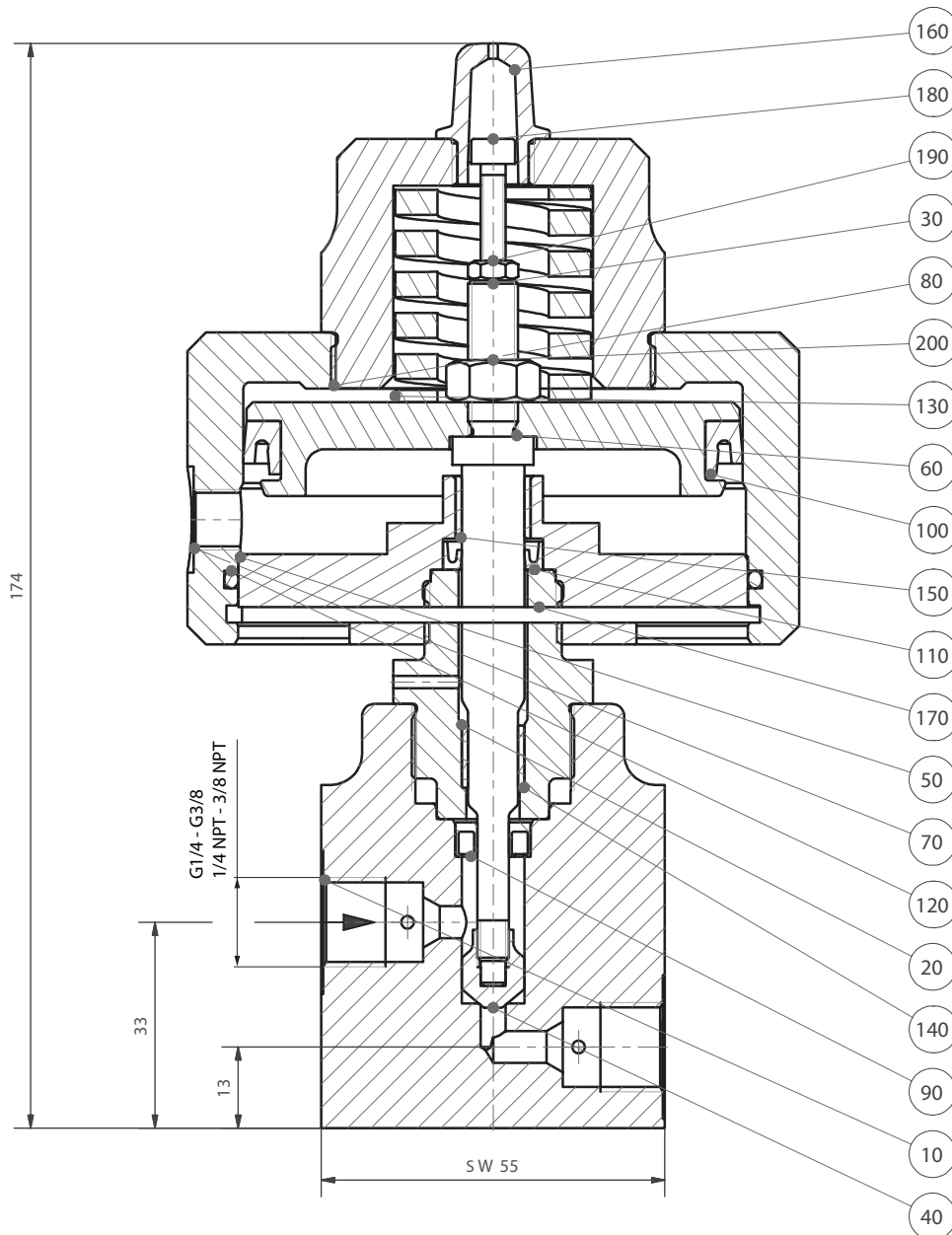
10	Armatur
20	Zylinder
30	Schutzrohr
40	Flansch
50	Kolben
60	Verschraubung
70	Spindel
80	Dichtung
90	Feder
100	Dichtung
110	Nutring
120	Nutring
130	O-Ring
140	DU-Buchse
150	DU-Buchse
160	Drosselrückschl.Ventil
170	Kappe
180	Sicherungsring
190	Mutter
200	Schraube

techn. Werte-Tabelle 1200 bar

Anschluss connection	Sitz seat Ø mm	Standardtype	max. Druck bei 6bar Steuerdruck max. pressure range with 6bar control pressure
G1/4	8 mm	8/100-48-1215-7013-XX	0-1200 bar
G3/8	8 mm	8/100-58-1215-7013-XX	0-1200 bar
NPT 1/4	8 mm	8/100-48-1215-7013-NG	0-1200 bar
NPT 3/8	8 mm	8/100-58-1215-7013-NG	0-1200 bar
9/16 UNF	8 mm	8/100-48-1215-7013-TT	0-1200 bar



G1/4-G3/8
NPT 1/4 - NPT 3/8
9/16 UNF



8/100-45-1215-7008 0-700 bar

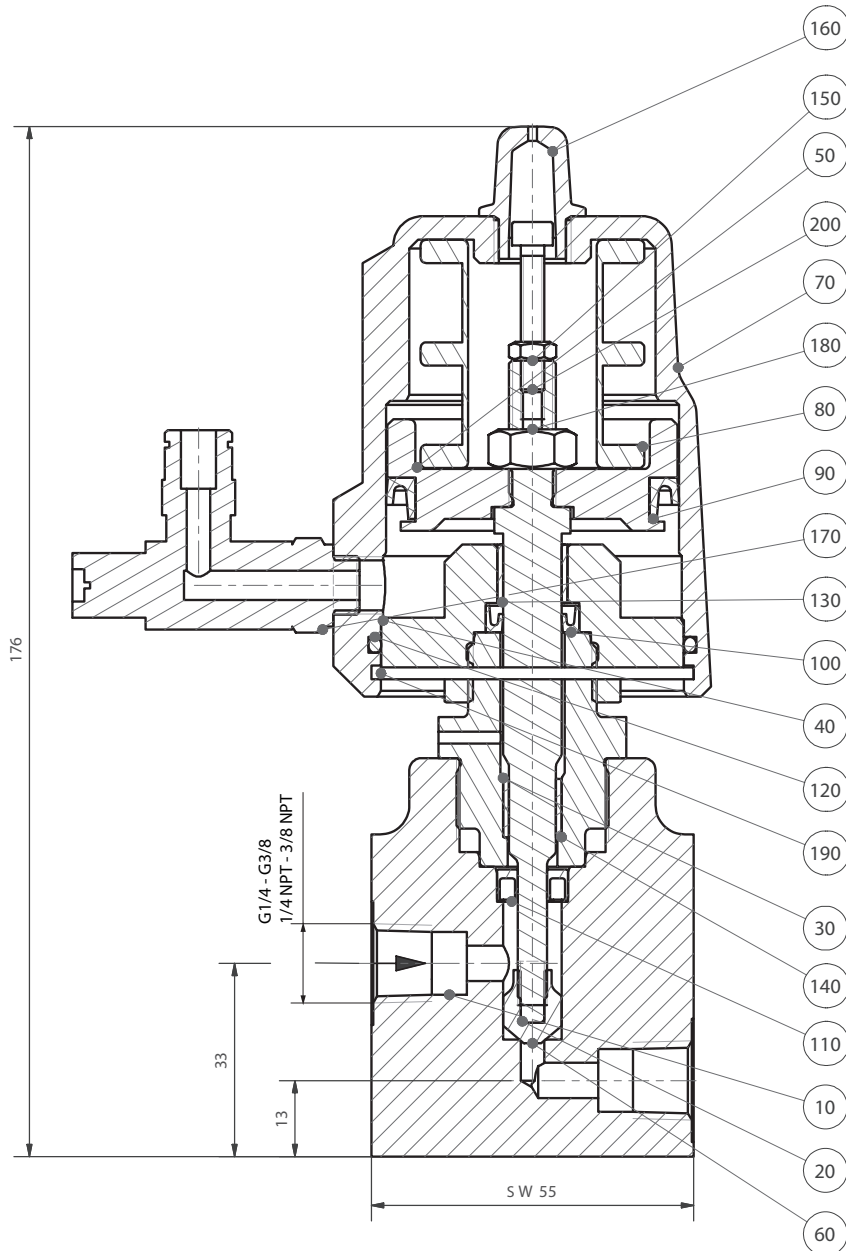
10	Armatur
20	Verschraubung
30	Spindel
40	Dichtung
50	Flansch
60	Antriebskolben
70	Antriebszylinder
80	Schutzrohr
90	Dichtung
100	Nutring
110	Nutring
120	O-Ring
130	Feder
140	DU-Buchse
150	DU-Buchse
160	Kappe
170	Sicher.Ring
180	Schraube
190	Mutter
200	Mutter

techn. Werte-Tabelle 700 bar

Anschluss connection	Sitz seat Ø mm	Standardtype	max. Druck bei 6bar Steuerdruck max. pressure range with 6bar control pressure
G1/4	4 mm	8/100-45-1215-7008-XX	0-700 bar
G3/8	4 mm	8/100-55-1215-7008-XX	0-700 bar
NPT 1/4	4 mm	8/100-45-1215-7008-NG	0-700 bar
NPT 3/8	4 mm	8/100-55-1215-7008-NG	0-700 bar
9/16 UNF	4 mm	8/100-45-1215-7008-TT	0-700 bar



G1/4-G3/8
NPT 1/4 - NPT 3/8
9/16 UNF



8/100-45-1215-7505 0-500 bar

10	Armatur
20	Spindel
30	Verschraubung
40	Flansch
50	Antriebskolben
60	Dichtung
70	Antriebszylinder
80	Feder
90	Nutring
100	Nutring
110	Dichtung
120	O-Ring
130	DU-Buchse
140	DU-Buchse
150	Mutter
160	Kappe
170	Drosselrückschl.Ventil
180	Mutter
190	Sicher.Ring
200	Schraube

techn. Werte-Tabelle 500 bar

Anschluss connection	Sitz seat Ø mm	Standardtype	max. Druck bei 6bar Steuerdruck max. pressure range with 6bar control pressure
G1/4	4 mm	8/100-45-1215-7505-XX	0-500 bar
G3/8	4 mm	8/100-55-1215-7505-XX	0-500 bar
NPT 1/4	4 mm	8/100-45-1215-7505-NG	0-500 bar
NPT 3/8	4 mm	8/100-55-1215-7505-NG	0-500 bar
9/16 UNF	4 mm	8/100-45-1215-7505-TT	0-500 bar